



Contacteur de puissance, 3p, 37kW/400V/AC3

Référence **DILM80(RDC24)**
N° de catalogue **239416**
Alternate Catalog **XTCE080F00TD**
No.

Gamme de livraison

Gamme		Contacteurs
Application		Contacteur de puissance pour moteurs
Autres appareils de la gamme		Contacteurs de puissance jusqu'à 170 A, tripolaires
Catégorie d'emploi		AC-1 : Charges non inductives ou faiblement inductives, fours à résistances AC-3/AC-3e : Moteurs à cage : démarrage, coupure des moteurs lancés AC-4 : moteurs à cage (démarrage, freinage par contre-courant, inversion de marche, marche par à-coups)
Remarque		Compatible également avec les moteurs de classe d'efficacité IE3.
Raccordement		Bornes à vis
Nombre de pôles		3

Courant assigné d'emploi

AC-3			
Remarque			À la température ambiante maximale autorisée (circuit ouvert) Également testé conformément à la norme AC-3e.
380 V 400 V	I_e	A	80
AC-1			
Courant thermique conventionnel, 3 pole, 50 - 60 Hz			
nu			
à 40 °C	$I_{th} = I_e$	A	110
sous enveloppe	I_{th}	A	80
Courant thermique conventionnel 1 pôle			
nu	I_{th}	A	225
sous enveloppe	I_{th}	A	200

Puissance assignée d'emploi max. moteurs triphasés 50 - 60 Hz

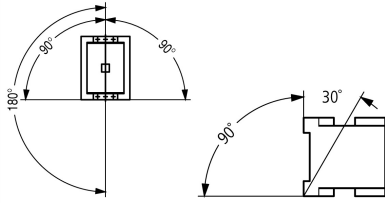
AC-3			
220 V 230 V	P	kW	25
380 V 400 V	P	kW	37
660 V 690 V	P	kW	63
AC-4			
220 V 230 V	P	kW	11.5
380 V 400 V	P	kW	20
660 V 690 V	P	kW	26

Schéma		
--------	--	--

Remarques		Contactes selon EN 50012. circuit de protection intégré dans l'électronique de commande
Combinable avec contacts auxiliaires		DILM150-XHI(V)... DILM1000-XHI(V)...
Tension de commande		RDC 24: 24 - 27 V DC
Type de courant AC/DC		avec bobine à courant continu
Connexion à SmartWire-DT		non
Taille		4

Caractéristiques techniques

Généralités

Conformité aux normes			IEC/EN 60947, VDE 0660, UL, CSA
Longévité mécanique			
avec bobine DC	manœuvres	x 10 ⁶	6.4
Fréquence de manœuvres mécanique			
bobine à DC	manœuvres/h		3600
Résistance climatique			Chaleur humide, constante, selon IEC 60068-2-78 Chaleur humide cyclique, selon IEC 60068-2-30
Température ambiante			
Appareil nu		°C	-25 - +60
Appareil sous enveloppe		°C	- 25 - 40
Stockage		°C	- 40 - 80
Position de montage			
Tenue aux chocs (IEC/EN 60068-2-27)			
Onde demi-sinusoidale 10 ms			
Contacts principaux			
Contact F		g	10
Contacts auxiliaires			
Contact F		g	7
Contact O		g	5
Tenue aux chocs (CEI/EN 60068-2-27) en cas de montage sur établi			
Onde demi-sinusoidale 10 ms			
Contacts principaux			
Contact F		g	10
Contacts auxiliaires			
Contact F		g	7
Contact à ouverture		g	5
Degré de protection			IP00
Capot de protection directs en cas d'actionnement vertical par l'avant (EN 50274)			Sécurité des doigts et du dos de la main assurée
Altitude d'installation		m	max. 2000
Poids			
bobine à DC		kg	2.25
Raccordement par borne à vis			
Sections raccordables, conducteurs principaux			
Conducteur souple avec embout		mm ²	1 x (10 - 70) 2 x (10 - 50)
multibrins		mm ²	1 x (16 - 70) 2 x (16 - 50)
âme massive ou multibrins		AWG	simple 8...3/0, double 8...2/0
Feuillard	Lamellenzahl x Breite x Dicke	mm	2 x (6 x 16 x 0.8)
Longueur à dénuder		mm	24
Vis de raccordement			M10
Couple de serrage		Nm	14
Outil			
Clé pour vis à six pans creux	BTR	mm	5
Sections raccordables, conducteurs auxiliaires			
Conducteur à âme massive		mm ²	1 x (0,75 - 4) 2 x (0,75 - 2,5)
Conducteur souple avec embout		mm ²	1 x (0,75 - 2,5) 2 x (0,75 - 2,5)

âme massive ou multibrins	AWG	18 - 14
Longueur à dénuder	mm	10
Vis de raccordement		M3.5
Couple de serrage	Nm	1.2
Outil		
Tournevis Pozidriv	taille	2
Tournevis pour vis à fente	mm	0.8 x 5.5 1 x 6

Circuits principaux

Tension assignée de tenue aux chocs	U_{imp}	V AC	8000
Catégorie de surtension/Degré de pollution			III/3
Tension assignée d'isolement	U_i	V AC	690
Tension assignée d'emploi	U_e	V AC	690
Séparation sûre selon EN 61140			
entre bobine et contacts		V AC	690
entre les contacts		V AC	690
Pouvoir de fermeture (cos ϕ selon IEC/EN 60947)			
	jusqu'à 525 V	A	1120
Pouvoir de coupure			
220 V 230 V		A	800
380 V 400 V		A	800
500 V		A	800
660 V 690 V		A	650
Tenue aux courts-circuits			
Par fusible (calibre max.)			
Coordination de type "2"			
500 V	gG/gL 1000 V	A	160
690 V	gG/gL 690 V	A	160
Coordination de type "1"			
500 V	gG/gL 1000 V	A	250
690 V	gG/gL 690 V	A	200

Tension alternative

AC-1			
Courant assigné d'emploi			
Courant thermique conventionnel, 3 pole, 50 - 60 Hz			
nu			
à 40 °C	$I_{th} = I_e$	A	110
à 50 °C	$I_{th} = I_e$	A	98
à 55 °C	$I_{th} = I_e$	A	94
à 60 °C	$I_{th} = I_e$	A	90
sous enveloppe	I_{th}	A	80
Courant thermique conventionnel 1 pôle			
nu	I_{th}	A	225
sous enveloppe	I_{th}	A	200
AC-3			
Courant assigné d'emploi			
ouvert, tripolaire, 50 - 60 Hz			
Remarque			À la température ambiante maximale autorisée (circuit ouvert) Également testé conformément à la norme AC-3e.
220 V 230 V	I_e	A	80
240 V	I_e	A	80
380 V 400 V	I_e	A	80
415 V	I_e	A	80
440 V	I_e	A	80
500 V	I_e	A	80

660 V 690 V	I _e	A	65
Puissance assignée d'emploi	P	kW	
220 V 230 V	P	kW	25
240 V	P	kW	27.5
380 V 400 V	P	kW	37
415 V	P	kW	48
440 V	P	kW	51
500 V	P	kW	58
660 V 690 V	P	kW	63
AC-4			
ouvert, tripolaire, 50 - 60 Hz			
220 V 230 V	I _e	A	40
240 V	I _e	A	40
380 V 400 V	I _e	A	40
415 V	I _e	A	40
440 V	I _e	A	40
500 V	I _e	A	40
660 V 690 V	I _e	A	27
Puissance assignée d'emploi	P	kW	
220 V 230 V	P	kW	11.5
240 V	P	kW	13
380 V 400 V	P	kW	20
415 V	P	kW	24
440 V	P	kW	25
500 V	P	kW	29
660 V 690 V	P	kW	26

Tension continue

Courant assigné d'emploi I _e			
DC-1			
60 V	I _e	A	110
110 V	I _e	A	110
220 V	I _e	A	70

Pertes par effet Joule

tripolaire, sous I _{th} (60°)		W	11.4
Pertes par effet Joule sous I _e AC-3/400 V		W	9
Impédance par phase		mΩ	0.6

Circuits magnétiques

Plage de fonctionnement			
bobine à DC	Appel	x U _c	0.7 - 1.2
Remarque			RDC 24 (U _{min} 24 V DC/U _{max} 27 V DC) Exemple : U _S = 0,7 x U _{min.} - 1,2 x U _{max.} / U _S = 0,7 x 24 V - 1,2 x 27 VCC
bobine à DC	Chute	x U _c	0.15 - 0.6
Remarque			au minimum : redresseurs à pont 2 impulsions avec lissage ou redresseurs à pont triphasés
Consommation de la bobine à l'état froid et sous 1.0 x U _S			
avec bobine DC	Appel	W	90
avec bobine DC	Maintien	W	1,5
Facteur de marche		% FM	100
Temps de commutation à 100 % U _S (valeurs approx.)			
Contacts principaux			
bobine à DC		ms	
fermeture		ms	
Durée de fermeture		ms	< 45
ouverture		ms	
Durée d'ouverture		ms	< 34

Durée d'arc	ms	15
Courant résiduel admissible en cas de commande de A1 - A2 par l'électronique (pour le signal 0)	mA	≤ 1

Compatibilité électromagnétique (CEM)

Emission		selon EN 60947-1
Immunité		selon EN 60947-1

Caractéristiques électriques homologuées

Pouvoir de coupure		
Puissance moteur maximale		
triphasés		
200 V208 V	HP	25
230 V240 V	HP	30
460 V480 V	HP	60
575 V600 V	HP	75
monophasés		
115 V120 V	HP	7.5
230 V240 V	HP	15
Utilisation générale	A	125
Short Circuit Current Rating		
Valeur nominale de base		
Short Circuit Current Rating		
SCCR		
Valeur nominale de base		
Courant nominal de court-circuit (SCCR)		
	kA	10
Fusible max.		
	A	600
max. CB		
	A	600
480 V High Fault		
Courant nominal de court-circuit SCCR (fusible)		
	kA	30/100
Fusible max.		
	A	300/300 Class J
Courant nominal de court-circuit SCCR (disjoncteur)		
	kA	65
max. CB		
	A	250
600 V High Fault		
Courant nominal de court-circuit SCCR (fusible)		
	kA	30/100
Fusible max.		
	A	300/300 Class J
Courant nominal de court-circuit SCCR (disjoncteur)		
	kA	30
max. CB		
	A	350
Special Purpose Ratings		
Electrical Discharge Lamps (Ballast)		
480V 60Hz 3 phases, 277V 60Hz 1 phase		
	A	100
600V 60Hz 3 phases, 347V 60Hz 1 phase		
	A	100
Incandescent Lamps (Tungsten)		
480V 60Hz 3 phases, 277V 60Hz 1 phase		
	A	100
600V 60Hz 3 phases, 347V 60Hz 1 phase		
	A	100
Resistance Air Heating		
480V 60Hz 3 phases, 277V 60Hz 1 phase		
	A	100
600V 60Hz 3 phases, 347V 60Hz 1 phase		
	A	100
Refrigeration Control (CSA only)		
LRA 480V 60Hz 3 phases		
	A	540
FLA 480V 60Hz 3 phases		
	A	90
LRA 600V 60Hz triphasé		
	A	420
FLA 600V 60Hz 3 phases		
	A	70
Puissances nominales à usage précis (100 000 cycles selon UL 1995)		
LRA 480V 60Hz 3 phases		
	A	480
FLA 480V 60Hz 3 phases		
	A	80
Elevator Control		
200V 60Hz 3 phases		
	HP	20
200V 60Hz 3 phases		
	A	62.1
240V 60Hz 3 phases		
	HP	25
240V 60Hz 3 phases		
	A	68

480V 60Hz 3 phases	HP	50
480V 60Hz 3 phases	A	65
600V 60Hz 3 phases	HP	60
600V 60Hz 3 phases	A	62

Vérification de la conception selon IEC/EN 61439

Caractéristiques techniques pour la vérification de la conception			
Courant assigné d'emploi pour indication de la puissance dissipée	I_n	A	80
Puissance dissipée par pôle, en fonction du courant	P_{vid}	W	3
Puissance dissipée du matériel, fonction du courant	P_{vid}	W	9
Puissance dissipée statique, dépendante du courant	P_{vs}	W	1.5
Pouvoir d'émission de puissance dissipée	P_{ve}	W	0
Température d'emploi min.		°C	-25
Température d'emploi max.		°C	60
Certificat d'homologation IEC/EN 61439			
10.2 Résistance des matériaux et des pièces			
10.2.2 Résistance à la corrosion			Les exigences de la norme produit sont respectées.
10.2.3.1 Résistance à la chaleur de l'enveloppe			Les exigences de la norme produit sont respectées.
10.2.3.2 Résistance Matières isolantes Chaleur normale			Les exigences de la norme produit sont respectées.
10.2.3.3 Résistance Matières isolantes Chaleur exceptionnelle			Les exigences de la norme produit sont respectées.
10.2.4 Résistance aux UV			Les exigences de la norme produit sont respectées.
10.2.5 Elevation			Sans objet du fait que l'ensemble de l'appareillage doit être évalué.
10.2.6 Essai de choc			Sans objet du fait que l'ensemble de l'appareillage doit être évalué.
10.2.7 Inscriptions			Les exigences de la norme produit sont respectées.
10.3 Degré de protection des enveloppes			Sans objet du fait que l'ensemble de l'appareillage doit être évalué.
10.4 Distances d'isolement et lignes de fuite			Les exigences de la norme produit sont respectées.
10.5 Protection contre les chocs électriques			Sans objet du fait que l'ensemble de l'appareillage doit être évalué.
10.6 Montage de matériel			Sans objet du fait que l'ensemble de l'appareillage doit être évalué.
10.7 Circuits électriques et raccordements internes			Sous la responsabilité du tableautier.
10.8 Raccordements pour conducteurs passés de l'extérieur			Sous la responsabilité du tableautier.
10.9 Propriétés d'isolement			
10.9.2 Tension de tenue à fréquence industrielle			Sous la responsabilité du tableautier.
10.9.3 Tension de tenue aux chocs			Sous la responsabilité du tableautier.
10.9.4 Test d'enveloppes en matière isolante			Sous la responsabilité du tableautier.
10.10 Echauffement			Le calcul de l'échauffement est sous la responsabilité du tableautier. Eaton fournit les données de puissance dissipée des appareils.
10.11 Tenue aux courts-circuits			Sous la responsabilité du tableautier. Les spécifications des appareils doivent être respectées.
10.12 Compatibilité électromagnétique			Sous la responsabilité du tableautier. Les spécifications des appareils doivent être respectées.
10.13 Fonctionnement mécanique			Au niveau de l'appareil, les conditions requises sont remplies dans la mesure où les instructions de la notice de montage (IL) sont prises en compte.

Caractéristiques techniques ETIM 7.0

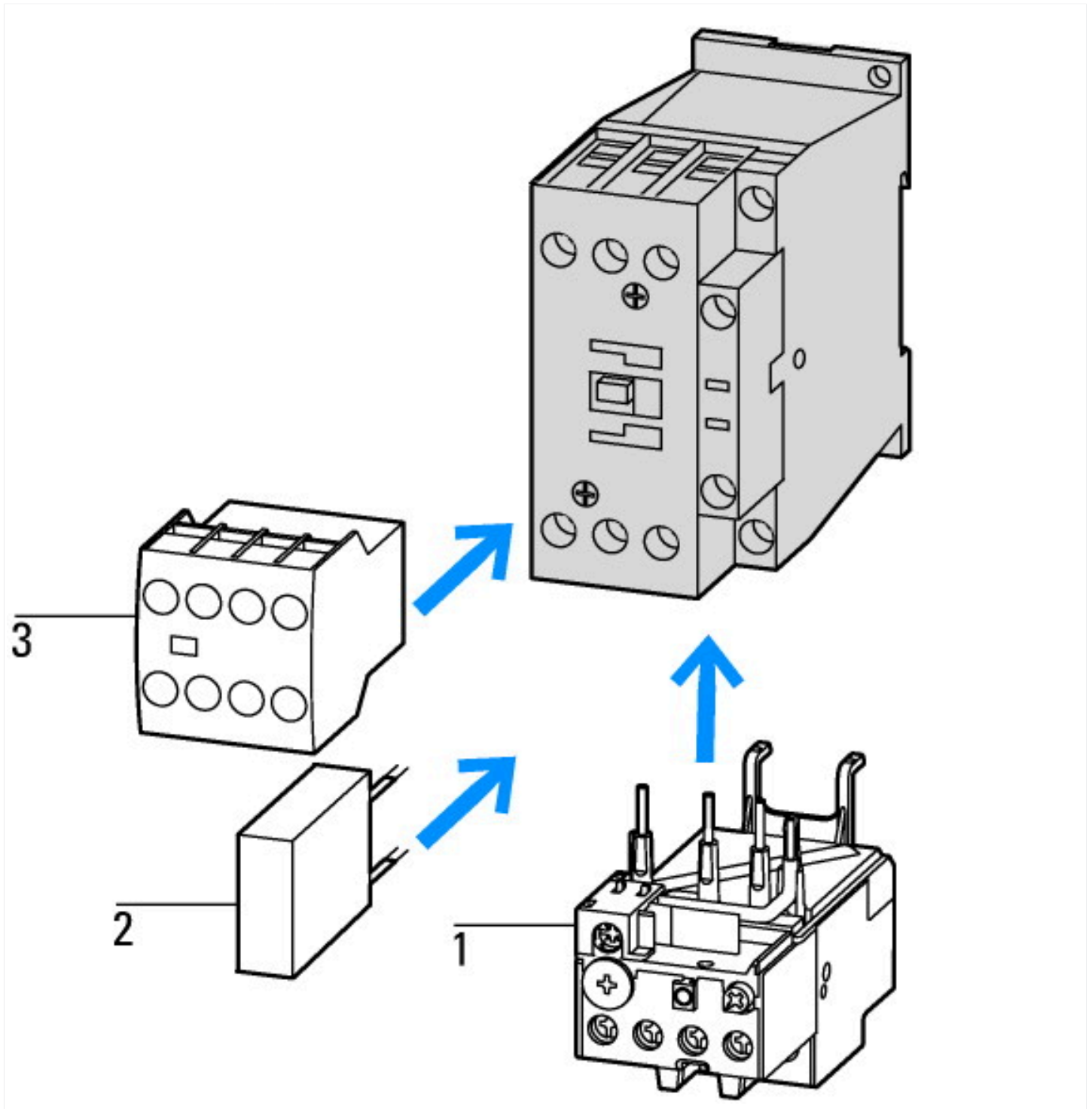
Commutateurs basse tension (EG000017) / Contacteur de puissance pour courant alternatif (EC000066)		
Electricité, Electronique, Automatisation et Commande / Technique de commutation basse tension / Contacteur (BT) / Contacteur de puissance (ecl:ss10.0.1-27-37-10-03 [AAB718015])		
tension d'alimentation de courant nominal Us à CA 50 Hz	V	0 - 0
tension d'alimentation de courant nominal Us à CA 60 Hz	V	0 - 0
tension d'alimentation de courant nominal Us CC	V	24 - 27
type de tension d'actionnement		DC
courant de fonctionnement nominal CA-1, 400 V	A	110
courant de fonctionnement nominal CA-3, 400 V	A	80
puissance de fonctionnement nominale, CA-3, 400 V	kW	37
courant de fonctionnement nominal CA-4, 400 V	A	40
puissance de fonctionnement nominale CA-4, 400 V	kW	20
puissance de fonctionnement nominale NEMA	kW	44.7

adapté à un montage sur rail		non
nombre de contacts auxiliaires à fermeture		0
nombre de contacts auxiliaires à ouverture		0
type de raccordement du circuit principal		borne à vis
nombre de contacts ouverture en tant que contacts principaux		0
nombre de contacts à fermeture en tant que contacts principaux		3

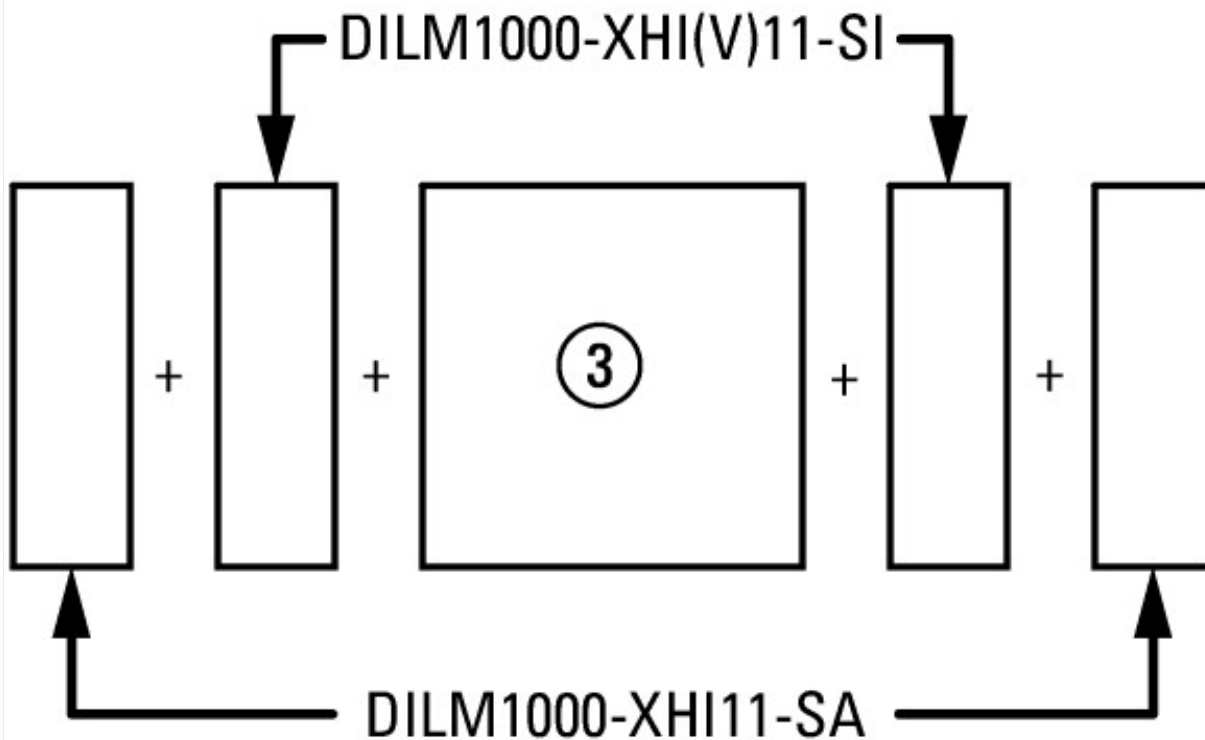
Homologations

Product Standards		IEC/EN 60947-4-1; UL 60947-4-1; CSA - C22.2 No. 60947-4-1-14; CE marking
UL File No.		E29096
UL Category Control No.		NLDX
CSA File No.		012528
CSA Class No.		2411-03, 3211-04
North America Certification		UL listed, CSA certified
Specially designed for North America		No

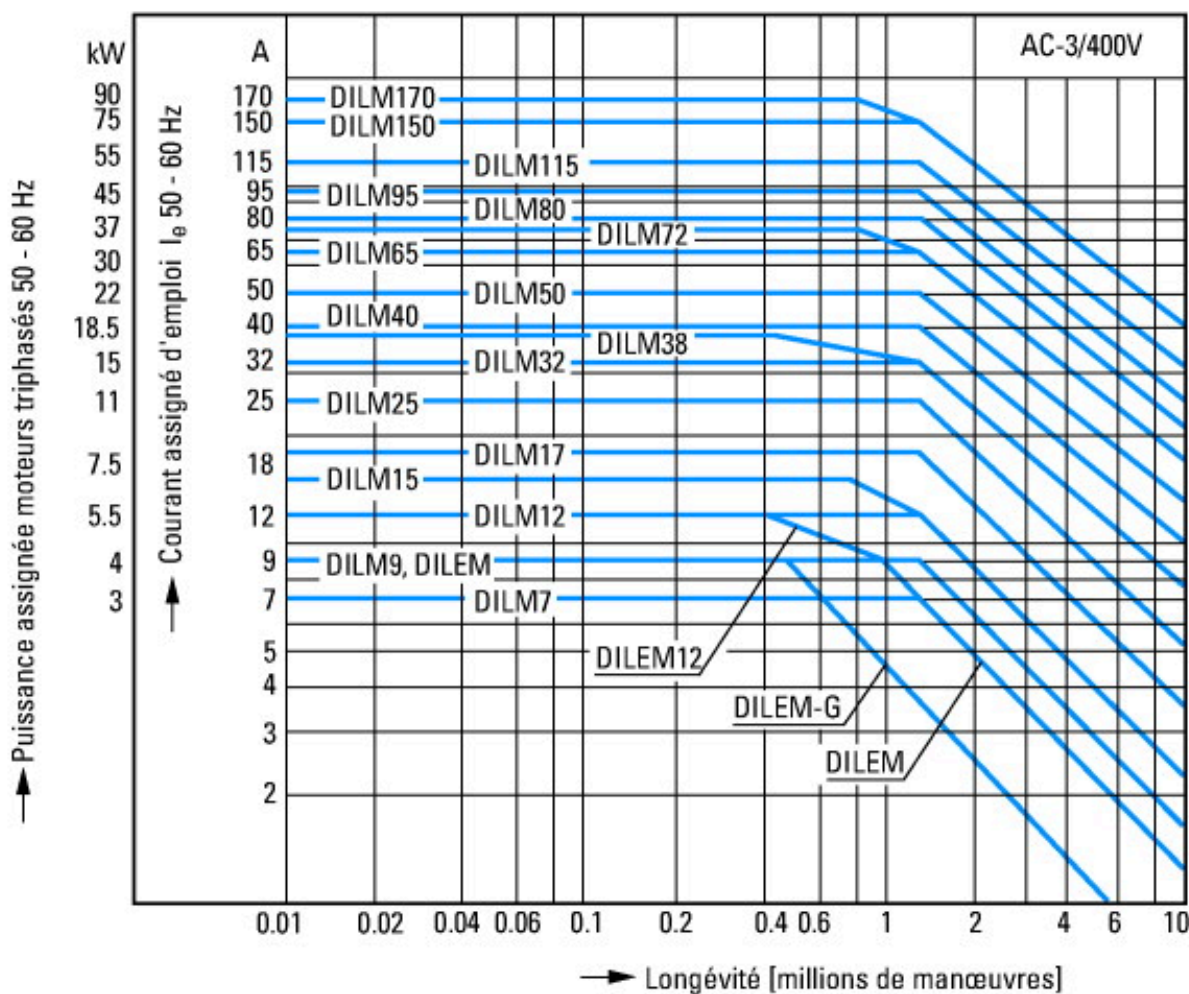
Courbes caractéristiques



- 1 : Relais thermiques
- 2 : Modules de protection
- 3 : Modules de contacts auxiliaires

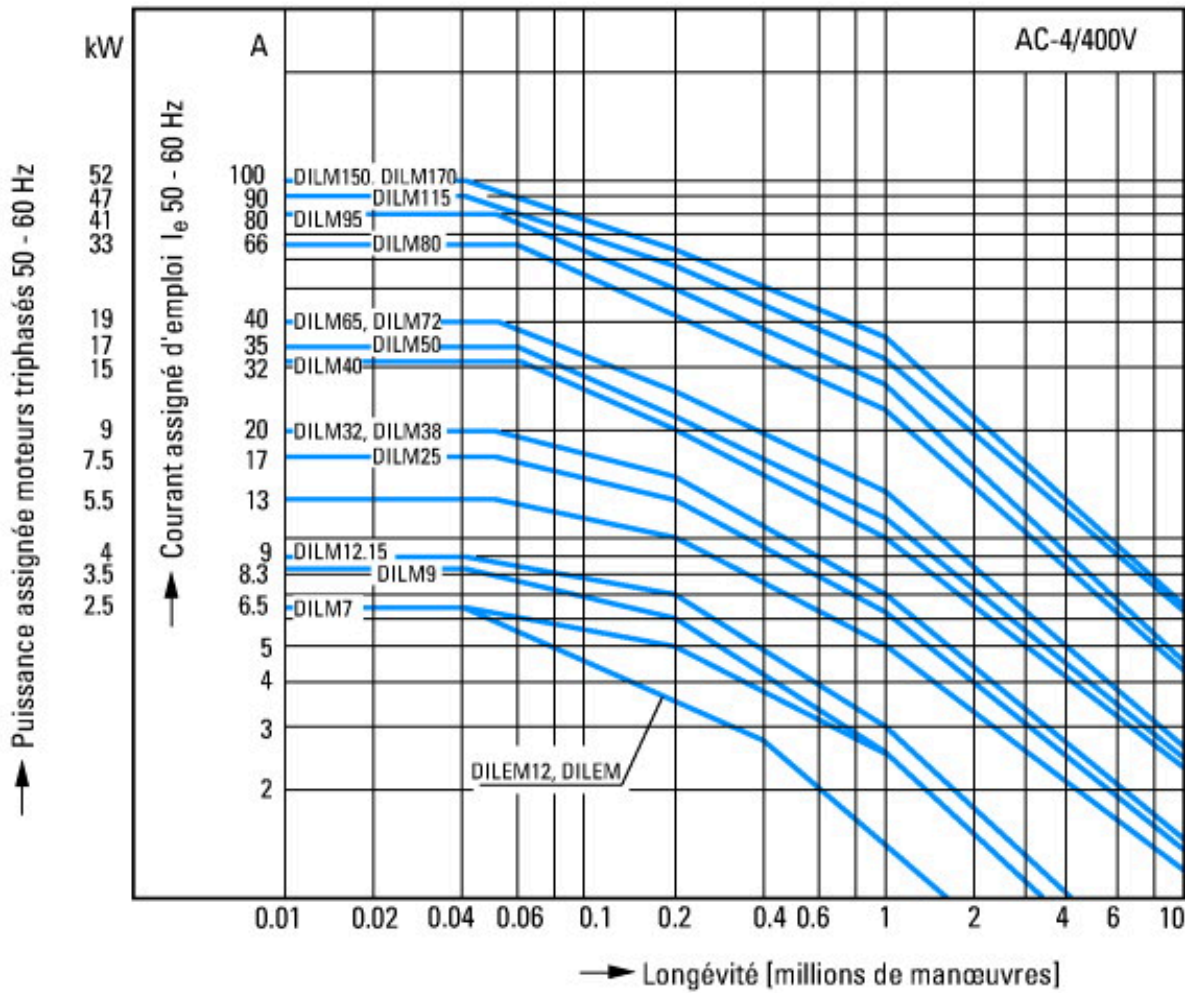


sur le côté : 2 x DILM820-XHI11(V)-SI; 2 x DILM820-XHI11-SA

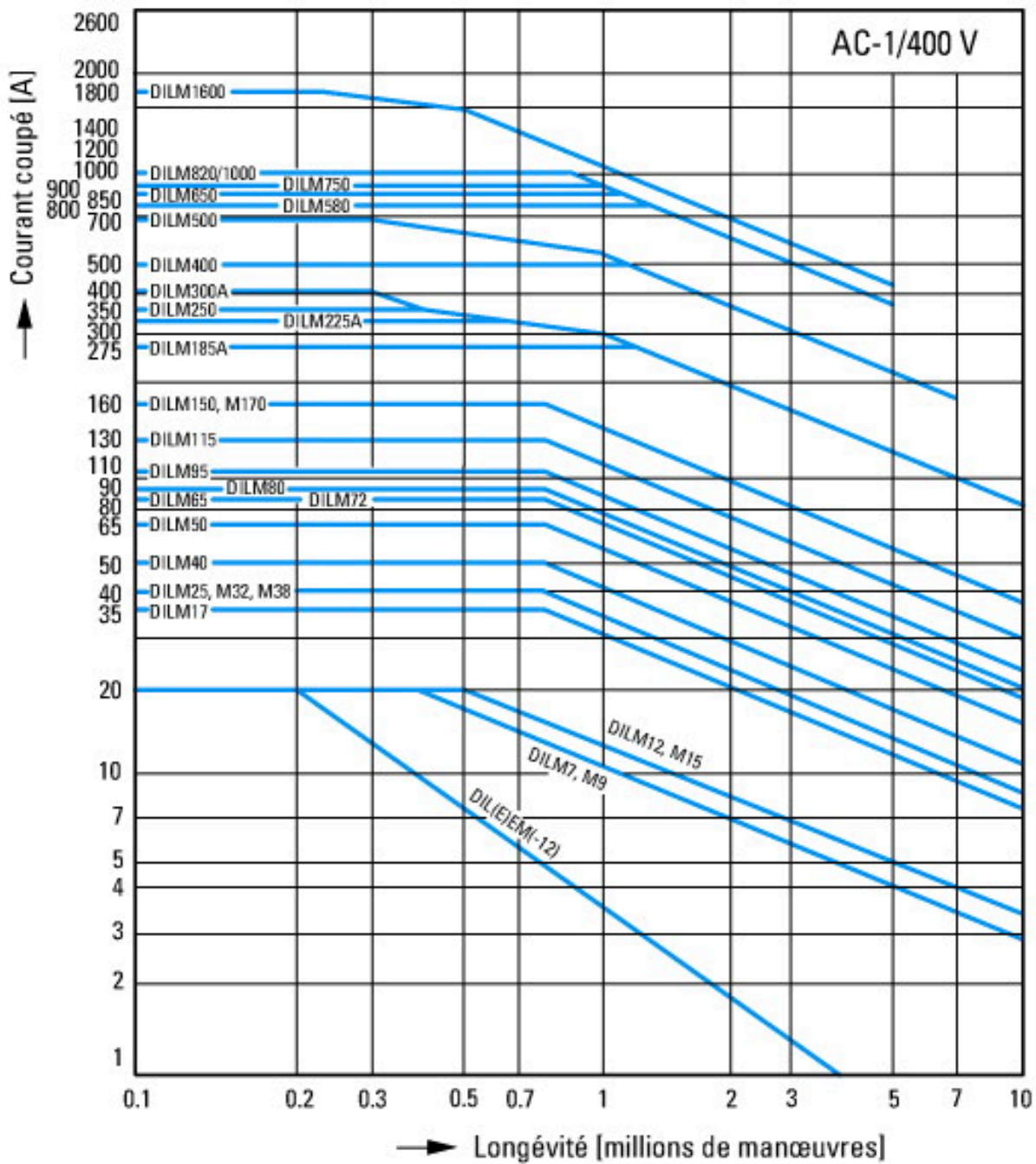


Moteurs à cage
 Conditions d'emploi
 Enclenchement : à l'arrêt
 Coupure : moteur lancé
 Caractéristiques électriques
 Enclenchement : jusqu'à 6 x courant assigné moteur

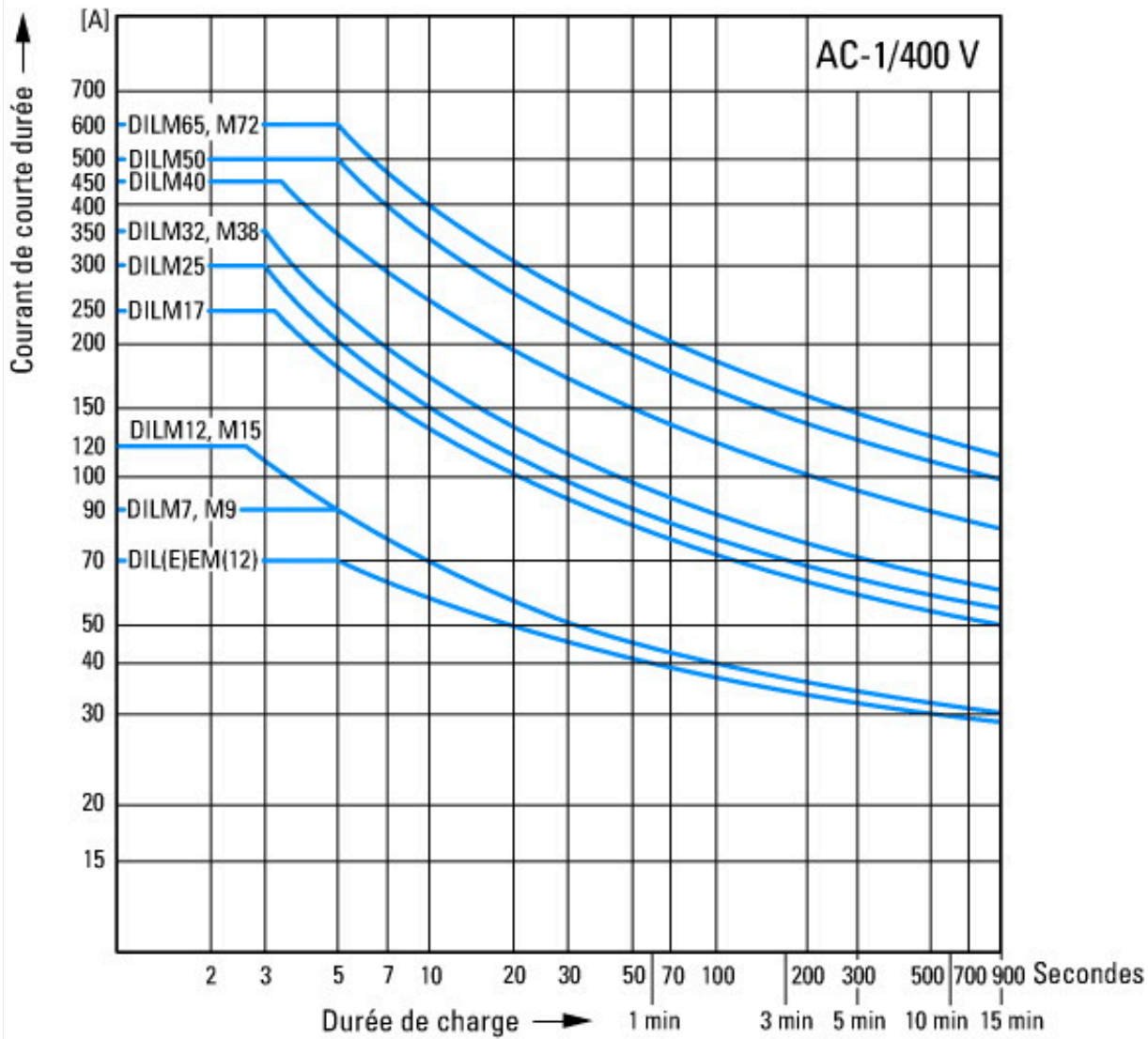
Coupure : jusqu'à 1 x courant assigné moteur
 Catégorie d'emploi
 100 % AC-3
 Exemples d'utilisation
 Compresseurs
 Ascenseurs
 Malaxeurs
 Pompes
 Escaliers roulants
 Mélangeurs
 Ventilateurs
 Bandes transporteuses
 Centrifugeuses
 Volets
 Élévateurs à godets
 Climatisation
 Fonctions générales sur machines-outils



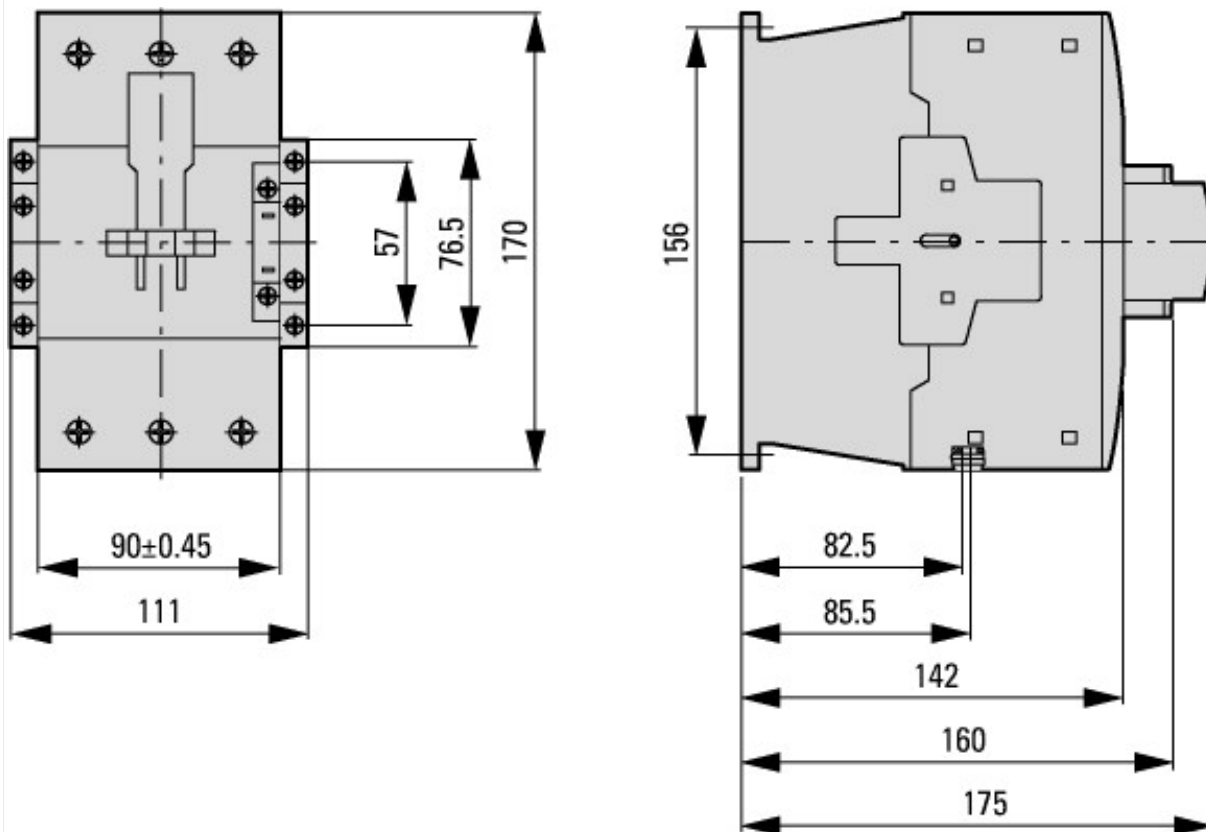
Service intensif
 Moteurs à cage
 Conditions d'emploi
 Marche par à-coups, freinage par contre-courant, inversion brutale
 Caractéristiques électriques
 Enclenchement : jusqu'à 6 x courant assigné moteur
 Coupure : jusqu'à 6 x courant assigné moteur
 Catégorie d'emploi
 100 % AC-4
 Exemples d'utilisation
 Machines d'imprimerie
 Machines à tréfiler
 Centrifugeuses
 Fonctions spéciales sur machines-outils



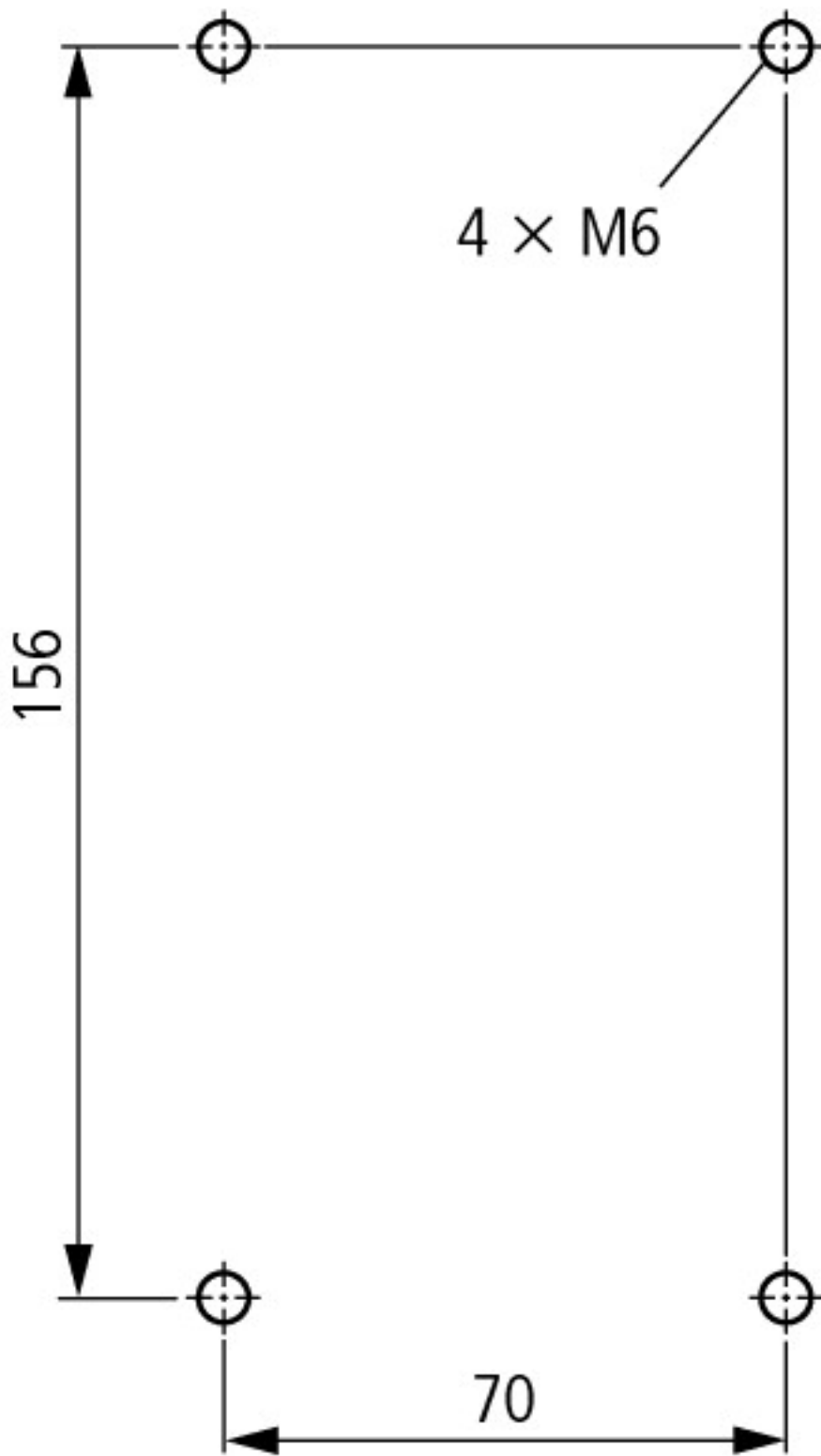
Récepteurs autres que les moteurs, tripolaires, tétrapolaires
 Conditions d'emploi
 Charges non inductives ou faiblement inductives
 Caractéristiques électriques
 Enclenchement : 1 x courant assigné
 Coupure : 1 x courant assigné
 Catégorie d'emploi
 100 % AC-1
 Exemples d'utilisation
 Chauffage



Encombres



Contacteurs avec module de contacts auxiliaires



Distance latérale par rapport aux pièces mises à la terre : 10 mm

DILM80...DILM170
DILMC80...DILMC150
DILMF80...DILMF150