



Contacteur de puissance, 3p+10, 3kW/400V/AC3

Référence **DILMC7-01(24VDC)**
 N° de catalogue **277436**
 Alternate Catalog **XTCEC007B01TD**
 No.



Gamme de livraison

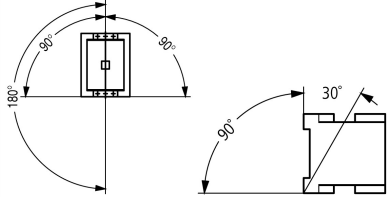
Gamme				Contacteurs
Application				Contacteur de puissance pour moteurs
Autres appareils de la gamme				Contacteurs de puissance jusqu'à 170 A, tripolaires
Catégorie d'emploi				AC-1 : Charges non inductives ou faiblement inductives, fours à résistances AC-3/AC-3e : Moteurs à cage : démarrage, coupure des moteurs lancés AC-4 : moteurs à cage (démarrage, freinage par contre-courant, inversion de marche, marche par à-coups)
Remarque				Compatible également avec les moteurs de classe d'efficacité IE3.
Raccordement				Bornes à ressort
Nombre de pôles				3
Courant assigné d'emploi				
AC-3				
Remarque				À la température ambiante maximale autorisée (circuit ouvert) Également testé conformément à la norme AC-3e.
380 V 400 V	I_e	A	7	
AC-1				
Courant thermique conventionnel, 3 pole, 50 - 60 Hz				
nu				
à 40 °C	$I_{th} = I_e$	A	22	
sous enveloppe	I_{th}	A	18	
Courant thermique conventionnel 1 pôle				
nu	I_{th}	A	50	
sous enveloppe	I_{th}	A	45	
Puissance assignée d'emploi max. moteurs triphasés 50 - 60 Hz				
AC-3				
220 V 230 V	P	kW	2.2	
380 V 400 V	P	kW	3	
660 V 690 V	P	kW	3.5	
AC-4				
220 V 230 V	P	kW	1	
380 V 400 V	P	kW	2.2	
660 V 690 V	P	kW	2.9	
Nombre de contacts				
0 = contact à ouverture				10
Schéma				
Remarques				Contacts selon EN 50012. Raccordement circuit auxiliaire, bobine et circuit principal par bornes à ressort. module de protection à varistance intégré contact miroir
Combinable avec contacts auxiliaires				DILA-XHIC(V)...
Tension de commande				24 V DC
Type de courant AC/DC				avec bobine à courant continu
Connexion à SmartWire-DT				oui

Taille

1

Caractéristiques techniques

Généralités

Conformité aux normes			IEC/EN 60947, VDE 0660, UL, CSA
Longévité mécanique			
avec bobine DC	manœuvres	x 10 ⁶	10
Fréquence de manœuvres mécanique			
bobine à DC	manœuvres/h		9000
Résistance climatique			Chaleur humide, constante, selon IEC 60068-2-78 Chaleur humide cyclique, selon IEC 60068-2-30
Température ambiante			
Appareil nu		°C	-25 - +60
Appareil sous enveloppe		°C	- 25 - 40
Stockage		°C	- 40 - 80
Position de montage			
Tenue aux chocs (IEC/EN 60068-2-27)			
Onde demi-sinusoidale 10 ms			
Contacts principaux			
Contact F		g	10
Contacts auxiliaires			
Contact F		g	7
Contact O		g	5
Tenue aux chocs (CEI/EN 60068-2-27) en cas de montage sur établi			
Onde demi-sinusoidale 10 ms			
Contacts principaux			
Contact F		g	5.7
Contacts auxiliaires			
Contact F		g	3.4
Contact à ouverture		g	3.4
Degré de protection			IP20
Capot de protection directs en cas d'actionnement vertical par l'avant (EN 50274)			Sécurité des doigts et du dos de la main assurée
Altitude d'installation		m	max. 2000
Poids			
bobine à DC		kg	0.29
Raccordement par bornes à ressort			
Sections raccordables, conducteurs principaux			
Conducteurs à âme massive		mm ²	1 x (0,75 - 2,5) 2 x (0,75 - 2,5)
Conducteur souple		mm ²	1 x (0,75 - 2,5) 2 x (0,75 - 2,5)
Conducteurs souples avec embout		mm ²	1 x (0,75 - 1,5) 2 x (0,75 - 1,5)
âme massive ou multibrins		AWG	18 - 14
Longueur à dénuder		mm	10
Sections raccordables, conducteurs auxiliaires			
Conducteurs à âme massive		mm ²	1 x (0,75 - 2,5) 2 x (0,75 - 2,5)
Conducteur souple		mm ²	1 x (0,75 - 2,5) 2 x (0,75 - 2,5)
souples avec embout		mm ²	1 x (0,75 - 1,5) 2 x (0,75 - 1,5)
âme massive ou multibrins		AWG	18 - 14

Longueur à dénuder	mm	10
Outil		
Largeur de lame du tournevis	mm	3.5
Bornes Push-in		
Sections raccordables, conducteurs principaux		
âme massive ou multibrins	AWG	18 - 14

Circuits principaux

Tension assignée de tenue aux chocs	U_{imp}	V AC	8000
Catégorie de surtension/Degré de pollution			III/3
Tension assignée d'isolement	U_i	V AC	690
Tension assignée d'emploi	U_e	V AC	690
Séparation sûre selon EN 61140			
entre bobine et contacts		V AC	400
entre les contacts		V AC	400
Pouvoir de fermeture (cos φ selon IEC/EN 60947)			
	jusqu'à 525 V	A	112
Pouvoir de coupure			
220 V 230 V		A	70
380 V 400 V		A	70
500 V		A	50
660 V 690 V		A	40
Tenue aux courts-circuits			
Par fusible (calibre max.)			
Coordination de type "2"			
500 V	gG/gL 1000 V	A	20
690 V	gG/gL 690 V	A	16
Coordination de type "1"			
500 V	gG/gL 1000 V	A	35
690 V	gG/gL 690 V	A	20

Tension alternative

AC-1			
Courant assigné d'emploi			
Courant thermique conventionnel, 3 pôle, 50 - 60 Hz			
nu			
à 40 °C	$I_{th} = I_e$	A	22
à 50 °C	$I_{th} = I_e$	A	21
à 55 °C	$I_{th} = I_e$	A	21
à 60 °C	$I_{th} = I_e$	A	20
sous enveloppe	I_{th}	A	18
Courant thermique conventionnel 1 pôle			
nu	I_{th}	A	50
sous enveloppe	I_{th}	A	45
AC-3			
Courant assigné d'emploi			
ouvert, tripolaire, 50 - 60 Hz			
Remarque			À la température ambiante maximale autorisée (circuit ouvert) Également testé conformément à la norme AC-3e.
220 V 230 V	I_e	A	7
240 V	I_e	A	7
380 V 400 V	I_e	A	7
415 V	I_e	A	7
440 V	I_e	A	7
500 V	I_e	A	5
660 V 690 V	I_e	A	4
Puissance assignée d'emploi	P	kW	

220 V 230 V	P	kW	2.2
240 V	P	kW	2.2
380 V 400 V	P	kW	3
415 V	P	kW	4
440 V	P	kW	4.5
500 V	P	kW	3.5
660 V 690 V	P	kW	3.5
AC-4			
ouvert, tripolaire, 50 - 60 Hz			
220 V 230 V	I _e	A	5
240 V	I _e	A	5
380 V 400 V	I _e	A	5
415 V	I _e	A	5
440 V	I _e	A	5
500 V	I _e	A	4.5
660 V 690 V	I _e	A	4
Puissance assignée d'emploi			
220 V 230 V	P	kW	1
240 V	P	kW	1.5
380 V 400 V	P	kW	2.2
415 V	P	kW	2.3
440 V	P	kW	2.4
500 V	P	kW	2.5
660 V 690 V	P	kW	2.9

Tension continue

Courant assigné d'emploi I _e			
DC-1			
60 V	I _e	A	20
110 V	I _e	A	20
220 V	I _e	A	15

Pertes par effet Joule

tripolaire, sous I _{th} (60°)		W	4.5
Pertes par effet Joule sous I _e AC-3/400 V		W	0.3
Impédance par phase		mΩ	4.6

Circuits magnétiques

Plage de fonctionnement			
bobine à DC	Appel	x U _c	0.8 - 1.1
Remarque			0.85 - 1.1 uniquement avec modules de contacts auxiliaires avec 3 (ou plus) contacts à fermeture 0,7 - 1,3 sans modules de contacts auxiliaires et avec température de l'air ambiant +40 °C
bobine à DC	Chute	x U _c	0.15 - 0.6
Remarque			au minimum : redresseurs à pont 2 impulsions avec lissage ou redresseurs à pont triphasés
Consommation de la bobine à l'état froid et sous 1.0 x U _S			
avec bobine DC	Appel	W	3
avec bobine DC	Maintien	W	3
Facteur de marche		% FM	100
Temps de commutation à 100 % U _S (valeurs approx.)			
Contacts principaux			
bobine à DC		ms	
fermeture		ms	
Durée de fermeture		ms	< 31
ouverture		ms	
Durée d'ouverture		ms	< 12
Durée d'arc		ms	10

Compatibilité électromagnétique (CEM)

Emission			selon EN 60947-1
Immunité			selon EN 60947-1

Caractéristiques électriques homologuées

Pouvoir de coupure			
Puissance moteur maximale			
triphasés			
200 V208 V		HP	1.5
230 V240 V		HP	2
460 V480 V		HP	3
575 V600 V		HP	5
monophasés			
115 V120 V		HP	0.25
230 V240 V		HP	1
Utilisation générale		A	20
Contacts auxiliaires			
Pilot Duty			
Avec bobine AC			A600
Avec bobine DC			P300
General Use			
AC		V	600
AC		A	10
DC		V	250
DC		A	1
Short Circuit Current Rating		SCCR	
Valeur nominale de base			
Courant nominal de court-circuit (SCCR)		kA	5
Fusible max.		A	45
max. CB		A	60
480 V High Fault			
Courant nominal de court-circuit SCCR (fusible)		kA	30/100
Fusible max.		A	25 Class RK5/20 Class J
Courant nominal de court-circuit SCCR (disjoncteur)		kA	65
max. CB		A	16
600 V High Fault			
Courant nominal de court-circuit SCCR (fusible)		kA	30/100
Fusible max.		A	25 Class RK5/20 Class J
Special Purpose Ratings			
Electrical Discharge Lamps (Ballast)			
480V 60Hz 3 phases, 277V 60Hz 1 phase		A	12
600V 60Hz 3 phases, 347V 60Hz 1 phase		A	12
Incandescent Lamps (Tungsten)			
480V 60Hz 3 phases, 277V 60Hz 1 phase		A	14
600V 60Hz 3 phases, 347V 60Hz 1 phase		A	14
Resistance Air Heating			
480V 60Hz 3 phases, 277V 60Hz 1 phase		A	12
600V 60Hz 3 phases, 347V 60Hz 1 phase		A	12
Refrigeration Control (CSA only)			
LRA 480V 60Hz 3 phases		A	60
FLA 480V 60Hz 3 phases		A	10
LRA 600V 60Hz triphasé		A	60
FLA 600V 60Hz 3 phases		A	10
Puissances nominales à usage précis (100 000 cycles selon UL 1995)			
LRA 480V 60Hz 3 phases		A	42
FLA 480V 60Hz 3 phases		A	7
Elevator Control			

200V 60Hz 3 phases	HP	0.75
200V 60Hz 3 phases	A	3.7
240V 60Hz 3 phases	HP	1.5
240V 60Hz 3 phases	A	6
480V 60Hz 3 phases	HP	2
480V 60Hz 3 phases	A	3.4
600V 60Hz 3 phases	HP	3
600V 60Hz 3 phases	A	3.9

Vérification de la conception selon IEC/EN 61439

Caractéristiques techniques pour la vérification de la conception			
Courant assigné d'emploi pour indication de la puissance dissipée	I_n	A	7
Puissance dissipée par pôle, en fonction du courant	P_{vid}	W	0.1
Puissance dissipée du matériel, fonction du courant	P_{vid}	W	0
Puissance dissipée statique, dépendante du courant	P_{vs}	W	3
Pouvoir d'émission de puissance dissipée	P_{ve}	W	0
Température d'emploi min.		°C	-25
Température d'emploi max.		°C	60
Certificat d'homologation IEC/EN 61439			
10.2 Résistance des matériaux et des pièces			
10.2.2 Résistance à la corrosion			Les exigences de la norme produit sont respectées.
10.2.3.1 Résistance à la chaleur de l'enveloppe			Les exigences de la norme produit sont respectées.
10.2.3.2 Résistance Matières isolantes Chaleur normale			Les exigences de la norme produit sont respectées.
10.2.3.3 Résistance Matières isolantes Chaleur exceptionnelle			Les exigences de la norme produit sont respectées.
10.2.4 Résistance aux UV			Les exigences de la norme produit sont respectées.
10.2.5 Elevation			Sans objet du fait que l'ensemble de l'appareillage doit être évalué.
10.2.6 Essai de choc			Sans objet du fait que l'ensemble de l'appareillage doit être évalué.
10.2.7 Inscriptions			Les exigences de la norme produit sont respectées.
10.3 Degré de protection des enveloppes			Sans objet du fait que l'ensemble de l'appareillage doit être évalué.
10.4 Distances d'isolement et lignes de fuite			Les exigences de la norme produit sont respectées.
10.5 Protection contre les chocs électriques			Sans objet du fait que l'ensemble de l'appareillage doit être évalué.
10.6 Montage de matériel			Sans objet du fait que l'ensemble de l'appareillage doit être évalué.
10.7 Circuits électriques et raccordements internes			Sous la responsabilité du tableautier.
10.8 Raccordements pour conducteurs passés de l'extérieur			Sous la responsabilité du tableautier.
10.9 Propriétés d'isolement			
10.9.2 Tension de tenue à fréquence industrielle			Sous la responsabilité du tableautier.
10.9.3 Tension de tenue aux chocs			Sous la responsabilité du tableautier.
10.9.4 Test d'enveloppes en matière isolante			Sous la responsabilité du tableautier.
10.10 Echauffement			Le calcul de l'échauffement est sous la responsabilité du tableautier. Eaton fournit les données de puissance dissipée des appareils.
10.11 Tenue aux courts-circuits			Sous la responsabilité du tableautier. Les spécifications des appareils doivent être respectées.
10.12 Compatibilité électromagnétique			Sous la responsabilité du tableautier. Les spécifications des appareils doivent être respectées.
10.13 Fonctionnement mécanique			Au niveau de l'appareil, les conditions requises sont remplies dans la mesure où les instructions de la notice de montage (IL) sont prises en compte.

Caractéristiques techniques ETIM 7.0

Commutateurs basse tension (EG000017) / Contacteur de puissance pour courant alternatif (EC000066)			
Electricité, Electronique, Automatisation et Commande / Technique de commutation basse tension / Contacteur (BT) / Contacteur de puissance (ecl@ss10.0.1-27-37-10-03 [AAB718015])			
tension d'alimentation de courant nominal U_s à CA 50 Hz	V		0 - 0
tension d'alimentation de courant nominal U_s à CA 60 Hz	V		0 - 0
tension d'alimentation de courant nominal U_s CC	V		24 - 24
type de tension d'actionnement			DC
courant de fonctionnement nominal CA-1, 400 V	A		22
courant de fonctionnement nominal CA-3, 400 V	A		7

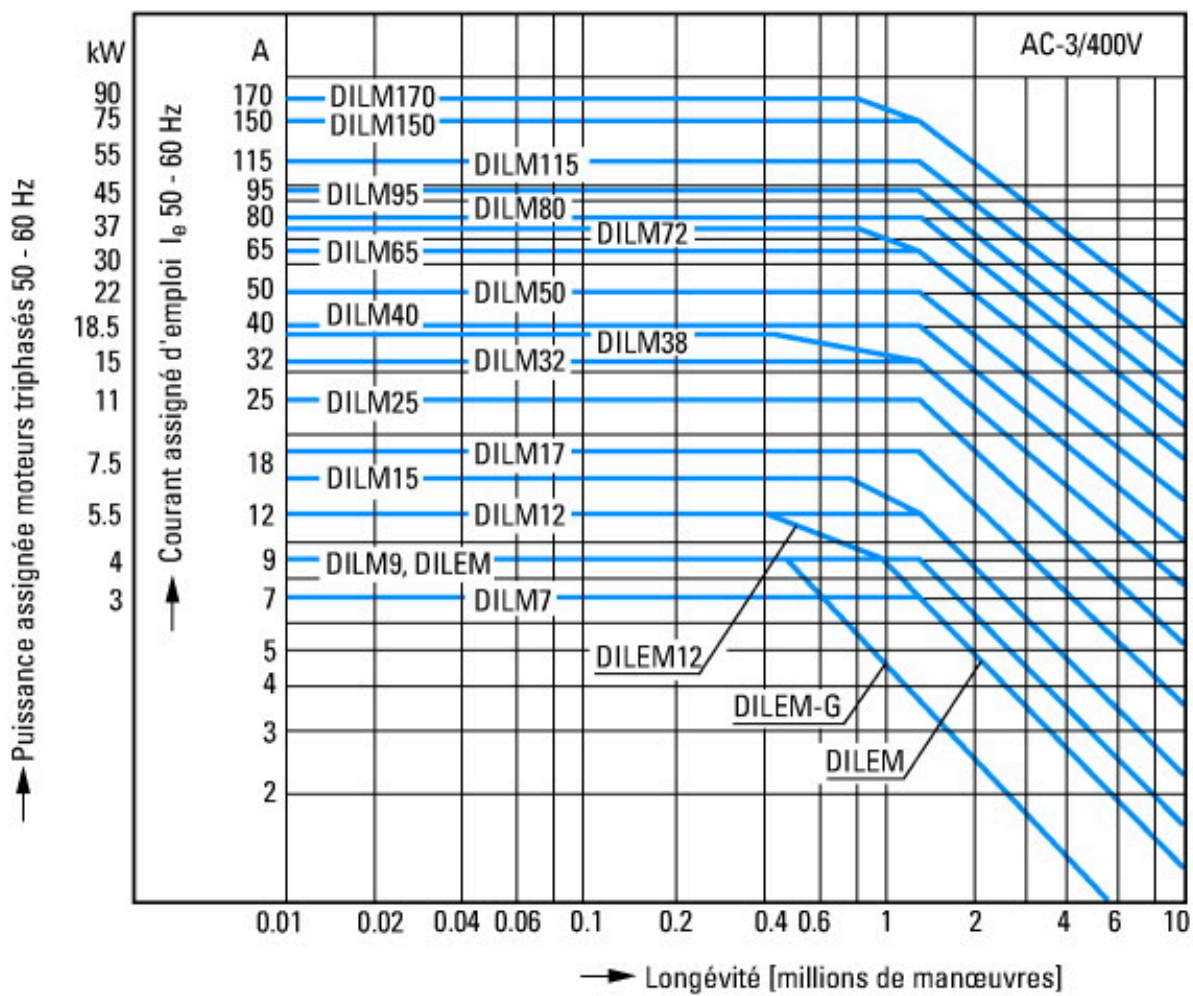
puissance de fonctionnement nominale, CA-3, 400 V	kW	3
courant de fonctionnement nominal CA-4, 400 V	A	5
puissance de fonctionnement nominale CA-4, 400 V	kW	2.2
puissance de fonctionnement nominale NEMA	kW	2.2
adapté à un montage sur rail		non
nombre de contacts auxiliaires à fermeture		0
nombre de contacts auxiliaires à ouverture		1
type de raccordement du circuit principal		raccordement par borne à ressort
nombre de contacts ouverture en tant que contacts principaux		0
nombre de contacts à fermeture en tant que contacts principaux		3

Homologations

Product Standards		IEC/EN 60947-4-1; UL 60947-4-1; CSA - C22.2 No. 60947-4-1-14; CE marking
UL File No.		E29096
UL Category Control No.		NLDX
CSA File No.		012528
CSA Class No.		2411-03, 3211-04
North America Certification		UL listed, CSA certified
Specially designed for North America		No



- 1 : Relais thermiques
- 2 : Modules de protection
- 3 : Modules de contacts auxiliaires



Moteurs à cage

Conditions d'emploi

Enclenchement : à l'arrêt

Coupure : moteur lancé

Caractéristiques électriques

Enclenchement : jusqu'à 6 x courant assigné moteur

Coupure : jusqu'à 1 x courant assigné moteur

Catégorie d'emploi

100 % AC-3

Exemples d'utilisation

Compresseurs

Ascenseurs

Malaxeurs

Pompes

Escaliers roulants

Mélangeurs

Ventilateurs

Bandes transporteuses

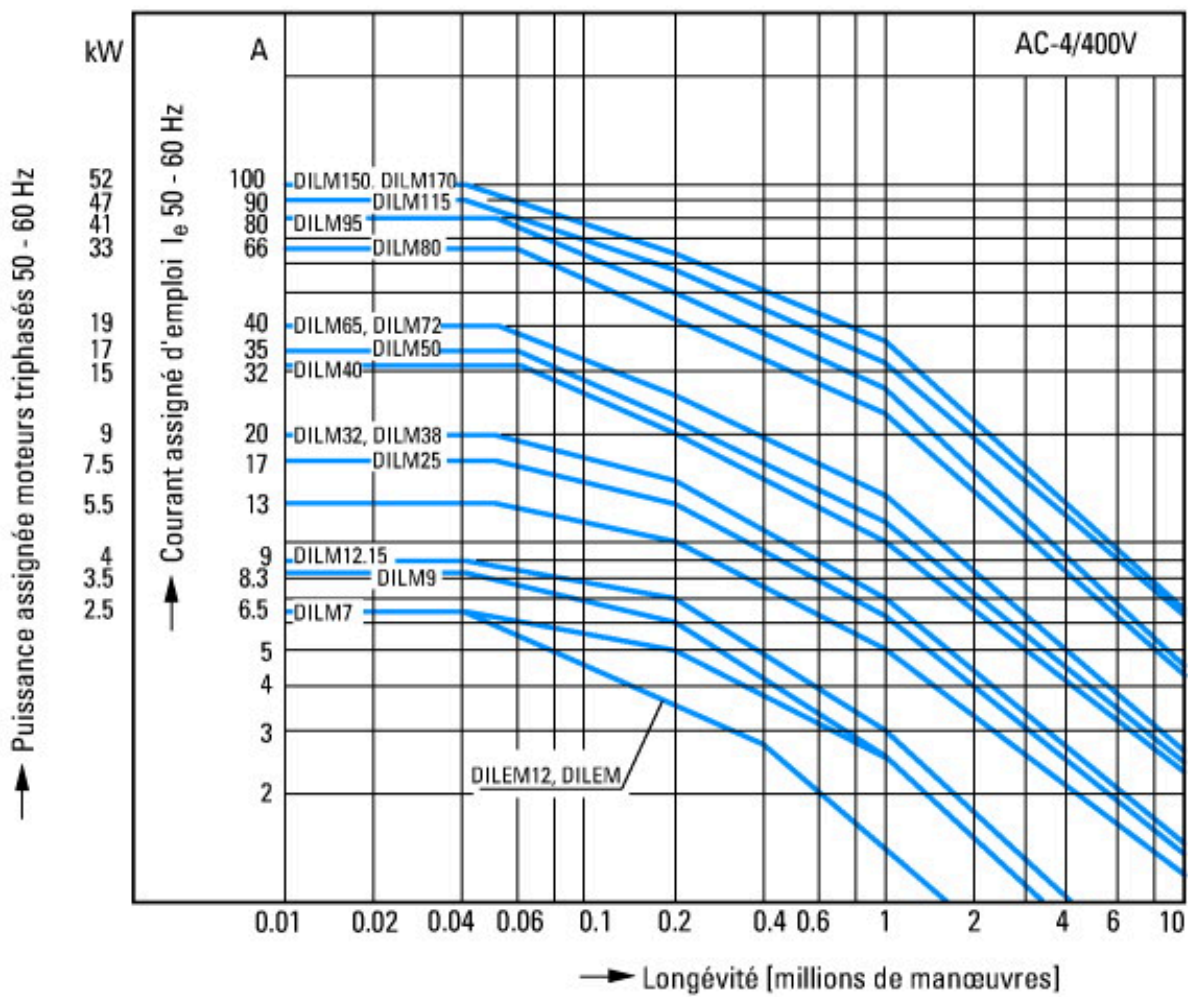
Centrifugeuses

Volets

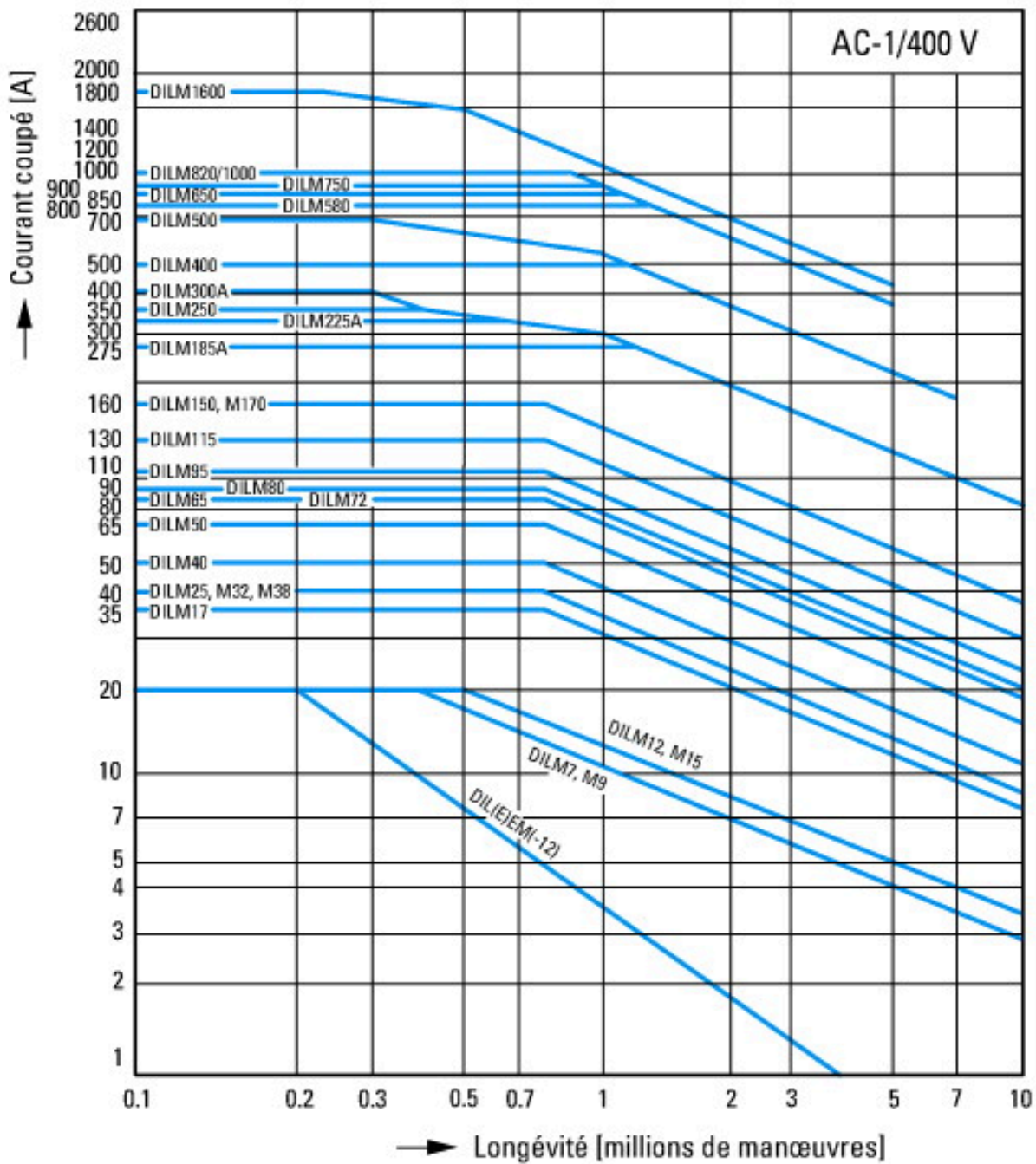
Élévateurs à godets

Climatisation

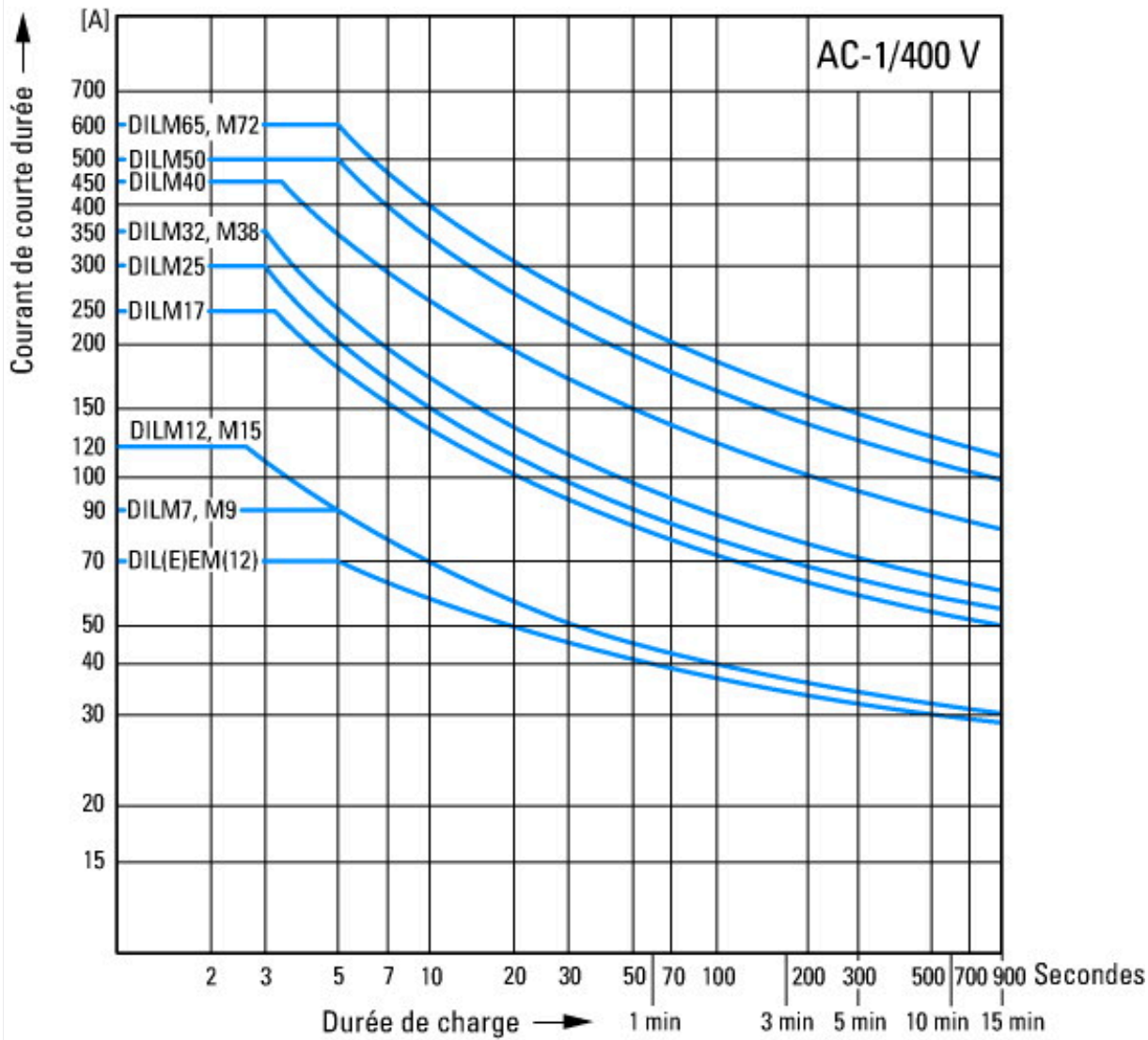
Fonctions générales sur machines-outils



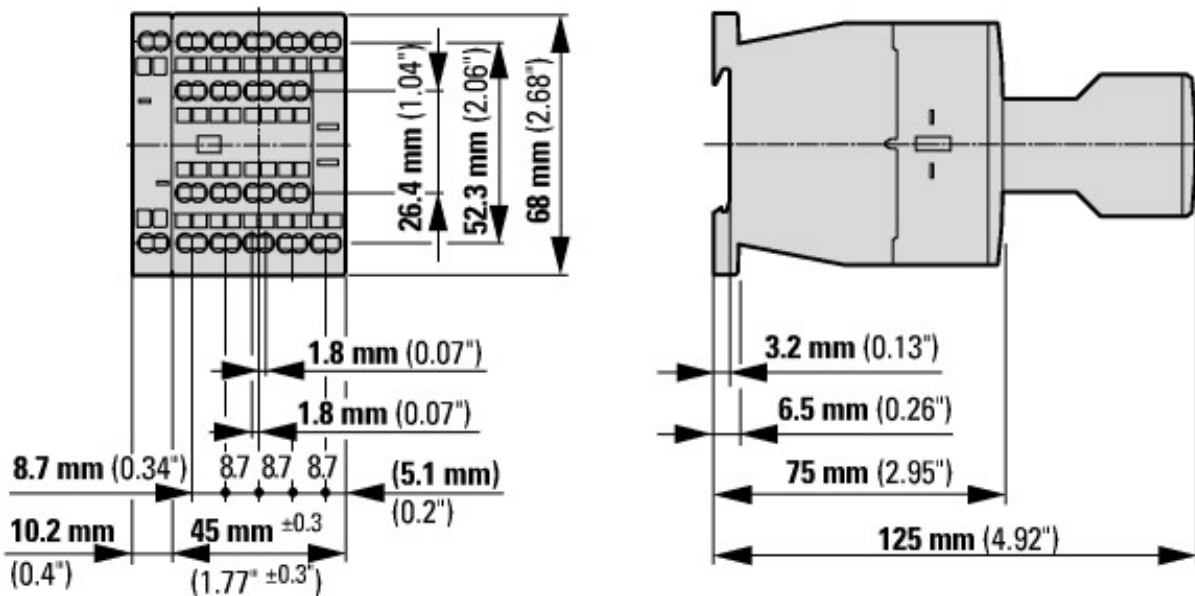
- Service intensif
- Moteurs à cage
- Conditions d'emploi
- Marche par à-coups, freinage par contre-courant, inversion brutale
- Caractéristiques électriques
- Enclenchement : jusqu'à 6 x courant assigné moteur
- Coupure : jusqu'à 6 x courant assigné moteur
- Catégorie d'emploi
- 100 % AC-4
- Exemples d'utilisation
- Machines d'imprimerie
- Machines à tréfiler
- Centrifugeuses
- Fonctions spéciales sur machines-outils



Récepteurs autres que les moteurs, tripolaires, tétrapolaires
 Conditions d'emploi
 Charges non inductives ou faiblement inductives
 Caractéristiques électriques
 Enclenchement : 1 x courant assigné
 Coupure : 1 x courant assigné
 Catégorie d'emploi
 100 % AC-1
 Exemples d'utilisation
 Chauffage



Encombrements



contacteur de puissance avec module de contacts auxiliaires

60 mm (2.36")

2 x M4

35 mm (1.38")

DILMC7...DILMC15
DILAC...
DILA-XHIC...