



Disjoncteur, 3p, 50A

Référence **NZMB1-A50**  
N° de catalogue **259076**

Illustration non contractuelle

## Gamme de livraison

Gamme				Disjoncteurs
Fonction de protection				Protection des installations et des conducteurs
norme / homologation				IEC
Technique de montage				Appareils fixes
Technique de déclenchement				Déclencheur magnétothermique
Taille				NZM1
Nombre de pôles				tripolaire
Equipement standard				Bornes à cage
<b>Pouvoir de coupure</b>				
400/415 V 50 Hz	$I_{cu}$	kA		25
<b>Courant assigné = courant assigné ininterrompu</b>				
Courant assigné d'emploi = courant assigné ininterrompu	$I_n = I_u$	A		50
<b>Plage de réglage</b>				
Déclencheurs sur surcharge				
	$I_r$	A		40 - 50
Déclencheur sur court-circuit				
instantané	$I_i = I_n \times \dots$			6 - 10
Déclencheur sur court-circuit				
	$I_{rm}$	A		300 - 500

## Caractéristiques techniques

### Généralités

Conformité aux normes				IEC/EN 60947, VDE 0660
Protection contre les contacts directs				sécurité des doigts et du dos de la main selon VDE 0106 partie 100
Résistance climatique				Chaleur humide, constante, selon IEC 60068-2-78 Chaleur humide cyclique, selon IEC 60068-2-30
Température ambiante				
Température ambiante de stockage		°C		- 40 - + 70
Modes de fonctionnement		°C		-25 - +70
résistance aux chocs (choc semi-sinusoïdal 10 ms) selon IEC 60068-2-27		g		20 (choc demi-sinusoïdal 20 ms)
Séparation sûre selon EN 61140				
entre contacts auxiliaires et circuits principaux		V AC		500
entre contacts auxiliaires		V AC		300
Position de montage				
				position verticale et à 90° dans toutes les directions <ul style="list-style-type: none"> <li>avec déclencheur différentiel XF1 : - NZM1, N1, NZM2, N2 : position verticale et à 90° dans toutes les directions</li> <li>avec dispositif de débrogage : - NZM1, N1, NZM2, N2 : position verticale, à 90° droite/gauche</li> </ul>

			avec dispositif de débrogage : - NZM3, N3 : position verticale, à 90° droite/gauche - NZM4, N4 : position verticale avec télécommande : - NZM2, N(S)2, NZM3, N(S)3, NZM4, N(S)4 : position verticale et à 90° dans toutes les directions
Sens d'alimentation en énergie			quelconque
Degré de protection			
Appareil			Dans la zone des éléments de commande : IP20 (degré de protection de base)
Boîtiers			avec cadre d'étanchéité : IP40 avec poignée rotative à commande rompue sur porte : IP66
Bornes de raccordement			Borne à tunnel : IP10 Séparateur de phases et borne pour raccordement de feuillard : IP00
Autres caractéristiques techniques (catalogue à feuilleter)			Influence de la température, déclassement

## Disjoncteurs

Courant assigné d'emploi = courant assigné ininterrompu	$I_n = I_u$	A	50
Tension assignée de tenue aux chocs	$U_{imp}$		
Pôles principaux		V	6000
Circuits auxiliaires		V	6000
Tension assignée d'emploi	$U_e$	V AC	440
Catégorie de surtension/Degré de pollution			III/3
Tension assignée d'isolement	$U_i$	V	690
Utilisation dans des réseaux non reliés à la terre		V	$\leq 440$

## Pouvoir de coupure

Pouvoir assigné de fermeture en court-circuit	$I_{cm}$		
240 V	$I_{cm}$	kA	63
400/415 V	$I_{cm}$	kA	53
440 V 50/60 Hz	$I_{cm}$	kA	53
Pouvoir assigné de coupure en court-circuit $I_{cn}$	$I_{cn}$		
$I_{cu}$ IEC/EN 60947 cycle d'essai O-t-CO	$I_{cu}$	kA	
240 V 50/60 Hz	$I_{cu}$	kA	30
400/415 V 50/60 Hz	$I_{cu}$	kA	25
440 V 50/60 Hz	$I_{cu}$	kA	25
$I_{cs}$ selon IEC/EN 60947 cycle d'essai O-t-CO-t-CO	$I_{cs}$	kA	
240 V 50/60 Hz	$I_{cs}$	kA	30
400/415 V 50/60 Hz	$I_{cs}$	kA	25
440 V 50/60 Hz	$I_{cs}$	kA	18.5
			Fusible de calibre max. lorsque le courant de court-circuit prévu à l'emplacement de montage dépasse le pouvoir de coupure du disjoncteur.
Catégorie d'emploi selon IEC/EN 60947-2			A
Longévité mécanique (dont 50 % max. de déclenchements par déclencheurs à émission/manque de tension)	manœuvres		20000
Longévité électrique			
AC-1			
400 V 50/60 Hz	manœuvres		7500
415 V 50/60 Hz	manœuvres		7500
Fréquence de commutations max.		man./h	120
Temps total de coupure en cas de court-circuit		ms	< 10

## Sections raccordables

Équipement standard			Bornes à cage
Équipements complémentaires optionnels			Borne à boulon Bornes à tunnel Raccordement par l'arrière
Conducteurs ronds Cu			
Bornes à cage			
Conducteur à âme massive		mm <sup>2</sup>	1 x (10 - 16) 2 x (6 - 16)
multibrins		mm <sup>2</sup>	1 x (10 - 70) <sup>3)</sup>

			2 x (6-25)
			<sup>3)</sup> Selon le fabricant, section raccordable jusqu'à 95 mm <sup>2</sup> .
<b>Borne à tunnel</b>			
Conducteur à âme massive		mm <sup>2</sup>	1 x 16
multibrin			
1 trou		mm <sup>2</sup>	1 x (25 - 95)
<b>Bornes à boulon et raccordement par l'arrière</b>			
Directement sur l'appareil			
Conducteurs à âme massive		mm <sup>2</sup>	1 x (10 - 16) 2 x (6 - 16)
Conducteurs multibrin		mm <sup>2</sup>	1 x (10 - 70) <sup>3)</sup> 2 x 25
			<sup>3)</sup> Selon le fabricant, section raccordable jusqu'à 95 mm <sup>2</sup> .
<b>Conducteur à brins circulaires Al</b>			
Borne à tunnel			
Conducteurs à âme massive		mm <sup>2</sup>	1 x 16
multibrin			
Conducteurs multibrin		mm <sup>2</sup>	1 x (25 - 95)
<b>Bornes à boulon et raccordement par l'arrière</b>			
Directement sur l'appareil			
Conducteurs à âme massive		mm <sup>2</sup>	1 x (10 - 16) 2 x (10 - 16)
Conducteurs multibrin		mm <sup>2</sup>	1 x (25 - 35) 2 x (25 - 35)
<b>Feuillard Cu (nombre de lamelles x largeur x épaisseur de lamelle)</b>			
Bornes à cage			
	min.	mm	2 x 9 x 0.8
	max.	mm	9 x 9 x 0.8
<b>Barre Cu (largeur x épaisseur)</b>		mm	
Bornes à boulon et raccordement par l'arrière			
bornes à boulon			M6
Directement sur l'appareil			
	min.	mm	12 x 5
	max.	mm	16 x 5
<b>Câbles de commande</b>			
		mm <sup>2</sup>	1 x (0.75 - 2.5) 2 x (0.75 - 1.5)

## Vérification de la conception selon IEC/EN 61439

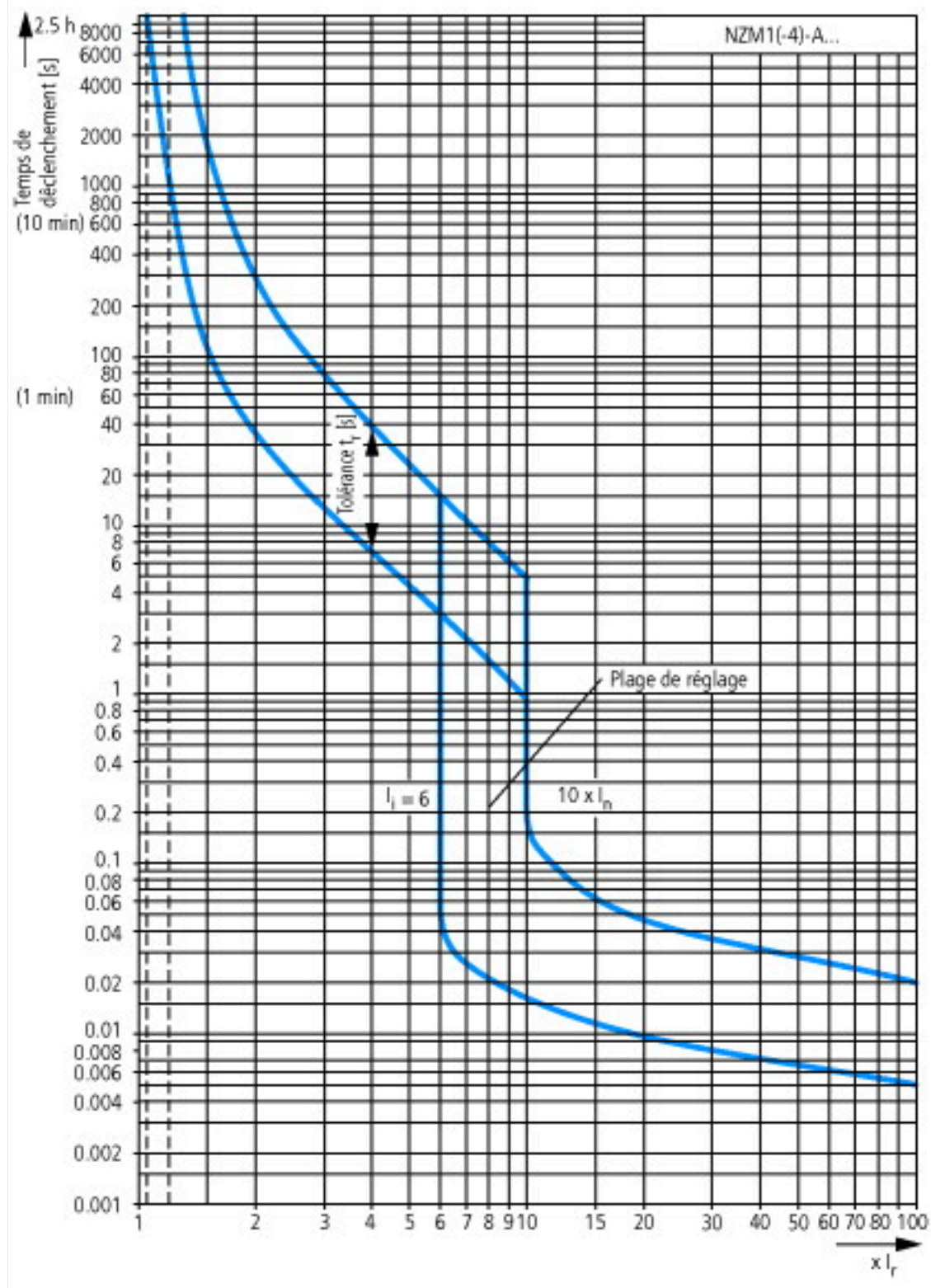
<b>Caractéristiques techniques pour la vérification de la conception</b>			
Courant assigné d'emploi pour indication de la puissance dissipée	I <sub>n</sub>	A	50
Puissance dissipée du matériel, fonction du courant	P <sub>vid</sub>	W	13.2
Température d'emploi min.		°C	-25
Température d'emploi max.		°C	70
<b>Certificat d'homologation IEC/EN 61439</b>			
10.2 Résistance des matériaux et des pièces			
10.2.2 Résistance à la corrosion			
			Les exigences de la norme produit sont respectées.
10.2.3.1 Résistance à la chaleur de l'enveloppe			
			Les exigences de la norme produit sont respectées.
10.2.3.2 Résistance Matières isolantes Chaleur normale			
			Les exigences de la norme produit sont respectées.
10.2.3.3 Résistance Matières isolantes Chaleur exceptionnelle			
			Les exigences de la norme produit sont respectées.
10.2.4 Résistance aux UV			
			Les exigences de la norme produit sont respectées.
10.2.5 Elevation			
			Sans objet du fait que l'ensemble de l'appareillage doit être évalué.
10.2.6 Essai de choc			
			Sans objet du fait que l'ensemble de l'appareillage doit être évalué.
10.2.7 Inscriptions			
			Les exigences de la norme produit sont respectées.
10.3 Degré de protection des enveloppes			
			Sans objet du fait que l'ensemble de l'appareillage doit être évalué.
10.4 Distances d'isolement et lignes de fuite			
			Les exigences de la norme produit sont respectées.

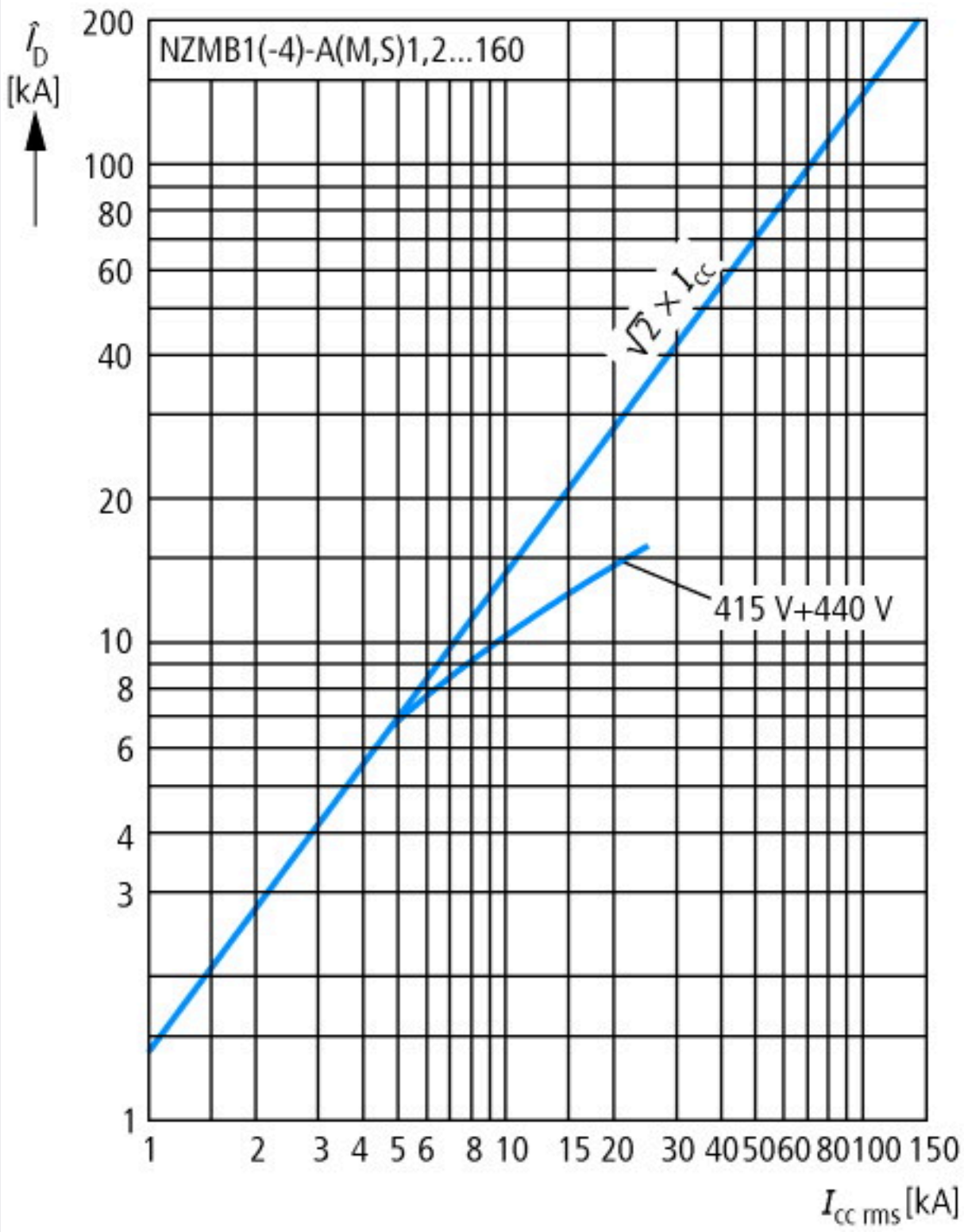
10.5 Protection contre les chocs électriques		Sans objet du fait que l'ensemble de l'appareillage doit être évalué.
10.6 Montage de matériel		Sans objet du fait que l'ensemble de l'appareillage doit être évalué.
10.7 Circuits électriques et raccordements internes		Sous la responsabilité du tableautier.
10.8 Raccordements pour conducteurs passés de l'extérieur		Sous la responsabilité du tableautier.
10.9 Propriétés d'isolement		
10.9.2 Tension de tenue à fréquence industrielle		Sous la responsabilité du tableautier.
10.9.3 Tension de tenue aux chocs		Sous la responsabilité du tableautier.
10.9.4 Test d'enveloppes en matière isolante		Sous la responsabilité du tableautier.
10.10 Echauffement		Le calcul de l'échauffement est sous la responsabilité du tableautier. Eaton fournit les données de puissance dissipée des appareils.
10.11 Tenue aux courts-circuits		Sous la responsabilité du tableautier. Les spécifications des appareils doivent être respectées.
10.12 Compatibilité électromagnétique		Sous la responsabilité du tableautier. Les spécifications des appareils doivent être respectées.
10.13 Fonctionnement mécanique		Au niveau de l'appareil, les conditions requises sont remplies dans la mesure où les instructions de la notice de montage (IL) sont prises en compte.

## Caractéristiques techniques ETIM 7.0

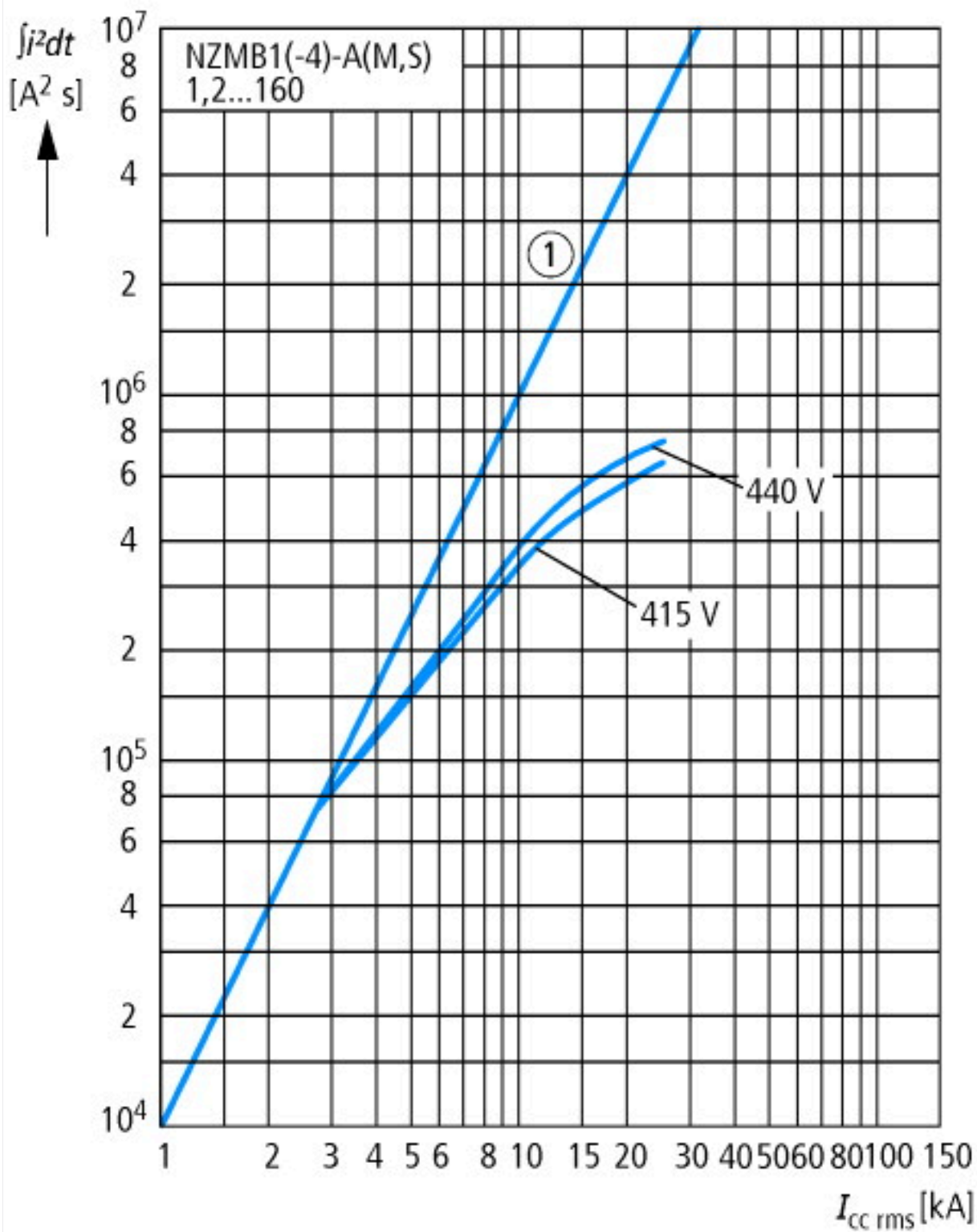
Commutateurs basse tension (EG000017) / Disjoncteur pour protection de transformateur, de générateur et d'installation (EC000228)		
Electricité, Electronique, Automatisation et Commande / Technique de commutation basse tension / Interrupteur de puissance (BT, < 1 kV) / Interrupteur de puissance de protection de transformateur, générateur et système (ecl@ss10.0.1-27-37-04-09 [AJZ716013])		
courant permanent nominal (Iu)	A	50
tension assignée (Ue)	V	440 - 440
courant de commutation de court-circuit limite nominal Icu à 400 V, 50 Hz	kA	25
réglage de courant du déclencheur de surcharge	A	40 - 50
plage de réglage du déclencheur de court-circuit retardé de courte durée	A	0 - 0
plage de réglage du déclencheur de court-circuit non retardé	A	300 - 500
protection intégrée contre les mises à la terre accidentelles		non
type de raccordement du circuit principal		borne en cadre
type de construction de l'appareil		technique d'encastrement fixe pour appareil encastré
adapté à un montage de profilés chapeaux		non
montage de profilés chapeaux en option		oui
nombre de contacts auxiliaires à ouverture		0
nombre de contacts auxiliaires à fermeture		0
nombre de contacts auxiliaires à deux directions		0
relais de signalisation de déclenchement disponible		non
avec déclencheur à sous-tension		non
nombre de pôles		3
position du raccordement de circuit principal		avant
finition de l'élément d'actionnement		levier
appareil complet avec unité de protection		oui
commande motorisée intégrée		non
commande motorisée en option		non
indice de protection (IP)		IP20

# Courbes caractéristiques

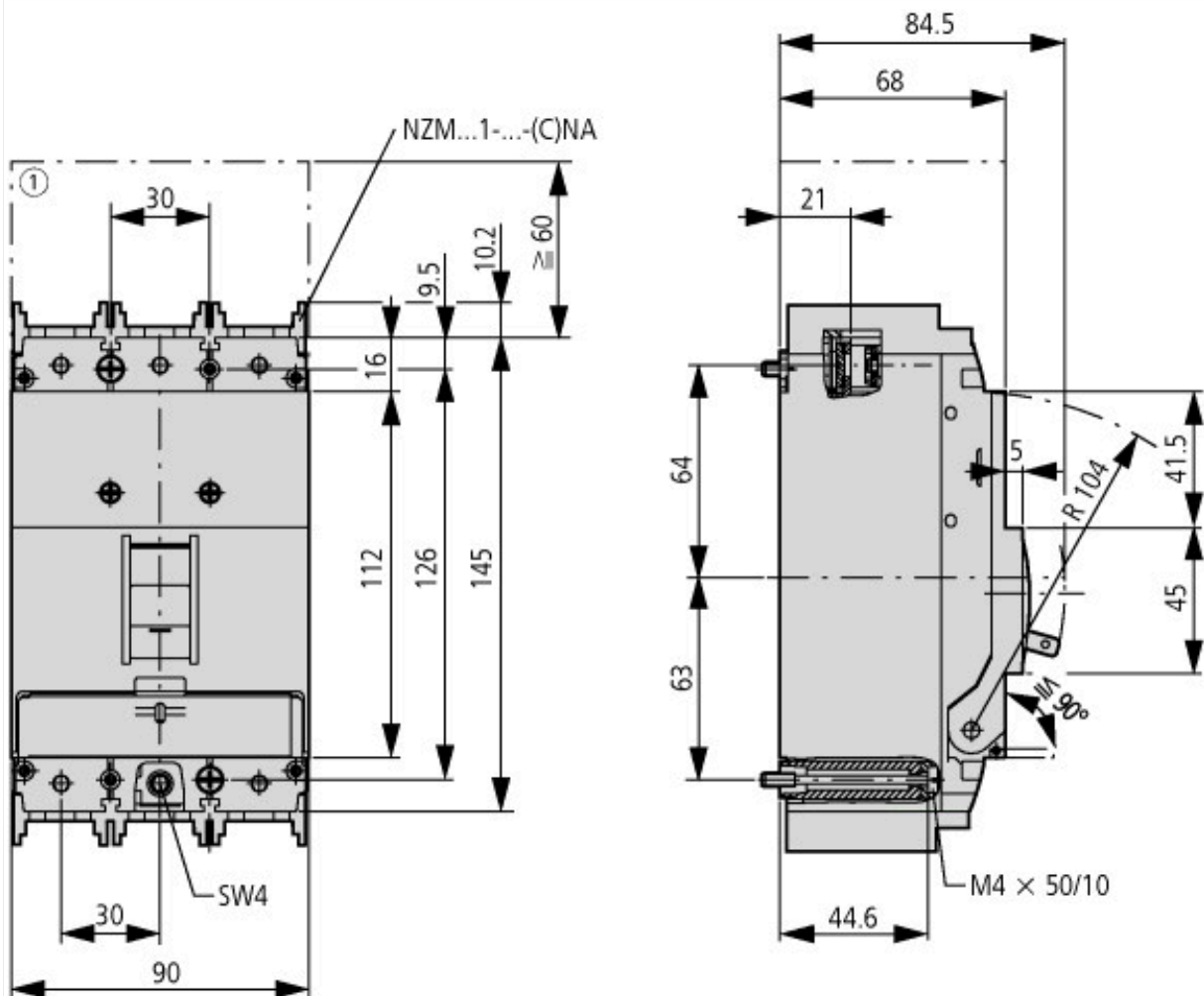




Contrainte dynamique



Contrainte thermique



① Chambre de soufflage, distance minimale des autres éléments



