



Disjoncteur, 3p, 160A

Référence **NZMN2-A160**
N° de catalogue **259092**

Illustration non contractuelle

Gamme de livraison

Gamme			Disjoncteurs
Fonction de protection			Protection des installations et des conducteurs
norme / homologation			IEC
Technique de montage			Appareils fixes
Technique de déclenchement			Déclencheur magnétothermique
Taille			NZM2
Nombre de pôles			tripolaire
Equipement standard			Borne à boulon
Pouvoir de coupure			
400/415 V 50 Hz	I_{cu}	kA	50
Courant assigné = courant assigné ininterrompu			
Courant assigné d'emploi = courant assigné ininterrompu	$I_n = I_u$	A	160
Plage de réglage			
Déclencheurs sur surcharge			
	I_r	A	125 - 160
Déclencheur sur court-circuit			
	$I_i = I_n \times \dots$		6 - 10
Déclencheur sur court-circuit	I_{rm}	A	960 - 1600

Caractéristiques techniques

Généralités

Conformité aux normes			IEC/EN 60947, VDE 0660
Protection contre les contacts directs			sécurité des doigts et du dos de la main selon VDE 0106 partie 100
Résistance climatique			Chaleur humide, constante, selon IEC 60068-2-78 Chaleur humide cyclique, selon IEC 60068-2-30
Température ambiante			
Température ambiante de stockage		°C	- 40 - + 70
Modes de fonctionnement		°C	-25 - +70
résistance aux chocs (choc semi-sinusoïdal 10 ms) selon IEC 60068-2-27		g	20 (choc demi-sinusoïdal 20 ms)
Séparation sûre selon EN 61140			
entre contacts auxiliaires et circuits principaux		V AC	500
entre contacts auxiliaires		V AC	300
Position de montage			position verticale et à 90° dans toutes les directions avec déclencheur différentiel XF1 : - NZM1, N1, NZM2, N2 : position verticale et à 90° dans toutes les directions avec dispositif de débrogage : - NZM1, N1, NZM2, N2 : position verticale, à 90° droite/gauche

avec dispositif de débrogage :
 - NZM3, N3 : position verticale, à 90° droite/gauche
 - NZM4, N4 : position verticale avec télécommande :
 - NZM2, N(S)2, NZM3, N(S)3, NZM4, N(S)4 : position verticale et à 90° dans toutes les directions

Sens d'alimentation en énergie		quelconque
Degré de protection		
Appareil		Dans la zone des éléments de commande : IP20 (degré de protection de base)
Boîtiers		avec cadre d'étanchéité : IP40 avec poignée rotative à commande rompue sur porte : IP66
Bornes de raccordement		Borne à tunnel : IP10 Séparateur de phases et borne pour raccordement de feuillard : IP00
Autres caractéristiques techniques (catalogue à feuilletter)		Influence de la température, déclassement

Disjoncteurs

Courant assigné d'emploi = courant assigné ininterrompu	$I_n = I_u$	A	160
Tension assignée de tenue aux chocs	U_{imp}		
Pôles principaux		V	8000
Circuits auxiliaires		V	6000
Tension assignée d'emploi	U_e	V AC	690
Tension assignée d'emploi	U_e	V DC	750

Pour un déclenchement correct, les réglages suivants sont requis :

Le déclencheur rapide réagit plus tard lors de l'utilisation de courant continu. Il faut donc que le réglage sur l'unité de déclenchement, qui indique normalement des valeurs de courant alternatif, soit inférieur pour des valeurs DC.

Facteur de correction DC pour seuil de déclenchement du déclencheur rapide :

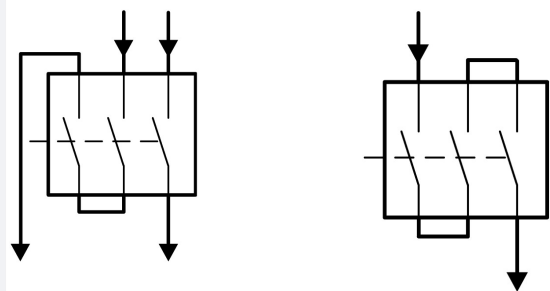
- o NZM1 : 1,25
- o NZM2 : 1,35
- o NZM3 : 1,45

Exemple : NZM3 $I_e = 500A$. Valeur DC choisie / facteur de correction : $10 * I_e = 5000A$.

Calcul :

- Valeur DC choisie / facteur de correction = valeur AC sur l'unité de déclenchement
- $5000A / 1,45 = 3448 A \sim 7 * I_e =$ valeur à régler sur l'unité de déclenchement

Types de raccordement autorisés :



Catégorie de surtension/Degré de pollution			III/3
Tension assignée d'isolement	U_i	V	1000
Utilisation dans des réseaux non reliés à la terre		V	≤ 690

Pouvoir de coupure

Pouvoir assigné de fermeture en court-circuit	I_{cm}		
240 V	I_{cm}	kA	187
400/415 V	I_{cm}	kA	105
440 V 50/60 Hz	I_{cm}	kA	74
525 V 50/60 Hz	I_{cm}	kA	53
690 V 50/60 Hz	I_{cm}	kA	40
Pouvoir assigné de coupure en court-circuit I_{cn}	I_{cn}		
I_{cu} IEC/EN 60947 cycle d'essai O-t-CO	I_{cu}	kA	

240 V 50/60 Hz	I _{cu}	kA	85
400/415 V 50/60 Hz	I _{cu}	kA	50
440 V 50/60 Hz	I _{cu}	kA	35
525 V 50/60 Hz	I _{cu}	kA	25
690 V 50/60 Hz	I _{cu}	kA	20
500 V DC	I _{cu}	kA	30
750 V DC	I _{cu}	kA	30
I _{cu} selon IEC/EN 60947 cycle d'essai 0-t-CO-t-CO	I _{cs}	kA	
240 V 50/60 Hz	I _{cs}	kA	85
400/415 V 50/60 Hz	I _{cs}	kA	50
440 V 50/60 Hz	I _{cs}	kA	35
525 V 50/60 Hz	I _{cs}	kA	25
690 V 50/60 Hz	I _{cs}	kA	5
500 V DC	I _{cs}	kA	7.5
750 V DC	I _{cs}	kA	7.5
			Fusible de calibre max. lorsque le courant de court-circuit prévu à l'emplacement de montage dépasse le pouvoir de coupure du disjoncteur.
Courant assignée de courte durée admissible			
t = 0.3 s	I _{cw}	kA	1.9
t = 1 s	I _{cw}	kA	85
Catégorie d'emploi selon IEC/EN 60947-2			A
Longévité mécanique (dont 50 % max. de déclenchements par déclencheurs à émission/manque de tension)	manœuvres		20000
Longévité électrique			
AC-1			
400 V 50/60 Hz	manœuvres		10000
415 V 50/60 Hz	manœuvres		10000
690 V 50/60 Hz	Manœuvres		7500
AC-3			
400 V 50/60 Hz	manœuvres		6500
415 V 50/60 Hz	manœuvres		6500
690 V 50/60 Hz	Manœuvres		5000
DC-1			
500 V DC	Manœuvres		7500
750 V DC	Manœuvres		7500
DC-3			
500 V DC	Manœuvres		3000
750 V DC	Manœuvres		3000
Fréquence de commutations max.		man./h	120
Temps total de coupure en cas de court-circuit		ms	< 10

Sections raccordables

Équipement standard			Borne à boulon
Équipements complémentaires optionnels			Borne à cage Bornes à tunnel Raccordement par l'arrière
Conducteurs ronds Cu			
Bornes à cage			
Conducteur à âme massive		mm ²	1 x (10 - 16) 2 x (6 - 16)
multibrins		mm ²	1 x (25 - 185) 2 x (25 - 70)
Borne à tunnel			
Conducteur à âme massive		mm ²	1 x 16
multibrin			
1 trou		mm ²	1 x (25 - 185)
Bornes à boulon et raccordement par l'arrière			

Directement sur l'appareil			
Conducteurs à âme massive		mm ²	1 x (10 - 16) 2 x (6 - 16)
Conducteurs multibrin		mm ²	1 x (25 - 185) 2 x (25 - 70)
Conducteur à brins circulaires AI			
Borne à tunnel			
Conducteurs à âme massive		mm ²	1 x 16
multibrin			
Conducteurs multibrin		mm ²	1 x (25 - 185)
Bornes à boulon et raccordement par l'arrière			
Directement sur l'appareil			
Conducteurs à âme massive		mm ²	1 x (10 - 16) 2 x (10 - 16)
Conducteurs multibrin		mm ²	1 x (25 - 50) 2 x (25 - 50)
Feuillard Cu (nombre de lamelles x largeur x épaisseur de lamelle)			
Bornes à cage			
	min.	mm	2 x 9 x 0.8
	max.	mm	10 x 16 x 0.8 (2x) 8 x 15.5 x 0,8
Bornes à boulon et raccordement par l'arrière			
Feuillard Cu perforé	min.	mm	2 x 16 x 0.8
Feuillard Cu perforé	max.	mm	10 x 24 x 0,8
Barre Cu (largeur x épaisseur)		mm	
Bornes à boulon et raccordement par l'arrière			
bornes à boulon			M8
Directement sur l'appareil			
	min.	mm	16 x 5
	max.	mm	24 x 8
Câbles de commande			
		mm ²	1 x (0.75 - 2.5) 2 x (0.75 - 1.5)

Vérification de la conception selon IEC/EN 61439

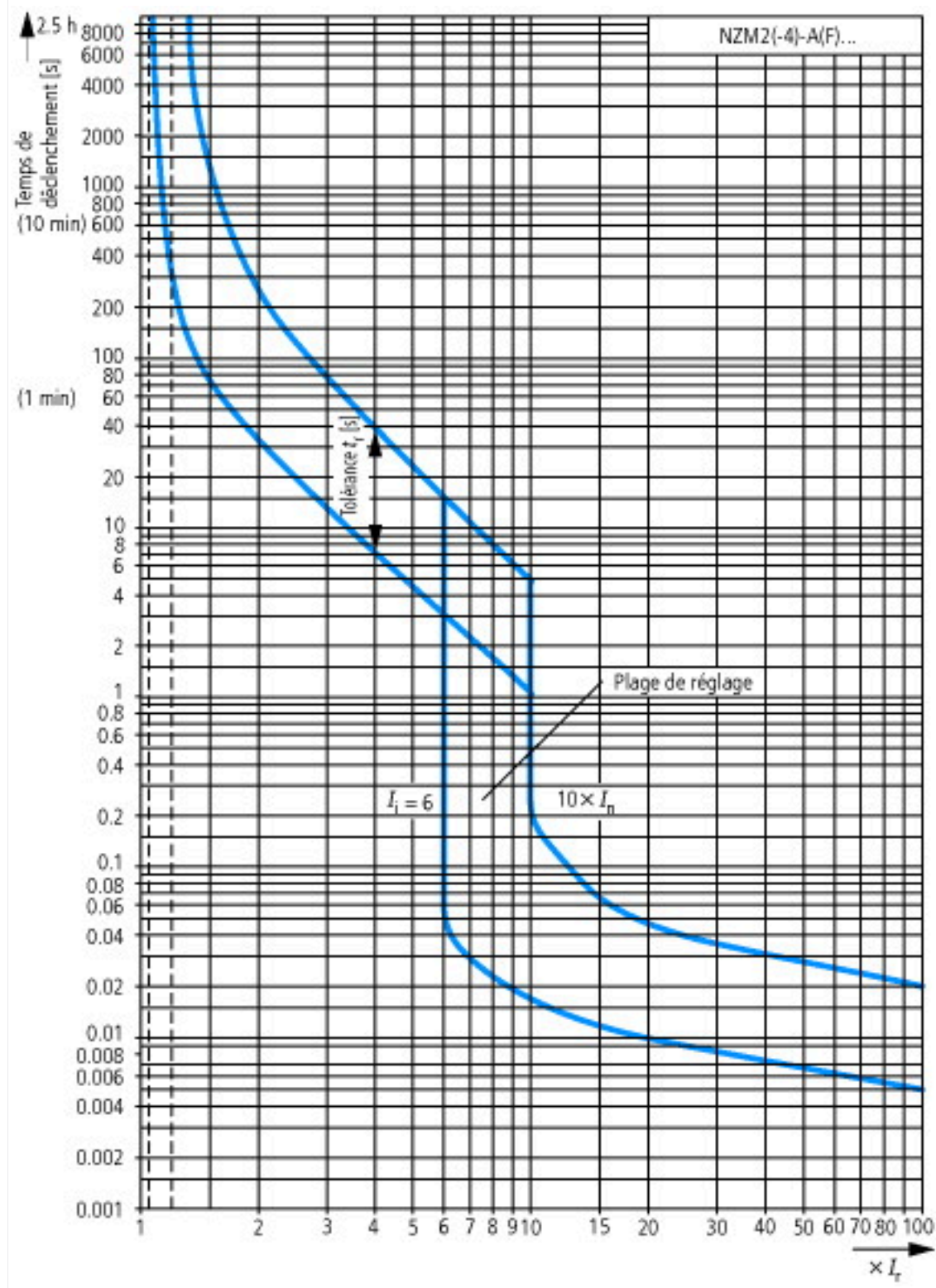
Caractéristiques techniques pour la vérification de la conception			
Courant assigné d'emploi pour indication de la puissance dissipée	I _n	A	160
Puissance dissipée du matériel, fonction du courant	P _{vid}	W	38.4
Température d'emploi min.		°C	-25
Température d'emploi max.		°C	70
Certificat d'homologation IEC/EN 61439			
10.2 Résistance des matériaux et des pièces			
10.2.2 Résistance à la corrosion			Les exigences de la norme produit sont respectées.
10.2.3.1 Résistance à la chaleur de l'enveloppe			Les exigences de la norme produit sont respectées.
10.2.3.2 Résistance Matières isolantes Chaleur normale			Les exigences de la norme produit sont respectées.
10.2.3.3 Résistance Matières isolantes Chaleur exceptionnelle			Les exigences de la norme produit sont respectées.
10.2.4 Résistance aux UV			Les exigences de la norme produit sont respectées.
10.2.5 Elevation			Sans objet du fait que l'ensemble de l'appareillage doit être évalué.
10.2.6 Essai de choc			Sans objet du fait que l'ensemble de l'appareillage doit être évalué.
10.2.7 Inscriptions			Les exigences de la norme produit sont respectées.
10.3 Degré de protection des enveloppes			Sans objet du fait que l'ensemble de l'appareillage doit être évalué.
10.4 Distances d'isolement et lignes de fuite			Les exigences de la norme produit sont respectées.
10.5 Protection contre les chocs électriques			Sans objet du fait que l'ensemble de l'appareillage doit être évalué.
10.6 Montage de matériel			Sans objet du fait que l'ensemble de l'appareillage doit être évalué.
10.7 Circuits électriques et raccordements internes			Sous la responsabilité du tableautier.
10.8 Raccordements pour conducteurs passés de l'extérieur			Sous la responsabilité du tableautier.
10.9 Propriétés d'isolement			

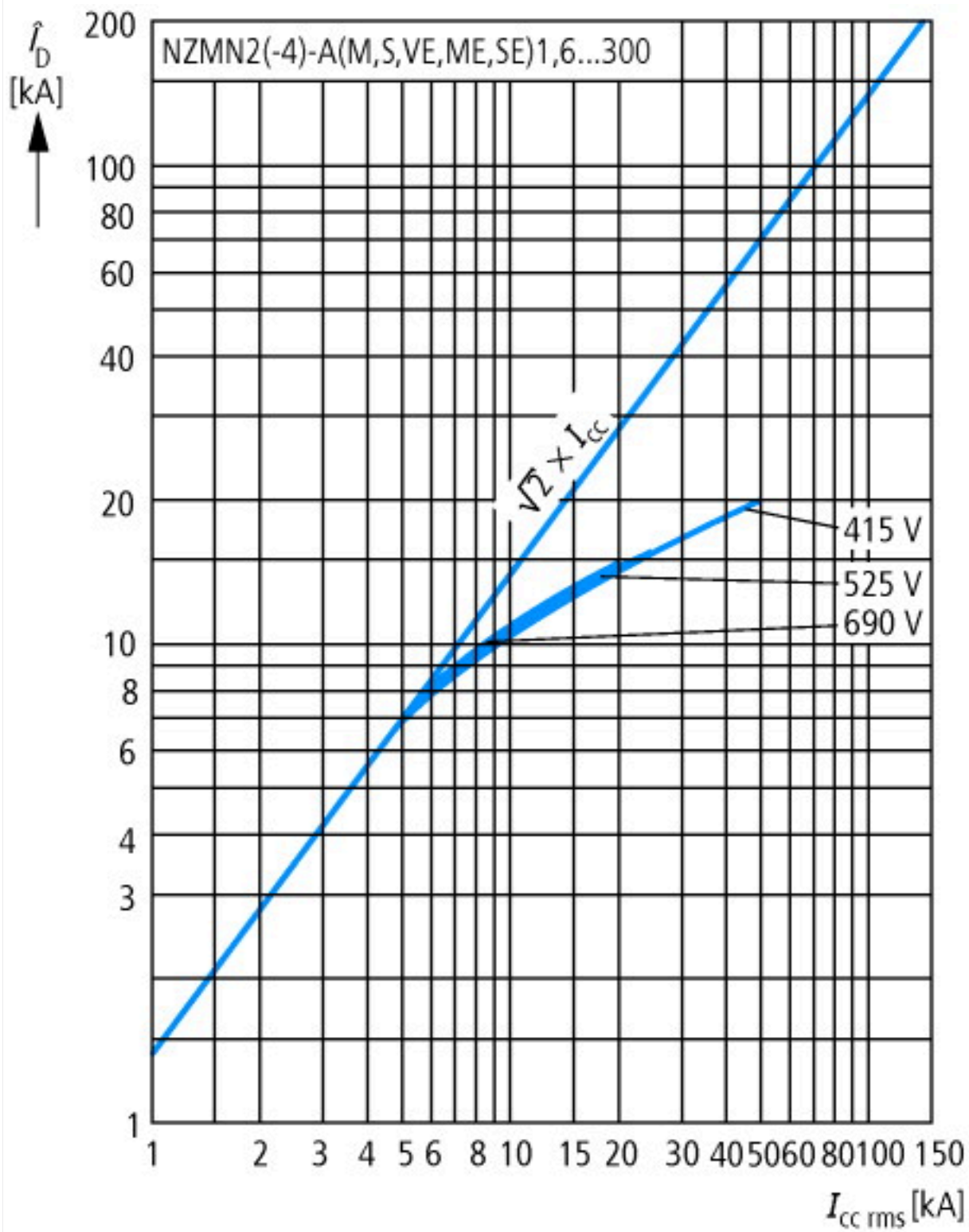
10.9.2 Tension de tenue à fréquence industrielle		Sous la responsabilité du tableautier.
10.9.3 Tension de tenue aux chocs		Sous la responsabilité du tableautier.
10.9.4 Test d'enveloppes en matière isolante		Sous la responsabilité du tableautier.
10.10 Echauffement		Le calcul de l'échauffement est sous la responsabilité du tableautier. Eaton fournit les données de puissance dissipée des appareils.
10.11 Tenue aux courts-circuits		Sous la responsabilité du tableautier. Les spécifications des appareils doivent être respectées.
10.12 Compatibilité électromagnétique		Sous la responsabilité du tableautier. Les spécifications des appareils doivent être respectées.
10.13 Fonctionnement mécanique		Au niveau de l'appareil, les conditions requises sont remplies dans la mesure où les instructions de la notice de montage (IL) sont prises en compte.

Caractéristiques techniques ETIM 7.0

Commutateurs basse tension (EG000017) / Disjoncteur pour protection de transformateur, de générateur et d'installation (EC000228)		
Electricité, Electronique, Automatisation et Commande / Technique de commutation basse tension / Interrupteur de puissance (BT, < 1 kV) / Interrupteur de puissance de protection de transformateur, générateur et système (ecl@ss10.0.1-27-37-04-09 [AJZ716013])		
courant permanent nominal (Iu)	A	160
tension assignée (Ue)	V	690 - 690
courant de commutation de court-circuit limite nominal Icu à 400 V, 50 Hz	kA	50
réglage de courant du déclencheur de surcharge	A	125 - 160
plage de réglage du déclencheur de court-circuit retardé de courte durée	A	0 - 0
plage de réglage du déclencheur de court-circuit non retardé	A	960 - 1600
protection intégrée contre les mises à la terre accidentelles		non
type de raccordement du circuit principal		borne à vis
type de construction de l'appareil		technique d'encastrement fixe pour appareil encastré
adapté à un montage de profilés chapeaux		non
montage de profilés chapeaux en option		oui
nombre de contacts auxiliaires à ouverture		0
nombre de contacts auxiliaires à fermeture		0
nombre de contacts auxiliaires à deux directions		0
relais de signalisation de déclenchement disponible		non
avec déclencheur à sous-tension		non
nombre de pôles		3
position du raccordement de circuit principal		avant
finition de l'élément d'actionnement		levier
appareil complet avec unité de protection		oui
commande motorisée intégrée		non
commande motorisée en option		oui
indice de protection (IP)		IP20

Courbes caractéristiques

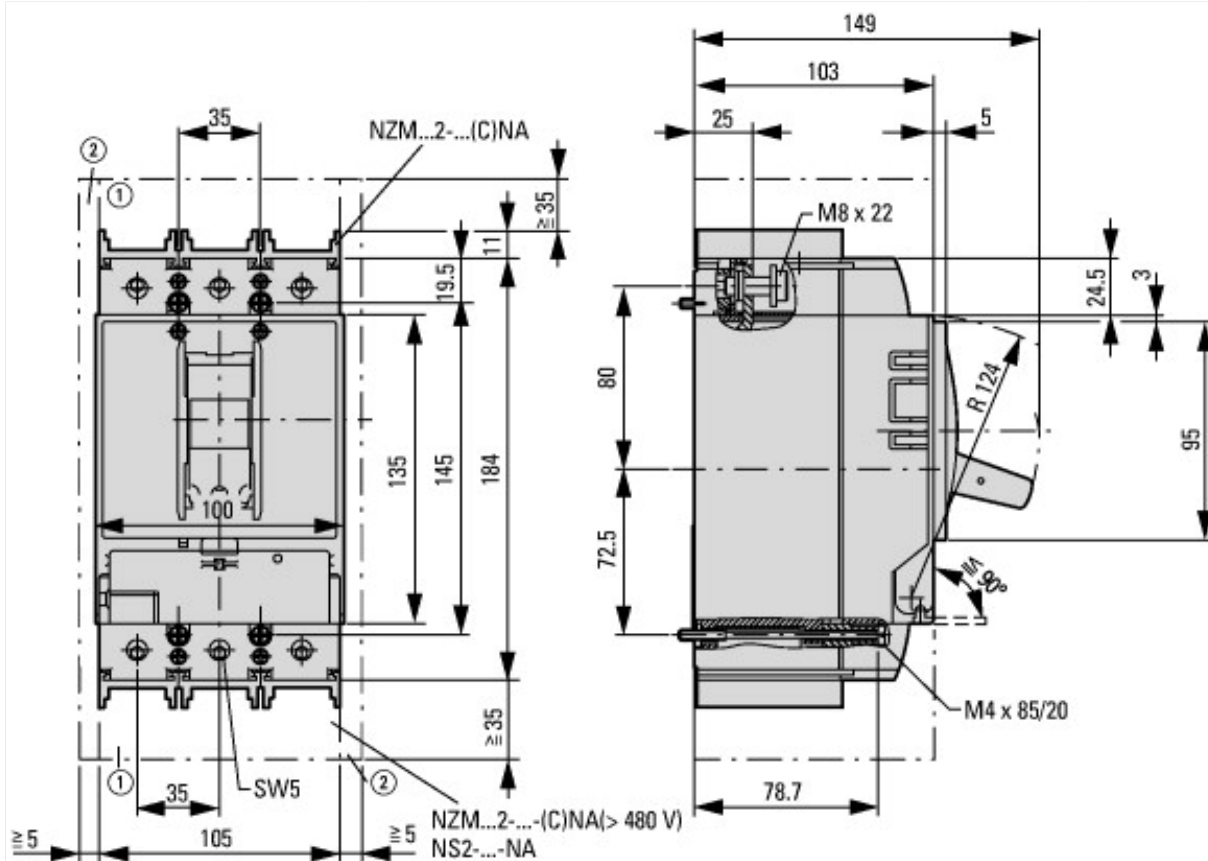




Contrainte dynamique



Contrainte thermique



- ① Chambre de soufflage, distance minimale des éléments voisins
- ② Distance minimale des éléments voisins

