



Interrupteur général, P3, 100 A, Montage en saillie, 3 pôles + N, Fonctions d'ARRÊT D'URGENCE, Avec poignée rotative rouge et couronne de blocage jaune, verrouillable en position 0



Référence P3-100/I5/SVB/N
N° de catalogue 207379

Gamme de livraison

Gamme			Interrupteur général Interrupteurs de maintenance Interrupteurs locaux de sécurité
Identificateur de type			P3
Fonction Arrêt			Fonctions d'ARRÊT D'URGENCE Avec poignée rotative rouge et couronne de blocage jaune
Information sur la fourniture			Contact auxiliaire pouvant être monté ultérieurement.
Nombre de pôles			3 pôles + N
Circuits auxiliaires			
			Contact F 0
			Contact 0
Verrouillage			verrouillable en position 0
Degré de protection			IP65 à isolation totale
Forme			Montage en saillie
Schéma			
Angles de rotation		°	90
Fonction			
Puissance assignée d'emploi AC-23A, 50 - 60 Hz			
400 V	P	kW	55
Courant assigné ininterrompu	I _u	A	100
Remarque sur le courant assigné ininterrompu I _u			Courant assigné ininterrompu I _u spécifié pour la section maximale.

Caractéristiques techniques

Généralités

Conformité aux normes			IEC/EN 60947, VDE 0660, IEC/EN 60204, CSA, UL Interrupteurs-sectionneurs selon IEC/EN 60947-3
Résistance climatique			Chaleur humide, constante, selon IEC 60068-2-78 Chaleur humide cyclique, selon IEC 60068-2-30

Température ambiante		°C	-25 - +40
sous enveloppe			
Catégorie de surtension/Degré de pollution			III/3
Tension assignée de tenue aux chocs	U_{imp}	V AC	6000
Tenue aux chocs		g	15
Position de montage			Quelconque

Circuits électriques

Valeurs mécaniques			
Nombre de pôles			3 pôles + N
Circuits auxiliaires			
		Contact F 0	
		Contact 0	0
Caractéristiques électriques			
Tension assignée d'emploi	U_e	V AC	690
Courant assigné ininterrompu	I_u	A	100
Remarque sur le courant assigné ininterrompu I_u			Courant assigné ininterrompu I_u spécifié pour la section maximale.
Charge max. admissible en service intermittent, Classe 12			
SI 25 % FM		$x I_e$	2
SI 40 % FM		$x I_e$	1.6
SI 60 % FM		$x I_e$	1.3
Tenue aux courts-circuits			
avec fusible		A gG/gL	100
Courant assigné de courte durée (1 s)	I_{cw}	A_{eff}	2000
Remarque sur le courant assigné de courte durée admissible I_{cw}			courant d'1 seconde
Courant de court-circuit conditionnel	I_q	kA	4

Pouvoir de coupure

Pouvoir assigné de fermeture $\cos \varphi$ selon IEC 60947-3		A	950
Pouvoir assigné de coupure $\cos \varphi$ selon IEC 60947-3		A	
230 V		A	760
400/415 V		A	740
500 V		A	880
690 V		A	520
Séparation sûre selon EN 61140			
entre les contacts		V AC	440
Pertes par effet Joule par circuit sous I_e		W	7.5
Longévité mécanique	manœuvres	$x 10^6$	> 0.1
Fréquence de manœuvres max.	Man./h		1200
Tension alternative			
AC-3			
Puissance assignée d'emploi démarreur	P	kW	
220 V 230 V	P	kW	22
400 V 415	P	kW	37
500 V	P	kW	45
690 V	P	kW	37
Courant assigné d'emploi, interrupteur de démarrage moteur			
230 V	I_e	A	71
400V 415 V	I_e	A	71
500 V	I_e	A	65
690 V	I_e	A	23.8
AC-23A			
Puissance assignée d'emploi AC-23A, 50 - 60 Hz	P	kW	
230 V	P	kW	30
400 V 415 V	P	kW	55
500 V	P	kW	55

690 V	P	kW	55
Courant assigné d'emploi, interrupteur de démarrage moteur			
230 V	I _e	A	100
400 V 415 V	I _e	A	100
500 V	I _e	A	96
690 V	I _e	A	68
Tension continue			
DC-1, interrupteurs L/R = 1 ms			
Courant assigné d'emploi			
	I _e	A	100
Tension par contact en série			
		V	60
DC-23A, démarreurs, L/R = 15 ms			
24 V			
Courant assigné d'emploi			
	I _e	A	50
Contacts			
		Nombre	1
48 V			
Courant assigné d'emploi			
	I _e	A	50
Contacts			
		Nombre	2
60 V			
Courant assigné d'emploi			
	I _e	A	50
Contacts			
		Nombre	2
120 V			
Courant assigné d'emploi			
	I _e	A	25
Contacts			
		Nombre	3
Fiabilité des contacts sous 24 V DC, 10 mA			
	Taux de ratés	H _F	< 10 ⁻⁵ , < 1 échec sur 100 000 opérations de commutation

Sections raccordables

âme massive ou multibrins		mm ²	1 x (2,5 - 35) 2 x (2,5 - 10)
Souple à embout selon DIN 46228		mm ²	1 x (1,5 - 25) 2 x (1,5 - 6)
Vis de raccordement			M5
Couple de serrage vis de raccordement		Nm	3

Grandeurs caractéristiques relevant de la sécurité

Remarques			Valeurs B10 _d selon EN ISO 13849-1, tableau C1
------------------	--	--	---

Caractéristiques électriques homologuées

Circuits électriques			
Tension assignée d'emploi	U _e	V AC	600
Courant assigné ininterrompu max.			
Circuits principaux			
Utilisation générale		A	90
Circuits auxiliaires			
General Use	I _U	A	10
Pilot Duty			A 600 P 600
Pouvoir de coupure			
Puissance moteur maximale			
monophasés			
120 V AC		HP	5
200 V AC		HP	10
240 V AC		HP	15
triphasés			
200 V AC		HP	20
240 V AC		HP	25
480 V AC		HP	60
600 V AC		HP	75
Short Circuit Current Rating			
Valeur nominale de base		kA	10

max. Fuse	A	150
Sections raccordable		
à âme massive ou souples avec embout	AWG	14 - 2
Vis de raccordement		M5
Couple de serrage	lb-in	26.5

Vérification de la conception selon IEC/EN 61439

Caractéristiques techniques pour la vérification de la conception			
Courant assigné d'emploi pour indication de la puissance dissipée	I_n	A	100
Puissance dissipée par pôle, en fonction du courant	P_{vid}	W	7.5
Puissance dissipée du matériel, fonction du courant	P_{vid}	W	0
Puissance dissipée statique, dépendante du courant	P_{vs}	W	0
Pouvoir d'émission de puissance dissipée	P_{ve}	W	0
Température d'emploi min.		°C	-25
Température d'emploi max.		°C	40
Certificat d'homologation IEC/EN 61439			
10.2 Résistance des matériaux et des pièces			
10.2.2 Résistance à la corrosion			Les exigences de la norme produit sont respectées.
10.2.3.1 Résistance à la chaleur de l'enveloppe			Les exigences de la norme produit sont respectées.
10.2.3.2 Résistance Matières isolantes Chaleur normale			Les exigences de la norme produit sont respectées.
10.2.3.3 Résistance Matières isolantes Chaleur exceptionnelle			Les exigences de la norme produit sont respectées.
10.2.4 Résistance aux UV			Résistance aux UV uniquement avec toit de protection.
10.2.5 Elevation			Sans objet du fait que l'ensemble de l'appareillage doit être évalué.
10.2.6 Essai de choc			Sans objet du fait que l'ensemble de l'appareillage doit être évalué.
10.2.7 Inscriptions			Les exigences de la norme produit sont respectées.
10.3 Degré de protection des enveloppes			Sans objet du fait que l'ensemble de l'appareillage doit être évalué.
10.4 Distances d'isolement et lignes de fuite			Les exigences de la norme produit sont respectées.
10.5 Protection contre les chocs électriques			Sans objet du fait que l'ensemble de l'appareillage doit être évalué.
10.6 Montage de matériel			Sans objet du fait que l'ensemble de l'appareillage doit être évalué.
10.7 Circuits électriques et raccordements internes			Sous la responsabilité du tableautier.
10.8 Raccordements pour conducteurs passés de l'extérieur			Sous la responsabilité du tableautier.
10.9 Propriétés d'isolement			
10.9.2 Tension de tenue à fréquence industrielle			Sous la responsabilité du tableautier.
10.9.3 Tension de tenue aux chocs			Sous la responsabilité du tableautier.
10.9.4 Test d'enveloppes en matière isolante			Sous la responsabilité du tableautier.
10.10 Echauffement			Le calcul de l'échauffement est sous la responsabilité du tableautier. Eaton fournit les données de puissance dissipée des appareils.
10.11 Tenue aux courts-circuits			Sous la responsabilité du tableautier. Les spécifications des appareils doivent être respectées.
10.12 Compatibilité électromagnétique			Sous la responsabilité du tableautier. Les spécifications des appareils doivent être respectées.
10.13 Fonctionnement mécanique			Au niveau de l'appareil, les conditions requises sont remplies dans la mesure où les instructions de la notice de montage (IL) sont prises en compte.

Caractéristiques techniques ETIM 7.0

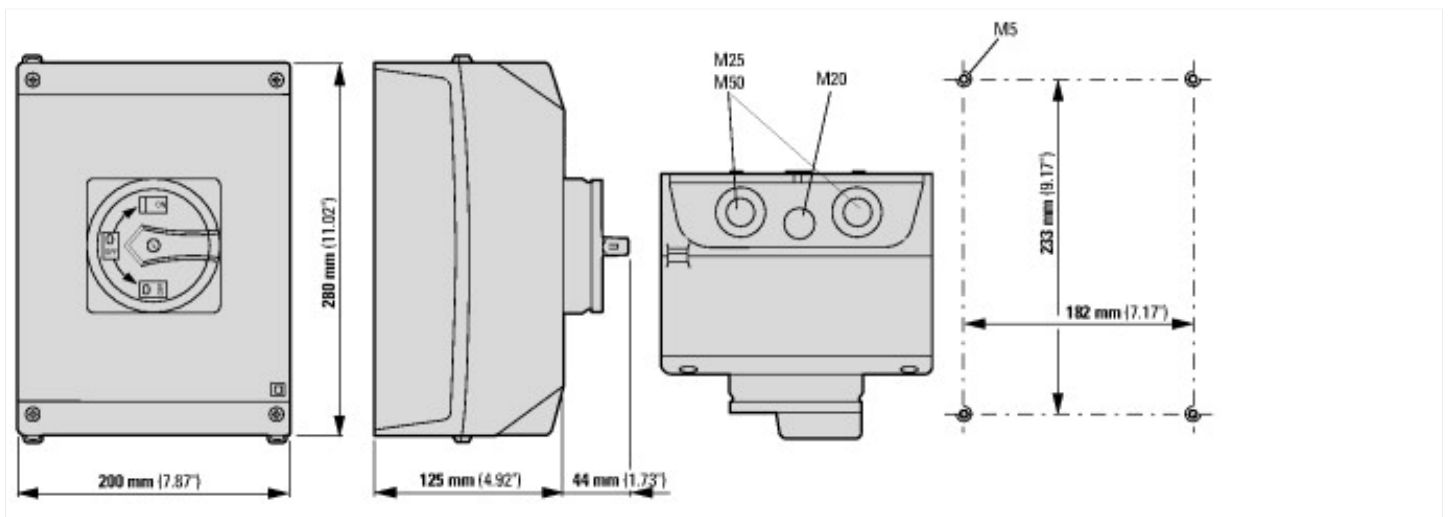
Commutateurs basse tension (EG000017) / Interrupteur-sectionneur (EC000216)			
Electricité, Electronique, Automatisation et Commande / Technique de commutation basse tension / Sectionneur, interrupteur, commutateur / Sectionneur à coupure en charge compact (ecl@ss10.0.1-27-37-14-03 [AKF060013])			
finition interrupteur général			oui
finition interrupteur de maintenance/réparation			oui
finition interrupteur de sécurité			oui
finition interrupteur de dispositif d'arrêt d'urgence			oui
finition de l'inverseur			non
nombre d'interrupteurs			1
tension de fonctionnement nominale max. Ue en CA		V	690
tension de fonctionnement normale		V	690 - 690
courant permanent nominal (Iu)		A	100

courant permanent nominal, CA-23, 400 V	A	100
courant permanent nominal, CA-21, 400 V	A	100
puissance de fonctionnement nominale, CA-3, 400 V	kW	37
courant nominal de courte durée admissible I _{cw}	kA	2
puissance de fonctionnement nominale, CA-23, 400 V	kW	55
puissance de commutation à 400 V	kW	55
intensité de court-circuit nominale conditionnelle I _q	kA	4
nombre de pôles		4
nombre de contacts auxiliaires à ouverture		0
nombre de contacts auxiliaires à fermeture		0
nombre de contacts auxiliaires à deux directions		0
commande motorisée en option		non
commande motorisée intégrée		non
déclencheur voltmétrique en option		non
type de construction de l'appareil		appareil complet installé dans un boîtier
convient pour montage au sol		oui
adapté à une fixation frontale à 4 trous		non
adapté à une fixation frontale centrale		non
adapté à un montage en distributeur		non
adapté à un montage intermédiaire		non
couleur de l'élément d'actionnement		rouge
finition de l'élément d'actionnement		commande rotative déportée sur porte
verrouillable		oui
type de raccordement du circuit principal		borne à vis
classe de protection (IP), face avant		IP65
Degré de protection (NEMA)		12

Homologations

Product Standards		UL 60947-4-1; CSA - C22.2 No. 60947-4-1-14; CSA-C22.2 No. 94; IEC/EN 60947-3; CE marking
UL File No.		E36332
UL Category Control No.		NLRV
CSA File No.		12528
CSA Class No.		3211-05
North America Certification		UL listed, CSA certified
Specially designed for North America		Yes, additional labeling according to UL on the enclosure in combination with "+NA-I5" (105869)
Suitable for		Branch circuits, suitable as motor disconnect
Degree of Protection		IEC: IP65; UL/CSA Type 1, 12

Encombrements





$d = 4 - 8 \text{ mm}$

$b + d \leq 47 \text{ mm}$

$d = 0.16 - 0.31''$

$b + d \leq 1.85''$

≤ 3 cadenas