



Interrupteur de sécurité, tripolaire + 1 Contact F + 1 Contact O, 63 A, Fonctions d'ARRÊT D'URGENCE, verrouillable en position « 0 » avec blocage du couvercle, Montage en saillie, avec plaque d'avertissement „Interrupteur de sécurité“



Référence P3-63/I4-SI/HI11
N° de catalogue 207363

Gamme de livraison

Gamme			Interrupteur de sécurité
Identificateur de type			P3
Fonction Arrêt			Fonctions d'ARRÊT D'URGENCE
Information sur la fourniture			Avec poignée rotative rouge et couronne de blocage jaune
Remarque			Contact auxiliaire ou neutre pour montage ultérieur.
Nombre de pôles			avec plaque d'avertissement „Interrupteur de sécurité“
Circuits auxiliaires			tripolaire
			Contact F 1
			Contact O 1
Verrouillage			verrouillable en position « 0 » avec blocage du couvercle
Degré de protection			IP65
			à isolation totale
Forme			Montage en saillie
Schéma			
Fonction			
Puissance assignée d'emploi AC-23A, 50 - 60 Hz			
400 V	P	kW	30
Courant assigné ininterrompu	I _u	A	63
Remarque sur le courant assigné ininterrompu I _u			Courant assigné ininterrompu I _u spécifié pour la section maximale.

Caractéristiques techniques

Généralités

Conformité aux normes			IEC/EN 60947, VDE 0660, IEC/EN 60204 Interrupteurs-sectionneurs selon IEC/EN 60947-3
Résistance climatique			Chaleur humide, constante, selon IEC 60068-2-78 Chaleur humide cyclique, selon IEC 60068-2-30
Température ambiante			

sous enveloppe		°C	-25 - +40
Catégorie de surtension/Degré de pollution			III/3
Tension assignée de tenue aux chocs	U_{imp}	V AC	6000
Tenue aux chocs		g	15
Position de montage			Quelconque

Circuits électriques

Valeurs mécaniques			
Nombre de pôles			tripolaire
Circuits auxiliaires			
		Contact F 1	
		Contact O	1
Caractéristiques électriques			
Tension assignée d'emploi	U_e	V AC	690
Courant assigné ininterrompu	I_u	A	63
Remarque sur le courant assigné ininterrompu I_u			Courant assigné ininterrompu I_u spécifié pour la section maximale.
Charge max. admissible en service intermittent, Classe 12			
SI 25 % FM		$x I_e$	2
SI 40 % FM		$x I_e$	1.6
SI 60 % FM		$x I_e$	1.3
Tenue aux courts-circuits			
avec fusible		A gG/gL	80
Courant assigné de courte durée (1 s)	I_{cw}	A_{eff}	1260
Remarque sur le courant assigné de courte durée admissible I_{cw}			courant d'1 seconde
Courant de court-circuit conditionnel	I_q	kA	4

Pouvoir de coupure

Pouvoir assigné de fermeture $\cos \varphi$ selon IEC 60947-3		A	800
Pouvoir assigné de coupure $\cos \varphi$ selon IEC 60947-3		A	
230 V		A	640
400/415 V		A	600
500 V		A	590
690 V		A	340
Séparation sûre selon EN 61140			
entre les contacts		V AC	440
Pertes par effet Joule par circuit sous I_e		W	4.5
Pertes par effet Joule par circuit électrique auxiliaire sous I_e (AC-15/230 V)		W	0.2
Longévité mécanique			
	manœuvres	$x 10^6$	> 0.1
Fréquence de manœuvres max.	Man./h		1200
Tension alternative			
AC-3			
Puissance assignée d'emploi démarreur			
220 V 230 V	P	kW	15
400 V 415	P	kW	30
500 V	P	kW	30
690 V	P	kW	30
Courant assigné d'emploi, interrupteur de démarrage moteur			
230 V	I_e	A	51
400V 415 V	I_e	A	55
500 V	I_e	A	44
690 V	I_e	A	22.1
AC-23A			
Puissance assignée d'emploi AC-23A, 50 - 60 Hz			
230 V	P	kW	18.5
400 V 415 V	P	kW	30
500 V	P	kW	45

690 V	P	kW	55
Courant assigné d'emploi, interrupteur de démarrage moteur			
230 V	I _e	A	63
400 V 415 V	I _e	A	63
500 V	I _e	A	63
690 V	I _e	A	63
Tension continue			
DC-1, interrupteurs L/R = 1 ms			
Courant assigné d'emploi			
	I _e	A	63
Tension par contact en série			
		V	60
DC-23A, démarreurs, L/R = 15 ms			
24 V			
Courant assigné d'emploi			
	I _e	A	50
Contacts			
		Nombre	1
48 V			
Courant assigné d'emploi			
	I _e	A	50
Contacts			
		Nombre	2
60 V			
Courant assigné d'emploi			
	I _e	A	50
Contacts			
		Nombre	2
120 V			
Courant assigné d'emploi			
	I _e	A	25
Contacts			
		Nombre	3
Fiabilité des contacts sous 24 V DC, 10 mA			
	Taux de ratés	H _F	< 10 ⁻⁵ , < 1 échec sur 100 000 opérations de commutation

Sections raccordables

âme massive ou multibrins		mm ²	1 x (2,5 - 35) 2 x (2,5 - 10)
Souple à embout selon DIN 46228		mm ²	1 x (1,5 - 25) 2 x (1,5 - 6)
Vis de raccordement			M5
Couple de serrage vis de raccordement		Nm	3

Grandeurs caractéristiques relevant de la sécurité

Remarques			Valeurs B10 _d selon EN ISO 13849-1, tableau C1
------------------	--	--	---

Caractéristiques électriques homologuées

Sections raccordables			
Vis de raccordement			M5
Couple de serrage		lb-in	26.49

Vérification de la conception selon IEC/EN 61439

Caractéristiques techniques pour la vérification de la conception			
Courant assigné d'emploi pour indication de la puissance dissipée	I _n	A	63
Puissance dissipée par pôle, en fonction du courant	P _{vid}	W	4.5
Puissance dissipée du matériel, fonction du courant	P _{vid}	W	0
Puissance dissipée statique, dépendante du courant	P _{vs}	W	0
Pouvoir d'émission de puissance dissipée	P _{ve}	W	0
Température d'emploi min.		°C	-25
Température d'emploi max.		°C	40
Certificat d'homologation IEC/EN 61439			
10.2 Résistance des matériaux et des pièces			
10.2.2 Résistance à la corrosion			Les exigences de la norme produit sont respectées.
10.2.3.1 Résistance à la chaleur de l'enveloppe			Les exigences de la norme produit sont respectées.
10.2.3.2 Résistance Matières isolantes Chaleur normale			Les exigences de la norme produit sont respectées.
10.2.3.3 Résistance Matières isolantes Chaleur exceptionnelle			Les exigences de la norme produit sont respectées.
10.2.4 Résistance aux UV			Résistance aux UV uniquement avec toit de protection.
10.2.5 Elevation			Sans objet du fait que l'ensemble de l'appareillage doit être évalué.

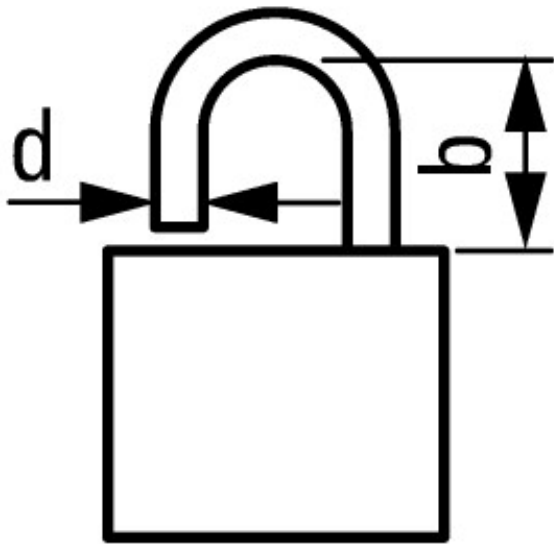
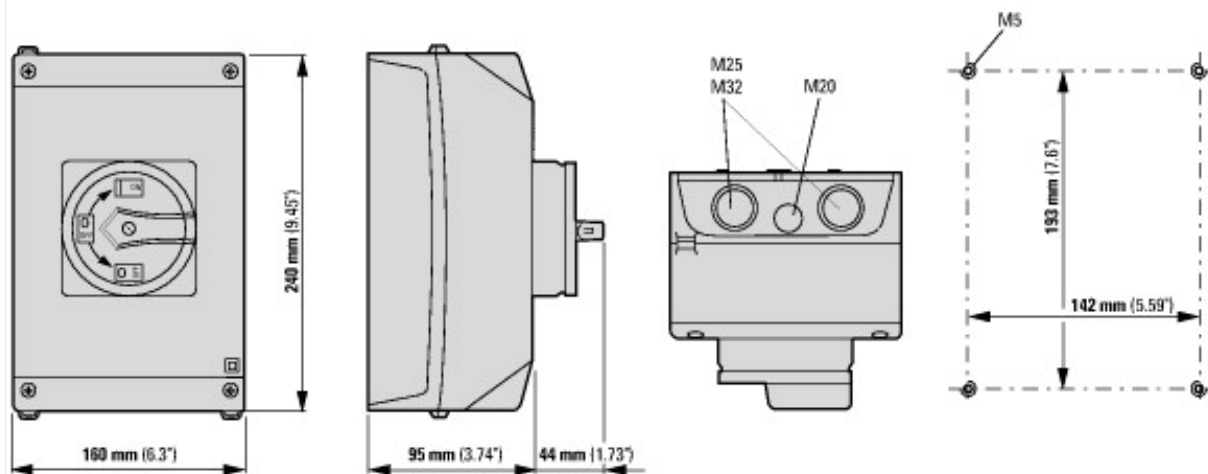
10.2.6 Essai de choc		Sans objet du fait que l'ensemble de l'appareillage doit être évalué.
10.2.7 Inscriptions		Les exigences de la norme produit sont respectées.
10.3 Degré de protection des enveloppes		Sans objet du fait que l'ensemble de l'appareillage doit être évalué.
10.4 Distances d'isolement et lignes de fuite		Les exigences de la norme produit sont respectées.
10.5 Protection contre les chocs électriques		Sans objet du fait que l'ensemble de l'appareillage doit être évalué.
10.6 Montage de matériel		Sans objet du fait que l'ensemble de l'appareillage doit être évalué.
10.7 Circuits électriques et raccordements internes		Sous la responsabilité du tableautier.
10.8 Raccordements pour conducteurs passés de l'extérieur		Sous la responsabilité du tableautier.
10.9 Propriétés d'isolement		
10.9.2 Tension de tenue à fréquence industrielle		Sous la responsabilité du tableautier.
10.9.3 Tension de tenue aux chocs		Sous la responsabilité du tableautier.
10.9.4 Test d'enveloppes en matière isolante		Sous la responsabilité du tableautier.
10.10 Echauffement		Le calcul de l'échauffement est sous la responsabilité du tableautier. Eaton fournit les données de puissance dissipée des appareils.
10.11 Tenue aux courts-circuits		Sous la responsabilité du tableautier. Les spécifications des appareils doivent être respectées.
10.12 Compatibilité électromagnétique		Sous la responsabilité du tableautier. Les spécifications des appareils doivent être respectées.
10.13 Fonctionnement mécanique		Au niveau de l'appareil, les conditions requises sont remplies dans la mesure où les instructions de la notice de montage (IL) sont prises en compte.

Caractéristiques techniques ETIM 7.0

Commutateurs basse tension (EG000017) / Interrupteur-sectionneur (EC000216)		
Electricité, Electronique, Automatisation et Commande / Technique de commutation basse tension / Sectionneur, interrupteur, commutateur / Sectionneur à coupure en charge compact (ecl@ss10.0.1-27-37-14-03 [AKF060013])		
finition interrupteur général		non
finition interrupteur de maintenance/réparation		non
finition interrupteur de sécurité		oui
finition interrupteur de dispositif d'arrêt d'urgence		non
finition de l'inverseur		non
nombre d'interrupteurs		1
tension de fonctionnement nominale max. Ue en CA	V	690
tension de fonctionnement normale	V	690 - 690
courant permanent nominal (Iu)	A	63
courant permanent nominal, CA-23, 400 V	A	63
courant permanent nominal, CA-21, 400 V	A	63
puissance de fonctionnement nominale, CA-3, 400 V	kW	30
courant nominal de courte durée admissible Icw	kA	1.26
puissance de fonctionnement nominale, CA-23, 400 V	kW	30
puissance de commutation à 400 V	kW	30
intensité de court-circuit nominale conditionnelle Iq	kA	4
nombre de pôles		3
nombre de contacts auxiliaires à ouverture		1
nombre de contacts auxiliaires à fermeture		1
nombre de contacts auxiliaires à deux directions		0
commande motorisée en option		non
commande motorisée intégrée		non
déclencheur voltmétrique en option		non
type de construction de l'appareil		appareil complet installé dans un boîtier
convient pour montage au sol		oui
adapté à une fixation frontale à 4 trous		non
adapté à une fixation frontale centrale		non
adapté à un montage en distributeur		non
adapté à un montage intermédiaire		non
couleur de l'élément d'actionnement		rouge
finition de l'élément d'actionnement		manette / levier
verrouillable		non

type de raccordement du circuit principal		borne à vis
classe de protection (IP), face avant		IP65
Degré de protection (NEMA)		autre

Encombres



$$d = 4 - 8 \text{ mm}$$

$$b + d \leq 47 \text{ mm}$$

$$d = 0.16 - 0.31''$$

$$b + d \leq 1.85''$$

≤ 3 cadenas