



Interrupteur-sectionneur 3p, 63A

Référence PN1-63
N° de catalogue 259140



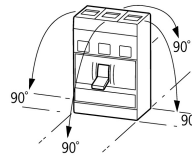
Illustration non contractuelle

Gamme de livraison

Gamme			Interrupteurs-sectionneurs
Fonction de protection			Interrupteur-sectionneur/interrupteur général
norme / homologation			IEC
Technique de montage			Appareils fixes
Taille			PN1
Description			Aptitude à l'utilisation comme interrupteur général y compris contacts liés positivement selon IEC/EN 60204 et VDE 0113 Aptitude au sectionnement selon IEC/EN 60947-3 et VDE 0660. Capot de protection selon VDE 0160-100.
Nombre de pôles			tripolaire
Equipement standard			Bornes à cage
Positions de commutation			I, 0
Courant assigné d'emploi = courant assigné ininterrompu	$I_n = I_u$	A	63
Protection contre les courts-circuits fusible gL max.		A gL	125

Caractéristiques techniques

Généralités

Conformité aux normes			IEC/EN 60947, VDE 0660
Protection contre les contacts directs			sécurité des doigts et du dos de la main selon DIN EN 50274/VDE 0106 partie 110
Résistance climatique			Chaleur humide, constante, selon IEC 60068-2-78 Chaleur humide cyclique, selon IEC 60068-2-30
Température ambiante			
Température ambiante de stockage		°C	- 40 - + 70
Modes de fonctionnement		°C	-25 - +70
résistance aux chocs (choc semi-sinusoïdal 10 ms) selon IEC 60068-2-27		g	20 (choc demi-sinusoïdal 20 ms)
Séparation sûre selon EN 61140			
entre contacts auxiliaires et circuits principaux		V AC	500
entre contacts auxiliaires		V AC	300
Position de montage			
Position de montage			verticale et à 90° dans tous les sens  avec déclencheur différentiel XF1 : - NZM1, N1, NZM2, N2 : verticale et à 90° dans tous les sens avec dispositif de débrogage rapide : - NZM1, N1, NZM2, N2 : verticale, à 90° droite/gauche avec berceau pour appareils débrogable : - NZM3, N3 : verticale, 90 à gauche - NZM4, N4 : verticale avec télécommande : - NZM2, N(S)2, NZM3, N(S)3, NZM4, N(S)4 : verticale et à 90° dans tous les sens
Sens d'alimentation en énergie			quelconque
Degré de protection			
Appareil			dans la zone des éléments de commande : IP 20 (degré de protection de base)
Boîtiers			avec cadre d'étanchéité : IP40 avec poignée rotative à commande rompue sur porte : IP66
Bornes de raccordement			Borne à tunnel : IP10 Séparateur de phases et borne pour feuillards : IP00

Interrupteurs-sectionneurs

Tension assignée de tenue aux chocs	U_{imp}		
Pôles principaux		V	6000
Circuits auxiliaires		V	6000
Tension assignée d'emploi	U_e	V AC	690
Fréquence assignée d'emploi	f	Hz	50/60
Courant assigné d'emploi = courant assigné ininterrompu	$I_n = I_u$	A	63
Catégorie de surtension/Degré de pollution			III/3
Tension assignée d'isolement	U_i	V	690
Utilisation dans des réseaux non reliés à la terre		V	≤ 690
Autres caractéristiques techniques (catalogue à feuilletter)			Poids Influence de la température, déclassement Puissance dissipée effective

Pouvoir assigné de fermeture en court-circuit

690 V 50/60 Hz	I_{cm}	kA	2.8
----------------	----------	----	-----

Courant assignée de courte durée admissible

t = 0.3 s	I_{cw}	kA	2
t = 1 s	I_{cw}	kA	2

Courant assigné de court-circuit conditionnel

avec fusible amont		A gG/gL	gG/gL: 63
400/415 V		kA	100
690 V		kA	80
avec fusible en aval		A gG/gL	gG/gL: 63
400/415 V		kA	100
690 V		kA	10

Pouvoirs assignés de fermeture et de coupure

Courant assigné d'emploi	I_e	A	
AC-22/23A			
415 V	I_e	A	160
690 V	I_e	A	160
Longévité mécanique	manœuvres		20000
Fréquence de commutations max.		man./h	120

Longévité électrique

AC-1			
400 V 50/60 Hz	manœuvres		10000
415 V 50/60 Hz	manœuvres		10000
690 V 50/60 Hz	Manœuvres		7500
AC-23A			
400 V 50/60 Hz	manœuvres		1000
415 V 50/60 Hz	manœuvres		1000
690 V 50/60 Hz	Manœuvres		1000

Sections raccordables

Équipement standard			Bornes à cage
Équipements complémentaires optionnels			Borne à boulon Bornes à tunnel Raccordement par l'arrière
Conducteurs et câbles Cu			
Bornes à cage			
Conducteur à âme massive		mm ²	1 x (10 - 16) 2 x (6 - 16)
multibrins		mm ²	1 x (10 - 70) ³⁾ 2 x (6 - 25)
			³⁾ Selon le fabricant, section raccordable jusqu'à 95 mm ² .
Borne à tunnel			
Conducteur à âme massive		mm ²	1 x 16
multibrin			
1 trou		mm ²	1 x (25 - 95)
Bornes à boulon et raccordement par l'arrière			

Directement sur l'appareil			
Conducteurs à âme massive		mm ²	1 x (10 - 16) 2 x (6 - 16)
Conducteurs multibrin		mm ²	1 x (25 - 70) ³⁾ 2 x 25
			³⁾ Selon le fabricant, section raccordable jusqu'à 95 mm ² .
Conducteurs Al, câbles Al			
Borne à tunnel			
Conducteurs à âme massive		mm ²	1 x 16
multibrin			
1 trou		mm ²	1 x (25 - 95)
Bornes à boulon et raccordement par l'arrière			
Directement sur l'appareil			
Conducteurs à âme massive		mm ²	1 x (10 - 16) 2 x (10 - 16)
Conducteurs multibrin		mm ²	1 x (25 - 70) ³⁾ 2 x 25
Feuillard Cu (nombre de lamelles x largeur x épaisseur de lamelle)			
Bornes à cage			
	min.	mm	2 x 9 x 0.8
	max.	mm	9 x 9 x 0.8
Barre Cu (largeur x épaisseur)			
Bornes à boulon et raccordement par l'arrière			
bornes à boulon			M6
Directement sur l'appareil			
	min.	mm	12 x 5
	max.	mm	16 x 5

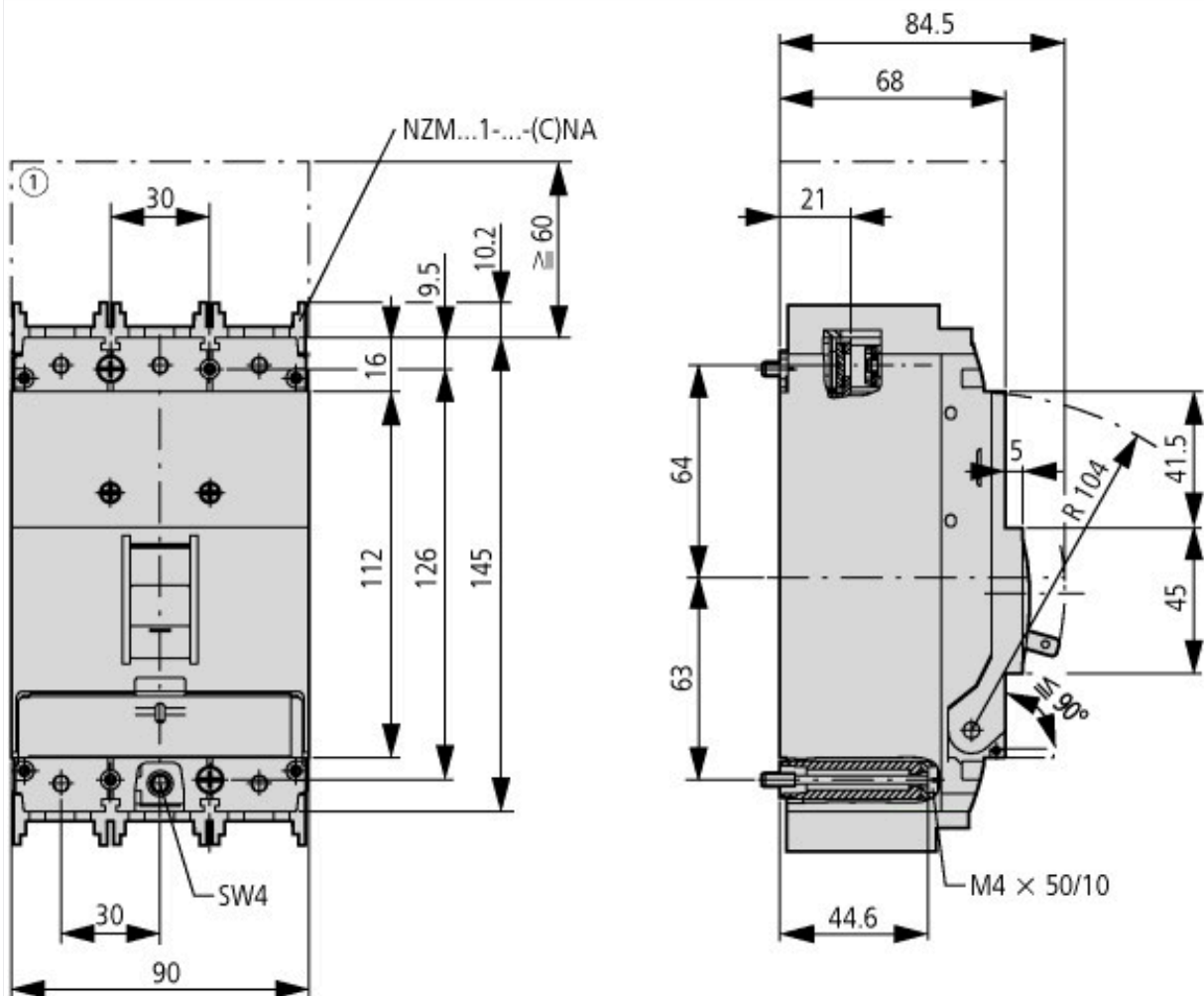
Vérification de la conception selon IEC/EN 61439

Caractéristiques techniques pour la vérification de la conception			
Courant assigné d'emploi pour indication de la puissance dissipée	I _n	A	63
Puissance dissipée du matériel, fonction du courant	P _{vid}	W	4.52
Température d'emploi min.		°C	-25
Température d'emploi max.		°C	70
Certificat d'homologation IEC/EN 61439			
10.2 Résistance des matériaux et des pièces			
10.2.2 Résistance à la corrosion			Les exigences de la norme produit sont respectées.
10.2.3.1 Résistance à la chaleur de l'enveloppe			Les exigences de la norme produit sont respectées.
10.2.3.2 Résistance Matières isolantes Chaleur normale			Les exigences de la norme produit sont respectées.
10.2.3.3 Résistance Matières isolantes Chaleur exceptionnelle			Les exigences de la norme produit sont respectées.
10.2.4 Résistance aux UV			Les exigences de la norme produit sont respectées.
10.2.5 Elevation			Sans objet du fait que l'ensemble de l'appareillage doit être évalué.
10.2.6 Essai de choc			Sans objet du fait que l'ensemble de l'appareillage doit être évalué.
10.2.7 Inscriptions			Les exigences de la norme produit sont respectées.
10.3 Degré de protection des enveloppes			Sans objet du fait que l'ensemble de l'appareillage doit être évalué.
10.4 Distances d'isolement et lignes de fuite			Les exigences de la norme produit sont respectées.
10.5 Protection contre les chocs électriques			Sans objet du fait que l'ensemble de l'appareillage doit être évalué.
10.6 Montage de matériel			Sans objet du fait que l'ensemble de l'appareillage doit être évalué.
10.7 Circuits électriques et raccordements internes			Sous la responsabilité du tableautier.
10.8 Raccordements pour conducteurs passés de l'extérieur			Sous la responsabilité du tableautier.
10.9 Propriétés d'isolement			
10.9.2 Tension de tenue à fréquence industrielle			Sous la responsabilité du tableautier.
10.9.3 Tension de tenue aux chocs			Sous la responsabilité du tableautier.
10.9.4 Test d'enveloppes en matière isolante			Sous la responsabilité du tableautier.
10.10 Echauffement			Le calcul de l'échauffement est sous la responsabilité du tableautier. Eaton fournit les données de puissance dissipée des appareils.

10.11 Tenue aux courts-circuits		Sous la responsabilité du tableautier. Les spécifications des appareils doivent être respectées.
10.12 Compatibilité électromagnétique		Sous la responsabilité du tableautier. Les spécifications des appareils doivent être respectées.
10.13 Fonctionnement mécanique		Au niveau de l'appareil, les conditions requises sont remplies dans la mesure où les instructions de la notice de montage (IL) sont prises en compte.

Caractéristiques techniques ETIM 7.0

Commutateurs basse tension (EG000017) / Interrupteur-sectionneur (EC000216)		
Electricité, Electronique, Automatisation et Commande / Technique de commutation basse tension / Sectionneur, interrupteur, commutateur / Sectionneur à coupure en charge compact (ecl@ss10.0.1-27-37-14-03 [AKF060013])		
finition interrupteur général		oui
finition interrupteur de maintenance/réparation		oui
finition interrupteur de sécurité		non
finition interrupteur de dispositif d'arrêt d'urgence		oui
finition de l'inverseur		non
nombre d'interrupteurs		1
tension de fonctionnement nominale max. Ue en CA	V	690
tension de fonctionnement normale	V	690 - 690
courant permanent nominal (Iu)	A	63
courant permanent nominal, CA-23, 400 V	A	0
courant permanent nominal, CA-21, 400 V	A	0
puissance de fonctionnement nominale, CA-3, 400 V	kW	0
courant nominal de courte durée admissible Icw	kA	2
puissance de fonctionnement nominale, CA-23, 400 V	kW	30
puissance de commutation à 400 V	kW	0
intensité de court-circuit nominale conditionnelle Iq	kA	0
nombre de pôles		3
nombre de contacts auxiliaires à ouverture		0
nombre de contacts auxiliaires à fermeture		0
nombre de contacts auxiliaires à deux directions		0
commande motorisée en option		non
commande motorisée intégrée		non
déclencheur voltmétrique en option		non
type de construction de l'appareil		technique d'encastrement fixe pour appareil encastré
convient pour montage au sol		oui
adapté à une fixation frontale à 4 trous		non
adapté à une fixation frontale centrale		non
adapté à un montage en distributeur		oui
adapté à un montage intermédiaire		oui
couleur de l'élément d'actionnement		noir
finition de l'élément d'actionnement		levier
verrouillable		oui
type de raccordement du circuit principal		borne en cadre
classe de protection (IP), face avant		IP20
Degré de protection (NEMA)		



① Chambre de soufflage, distance minimale des autres éléments

