



Interrupteur-sectionneur 3p, 250A

Référence PN2-250-BT
N° de catalogue 110310

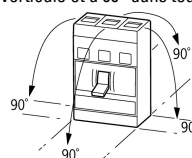
Illustration non contractuelle

Gamme de livraison

Gamme				Interrupteurs-sectionneurs
Fonction de protection				Interrupteur-sectionneur/interrupteur général
norme / homologation				IEC
Technique de montage				Appareils fixes
Taille				PN2
Description				Aptitude à l'utilisation comme interrupteur général y compris contacts liés positivement selon IEC/EN 60204 et VDE 0113 Aptitude au sectionnement selon IEC/EN 60947-3 et VDE 0660. Capot de protection selon VDE 0160-100.
Nombre de pôles				tripolaire
Equipement standard				Bornes à cage
Positions de commutation				I, 0
Courant assigné d'emploi = courant assigné ininterrompu	$I_n = I_u$	A		250
Protection contre les courts-circuits fusible gL max.		A gL		250

Caractéristiques techniques

Généralités

Conformité aux normes				IEC/EN 60947, VDE 0660
Protection contre les contacts directs				sécurité des doigts et du dos de la main selon DIN EN 50274/VDE 0106 partie 110
Résistance climatique				Chaleur humide, constante, selon IEC 60068-2-78 Chaleur humide cyclique, selon IEC 60068-2-30
Température ambiante				
Température ambiante de stockage		°C		- 40 - + 70
Modes de fonctionnement		°C		-25 - +70
résistance aux chocs (choc semi-sinusoïdal 10 ms) selon IEC 60068-2-27		g		20 (choc demi-sinusoïdal 20 ms)
Séparation sûre selon EN 61140				
entre contacts auxiliaires et circuits principaux		V AC		500
entre contacts auxiliaires		V AC		300
Position de montage				
Position de montage				verticale et à 90° dans tous les sens  avec déclencheur différentiel XFI : - NZM1, N1, NZM2, N2 : verticale et à 90° dans tous les sens avec dispositif de débrogage rapide : - NZM1, N1, NZM2, N2 : verticale, à 90° droite/gauche avec berceau pour appareils débrogable : - NZM3, N3 : verticale, 90 à gauche - NZM4, N4 : verticale avec télécommande : - NZM2, N(S)2, NZM3, N(S)3, NZM4, N(S)4 : verticale et à 90° dans tous les sens
Sens d'alimentation en énergie				quelconque
Degré de protection				
Appareil				dans la zone des éléments de commande : IP 20 (degré de protection de base)
Boîtiers				avec cadre d'étanchéité : IP40 avec poignée rotative à commande rompue sur porte : IP66
Bornes de raccordement				Borne à tunnel : IP10 Séparateur de phases et borne pour feuillards : IP00

Interrupteurs-sectionneurs

Tension assignée de tenue aux chocs	U_{imp}		
Pôles principaux		V	8000
Circuits auxiliaires		V	6000
Tension assignée d'emploi	U_e	V AC	690
Fréquence assignée d'emploi	f	Hz	50/60
Courant assigné d'emploi = courant assigné ininterrompu	$I_n = I_u$	A	250
Catégorie de surtension/Degré de pollution			III/3
Tension assignée d'isolement	U_i	V	690
Utilisation dans des réseaux non reliés à la terre		V	≤ 690
Autres caractéristiques techniques (catalogue à feuilletter)			Poids Influence de la température, déclassement Puissance dissipée effective

Pouvoir assigné de fermeture en court-circuit

690 V 50/60 Hz	I_{cm}	kA	5.5
----------------	----------	----	-----

Courant assignée de courte durée admissible

$t = 0.3$ s	I_{cw}	kA	3.5
$t = 1$ s	I_{cw}	kA	3.5
			Courant assigné de courte durée admissible des PN2/N2 en association avec un déclencheur différentiel NZM2-4-XFI... $I_{cw} = 1.5$ kA

Courant assigné de court-circuit conditionnel

avec fusible amont		A gG/gL	PN2(N2)-160...250: 250
400/415 V		kA	100
690 V		kA	80
avec fusible en aval		A gG/gL	PN2(N2)-160...250: 250
400/415 V		kA	100
690 V		kA	80

Pouvoirs assignés de fermeture et de coupure

Courant assigné d'emploi	I_e	A	
AC-22/23A			
415 V	I_e	A	250
690 V	I_e	A	250
Longévité mécanique	manœuvres		20000
Fréquence de commutations max.		man./h	120

Longévité électrique

AC-1			
400 V 50/60 Hz	manœuvres		10000
415 V 50/60 Hz	manœuvres		10000
690 V 50/60 Hz	Manœuvres		7500
AC-3			
400 V 50/60 Hz	manœuvres		7500
415 V 50/60 Hz	manœuvres		7500
690 V 50/60 Hz	Manœuvres		5000

Sections raccordables

Équipement standard			Bornes à cage
Équipements complémentaires optionnels			Borne à boulon Bornes à tunnel Raccordement par l'arrière
Conducteurs et câbles Cu			
Bornes à cage			
Conducteur à âme massive		mm ²	1 x (10 - 16) 2 x (6 - 16)
multibrins		mm ²	1 x (25 ... 185) 2 x (25 ... 70)
Borne à tunnel			
Conducteur à âme massive		mm ²	1 x 16
multibrin			
1 trou		mm ²	1 x (25 - 185)
Bornes à boulon et raccordement par l'arrière			

Directement sur l'appareil			
Conducteurs à âme massive		mm ²	1 x (10 - 16) 2 x (6 - 16)
Conducteurs multibrin		mm ²	1 x (25 - 185) 2 x (25 - 70)
Conducteurs Al, câbles Al			
Borne à tunnel			
Conducteurs à âme massive		mm ²	1 x 16
multibrin			
1 trou		mm ²	1 x (25 - 185)
Bornes à boulon et raccordement par l'arrière			
Directement sur l'appareil			
Conducteurs à âme massive		mm ²	1 x (10 - 16) 2 x (10 - 16)
Conducteurs multibrin		mm ²	1 x (25 - 185) 2 x (25 - 70)
Feuillard Cu (nombre de lamelles x largeur x épaisseur de lamelle)			
Bornes à cage			
	min.	mm	2 x 9 x 0.8
	max.	mm	10 x 16 x 0.8 (2x) 8 x 15.5 x 0.8
Bornes à boulon et raccordement par l'arrière			
Feuillard Cu perforé	min.	mm	2 x 16 x 0,8
Feuillard Cu perforé	max.	mm	10 x 24 x 0,8
Barre Cu (largeur x épaisseur)			
Bornes à boulon et raccordement par l'arrière			
bornes à boulon			M8
Directement sur l'appareil			
	min.	mm	16 x 5
	max.	mm	24 x 8

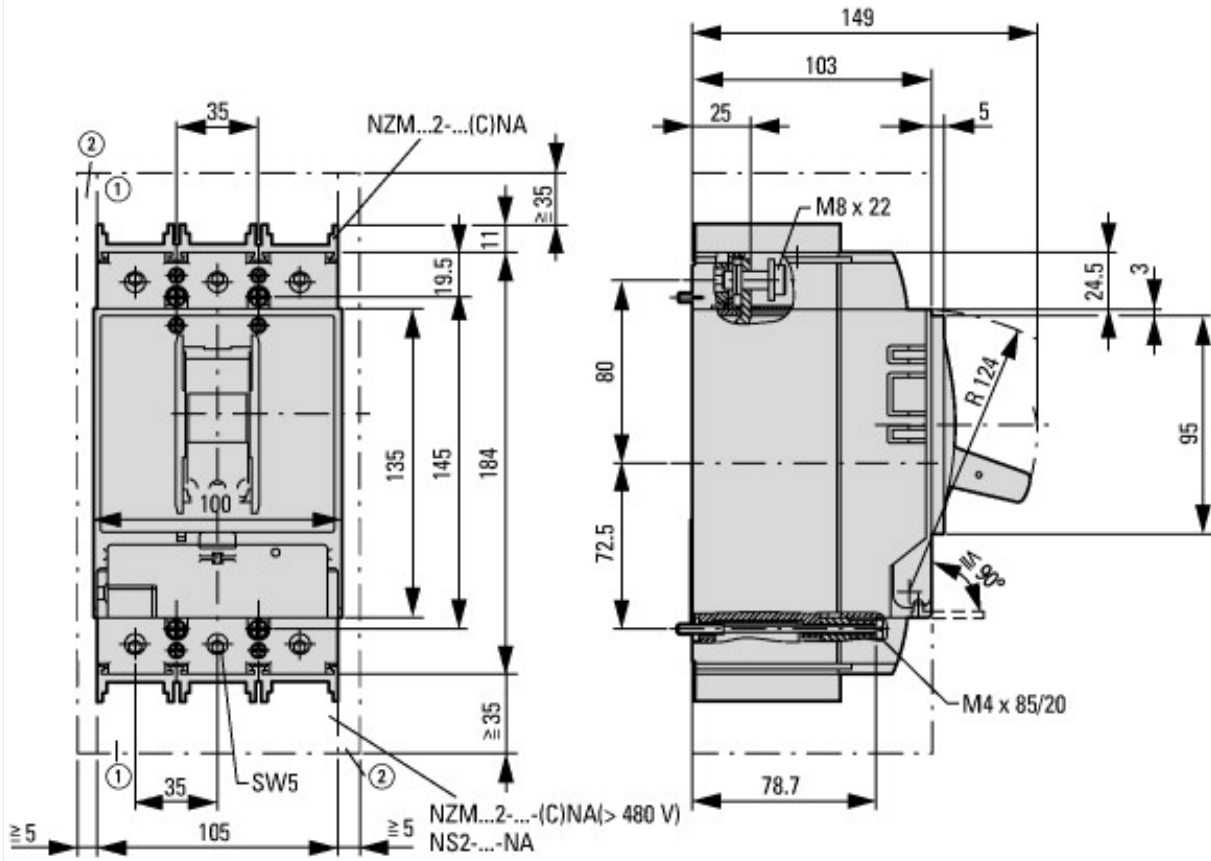
Vérification de la conception selon IEC/EN 61439

Caractéristiques techniques pour la vérification de la conception			
Courant assigné d'emploi pour indication de la puissance dissipée	I _n	A	250
Puissance dissipée du matériel, fonction du courant	P _{vid}	W	48
Température d'emploi min.		°C	-25
Température d'emploi max.		°C	70
Certificat d'homologation IEC/EN 61439			
10.2 Résistance des matériaux et des pièces			
10.2.2 Résistance à la corrosion			Les exigences de la norme produit sont respectées.
10.2.3.1 Résistance à la chaleur de l'enveloppe			Les exigences de la norme produit sont respectées.
10.2.3.2 Résistance Matières isolantes Chaleur normale			Les exigences de la norme produit sont respectées.
10.2.3.3 Résistance Matières isolantes Chaleur exceptionnelle			Les exigences de la norme produit sont respectées.
10.2.4 Résistance aux UV			Les exigences de la norme produit sont respectées.
10.2.5 Elevation			Sans objet du fait que l'ensemble de l'appareillage doit être évalué.
10.2.6 Essai de choc			Sans objet du fait que l'ensemble de l'appareillage doit être évalué.
10.2.7 Inscriptions			Les exigences de la norme produit sont respectées.
10.3 Degré de protection des enveloppes			Sans objet du fait que l'ensemble de l'appareillage doit être évalué.
10.4 Distances d'isolement et lignes de fuite			Les exigences de la norme produit sont respectées.
10.5 Protection contre les chocs électriques			Sans objet du fait que l'ensemble de l'appareillage doit être évalué.
10.6 Montage de matériel			Sans objet du fait que l'ensemble de l'appareillage doit être évalué.
10.7 Circuits électriques et raccordements internes			Sous la responsabilité du tableautier.
10.8 Raccordements pour conducteurs passés de l'extérieur			Sous la responsabilité du tableautier.
10.9 Propriétés d'isolement			
10.9.2 Tension de tenue à fréquence industrielle			Sous la responsabilité du tableautier.
10.9.3 Tension de tenue aux chocs			Sous la responsabilité du tableautier.
10.9.4 Test d'enveloppes en matière isolante			Sous la responsabilité du tableautier.

10.10 Echauffement		Le calcul de l'échauffement est sous la responsabilité du tableautier. Eaton fournit les données de puissance dissipée des appareils.
10.11 Tenue aux courts-circuits		Sous la responsabilité du tableautier. Les spécifications des appareils doivent être respectées.
10.12 Compatibilité électromagnétique		Sous la responsabilité du tableautier. Les spécifications des appareils doivent être respectées.
10.13 Fonctionnement mécanique		Au niveau de l'appareil, les conditions requises sont remplies dans la mesure où les instructions de la notice de montage (IL) sont prises en compte.

Caractéristiques techniques ETIM 7.0

Commutateurs basse tension (EG000017) / Interrupteur-sectionneur (EC000216)			
Electricité, Electronique, Automatisation et Commande / Technique de commutation basse tension / Sectionneur, interrupteur, commutateur / Sectionneur à coupure en charge compact (ec1@ss10.0.1-27-37-14-03 [AKF060013])			
finition interrupteur général			oui
finition interrupteur de maintenance/réparation			oui
finition interrupteur de sécurité			non
finition interrupteur de dispositif d'arrêt d'urgence			oui
finition de l'inverseur			non
nombre d'interrupteurs			1
tension de fonctionnement nominale max. Ue en CA	V		690
tension de fonctionnement normale	V		690 - 690
courant permanent nominal (Iu)	A		250
courant permanent nominal, CA-23, 400 V	A		0
courant permanent nominal, CA-21, 400 V	A		0
puissance de fonctionnement nominale, CA-3, 400 V	kW		0
courant nominal de courte durée admissible Icw	kA		3.5
puissance de fonctionnement nominale, CA-23, 400 V	kW		132
puissance de commutation à 400 V	kW		0
intensité de court-circuit nominale conditionnelle Iq	kA		0
nombre de pôles			3
nombre de contacts auxiliaires à ouverture			0
nombre de contacts auxiliaires à fermeture			0
nombre de contacts auxiliaires à deux directions			0
commande motorisée en option			non
commande motorisée intégrée			non
déclencheur voltétrique en option			non
type de construction de l'appareil			technique d'encastrement fixe pour appareil encastré
convient pour montage au sol			oui
adapté à une fixation frontale à 4 trous			non
adapté à une fixation frontale centrale			non
adapté à un montage en distributeur			oui
adapté à un montage intermédiaire			oui
couleur de l'élément d'actionnement			noir
finition de l'élément d'actionnement			levier
verrouillable			oui
type de raccordement du circuit principal			borne en cadre
classe de protection (IP), face avant			IP20
Degré de protection (NEMA)			



- ① Chambre de soufflage, distance minimale des éléments voisins
- ② Distance minimale des éléments voisins

