

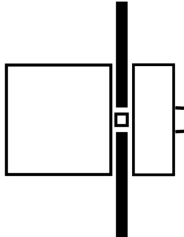
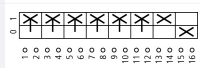
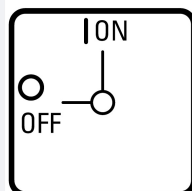


Interrupteur général, T3, 32 A, Montage encastré, 4 Galette(s), 6 pôle, 1 Contact F, 1 Contact O, Fonction d'arrêt, avec poignée rotative noire et couronne de blocage, verrouillable en position 0



Référence T3-4-15682/EA/SVB-SW
N° de catalogue 057089

Gamme de livraison

Gamme			Interrupteur général Interrupteurs de maintenance Interrupteurs locaux de sécurité
Identificateur de type			T3
Fonction Arrêt			Fonction d'arrêt avec poignée rotative noire et couronne de blocage
Nombre de pôles			6 pôle
Circuits auxiliaires			
			Contact F 1
			Contact O 1
Verrouillage			verrouillable en position 0
Degré de protection			Face avant IP65
Forme			Montage encastré
			
Schéma			
Angles de rotation		°	90
Numéro de traitement			15682
Fonction			
Puissance assignée d'emploi AC-23A, 50 - 60 Hz			
400 V	P	kW	15
Courant assigné ininterrompu	I _u	A	32
Remarque sur le courant assigné ininterrompu I _u			Courant assigné ininterrompu I _u spécifié pour la section maximale.
Nombre de galettes		Galette(s)	4

Caractéristiques techniques

Généralités

Conformité aux normes			IEC/EN 60947, VDE 0660, IEC/EN 60204, CSA, UL Interrupteurs-sectionneurs selon IEC/EN 60947-3
Résistance climatique			Chaleur humide, constante, selon IEC 60068-2-78 Chaleur humide cyclique, selon IEC 60068-2-30
Température ambiante			
ouvert		°C	-25 - +50

sous enveloppe		°C	-25 - +40
Catégorie de surtension/Degré de pollution			III/3
Tension assignée de tenue aux chocs	U_{imp}	V AC	6000
Tenue aux chocs		g	15
Position de montage			Quelconque

Circuits électriques

Valeurs mécaniques			
Nombre de pôles			6 pôle
Circuits auxiliaires			
		Contact F 1	
		Contact O	1
Caractéristiques électriques			
Tension assignée d'emploi	U_e	V AC	690
Courant assigné ininterrompu	I_u	A	32
Remarque sur le courant assigné ininterrompu I_u			Courant assigné ininterrompu I_u spécifié pour la section maximale.
Charge max. admissible en service intermittent, Classe 12			
SI 25 % FM		$x I_e$	2
SI 40 % FM		$x I_e$	1.6
SI 60 % FM		$x I_e$	1.3
Tenue aux courts-circuits			
avec fusible		A gG/gL	35
Courant assigné de courte durée (1 s)	I_{cw}	A_{eff}	650
Remarque sur le courant assigné de courte durée admissible I_{cw}			courant d'1 seconde
Courant de court-circuit conditionnel	I_q	kA	1

Pouvoir de coupure

Pouvoir assigné de fermeture $\cos \varphi$ selon IEC 60947-3		A	320
Pouvoir assigné de coupure $\cos \varphi$ selon IEC 60947-3		A	
230 V		A	260
400/415 V		A	260
500 V		A	240
690 V		A	170
Séparation sûre selon EN 61140			
entre les contacts		V AC	440
Pertes par effet Joule par circuit sous I_e		W	1.1
Pertes par effet Joule par circuit électrique auxiliaire sous I_e (AC-15/230 V)		W	1.1
Longévité mécanique	manœuvres	$x 10^6$	> 0.5
Fréquence de manœuvres max.	Man./h		1200
Tension alternative			
AC-3			
Puissance assignée d'emploi démarreur			
220 V 230 V	P	kW	5.5
230 V étoile-triangle	P	kW	7.5
400 V 415	P	kW	11
400 V étoile-triangle	P	kW	15
500 V	P	kW	15
500 V étoile-triangle	P	kW	18.5
690 V	P	kW	11
690 V étoile-triangle	P	kW	22
Courant assigné d'emploi, interrupteur de démarrage moteur			
230 V	I_e	A	23.7
230 V étoile-triangle	I_e	A	32
400V 415 V	I_e	A	23.7
400 V étoile-triangle	I_e	A	32
500 V	I_e	A	23.7

500 V étoile-triangle	I _e	A	32
690 V	I _e	A	14.7
690 V étoile-triangle	I _e	A	25.5
AC-23A			
Puissance assignée d'emploi AC-23A, 50 - 60 Hz			
230 V	P	kW	7.5
400 V 415 V	P	kW	15
500 V	P	kW	15
690 V	P	kW	15
Courant assigné d'emploi, interrupteur de démarrage moteur			
230 V	I _e	A	32
400 V 415 V	I _e	A	32
500 V	I _e	A	26.4
690 V	I _e	A	17
Tension continue			
DC-1, interrupteurs L/R = 1 ms			
Courant assigné d'emploi			
	I _e	A	25
Tension par contact en série			
		V	60
DC-21A,			
Courant assigné d'emploi			
	I _e	A	1
Contacts			
		Nombre	1
DC-23A, démarreurs, L/R = 15 ms			
24 V			
Courant assigné d'emploi			
	I _e	A	25
Contacts			
		Nombre	1
48 V			
Courant assigné d'emploi			
	I _e	A	25
Contacts			
		Nombre	2
60 V			
Courant assigné d'emploi			
	I _e	A	25
Contacts			
		Nombre	3
120 V			
Courant assigné d'emploi			
	I _e	A	12
Contacts			
		Nombre	3
240 V			
Courant assigné d'emploi			
	I _e	A	5
Contacts			
		Nombre	5
DC-13, commutateurs de commande L/R = 50 ms			
Courant assigné d'emploi			
	I _e	A	20
Tension par contact en série			
		V	24
Fiabilité des contacts sous 24 V DC, 10 mA			
	Taux de ratés	H _F	< 10 ⁻⁵ , < 1 échec sur 100 000 opérations de commutation

Sections raccordables

âme massive ou multibrins		mm ²	1 x (1 - 6) 2 x (1 - 6)
Souple à embout selon DIN 46228		mm ²	1 x (0,75 - 4) 2 x (0,75 - 4)
Vis de raccordement			M4
Couple de serrage vis de raccordement		Nm	1.6

Grandeurs caractéristiques relevant de la sécurité

Remarques			Valeurs B10 _g selon EN ISO 13849-1, tableau C1
------------------	--	--	---

Caractéristiques électriques homologuées

Circuits électriques			
Tension assignée d'emploi	U _e	V AC	600
Courant assigné ininterrompu max.			
Circuits principaux			

Utilisation générale		A	25
Circuits auxiliaires			
General Use	I _U	A	10
Pilot Duty			A 600
Pouvoir de coupure			
Puissance moteur maximale			
monophasés			
120 V AC		HP	1.5
200 V AC		HP	3
240 V AC		HP	3
triphasés			
200 V AC		HP	3
240 V AC		HP	3
480 V AC		HP	7.5
600 V AC		HP	10
Short Circuit Current Rating		SCCR	
Valeur nominale de base		kA	5
max. Fuse		A	40
Valeur nominale défaut élevée		kA	10
max. Fuse		A	40, Class J
Sections raccordables			
à âme massive ou souples avec embout		AWG	14 - 10
Vis de raccordement			M4
Couple de serrage		lb-in	17.7

Vérification de la conception selon IEC/EN 61439

Caractéristiques techniques pour la vérification de la conception			
Courant assigné d'emploi pour indication de la puissance dissipée	I _n	A	32
Puissance dissipée par pôle, en fonction du courant	P _{vid}	W	1.1
Puissance dissipée du matériel, fonction du courant	P _{vid}	W	0
Puissance dissipée statique, dépendante du courant	P _{vs}	W	0
Pouvoir d'émission de puissance dissipée	P _{ve}	W	0
Température d'emploi min.		°C	-25
Température d'emploi max.		°C	50
Certificat d'homologation IEC/EN 61439			
10.2 Résistance des matériaux et des pièces			
10.2.2 Résistance à la corrosion			
			Les exigences de la norme produit sont respectées.
10.2.3.1 Résistance à la chaleur de l'enveloppe			
			Les exigences de la norme produit sont respectées.
10.2.3.2 Résistance Matières isolantes Chaleur normale			
			Les exigences de la norme produit sont respectées.
10.2.3.3 Résistance Matières isolantes Chaleur exceptionnelle			
			Les exigences de la norme produit sont respectées.
10.2.4 Résistance aux UV			
			Résistance aux UV uniquement avec toit de protection.
10.2.5 Elevation			
			Sans objet du fait que l'ensemble de l'appareillage doit être évalué.
10.2.6 Essai de choc			
			Sans objet du fait que l'ensemble de l'appareillage doit être évalué.
10.2.7 Inscriptions			
			Les exigences de la norme produit sont respectées.
10.3 Degré de protection des enveloppes			
			Sans objet du fait que l'ensemble de l'appareillage doit être évalué.
10.4 Distances d'isolement et lignes de fuite			
			Les exigences de la norme produit sont respectées.
10.5 Protection contre les chocs électriques			
			Sans objet du fait que l'ensemble de l'appareillage doit être évalué.
10.6 Montage de matériel			
			Sans objet du fait que l'ensemble de l'appareillage doit être évalué.
10.7 Circuits électriques et raccordements internes			
			Sous la responsabilité du tableautier.
10.8 Raccordements pour conducteurs passés de l'extérieur			
			Sous la responsabilité du tableautier.
10.9 Propriétés d'isolement			
10.9.2 Tension de tenue à fréquence industrielle			
			Sous la responsabilité du tableautier.
10.9.3 Tension de tenue aux chocs			
			Sous la responsabilité du tableautier.
10.9.4 Test d'enveloppes en matière isolante			
			Sous la responsabilité du tableautier.

10.10 Echauffement		Le calcul de l'échauffement est sous la responsabilité du tableautier. Eaton fournit les données de puissance dissipée des appareils.
10.11 Tenue aux courts-circuits		Sous la responsabilité du tableautier. Les spécifications des appareils doivent être respectées.
10.12 Compatibilité électromagnétique		Sous la responsabilité du tableautier. Les spécifications des appareils doivent être respectées.
10.13 Fonctionnement mécanique		Au niveau de l'appareil, les conditions requises sont remplies dans la mesure où les instructions de la notice de montage (IL) sont prises en compte.

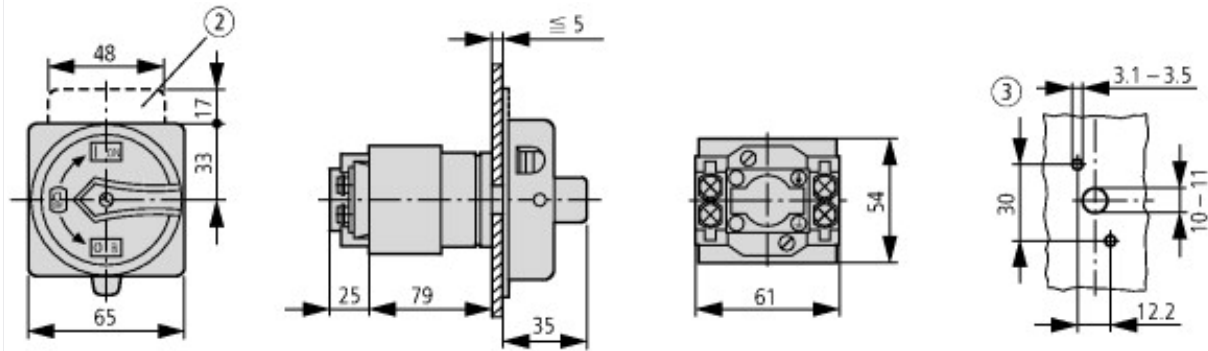
Caractéristiques techniques ETIM 7.0

Commutateurs basse tension (EG000017) / Interrupteur-sectionneur (EC000216)		
Electricité, Electronique, Automatisation et Commande / Technique de commutation basse tension / Sectionneur, interrupteur, commutateur / Sectionneur à coupure en charge compact (ecl@ss10.0.1-27-37-14-03 [AKF060013])		
finition interrupteur général		oui
finition interrupteur de maintenance/réparation		oui
finition interrupteur de sécurité		non
finition interrupteur de dispositif d'arrêt d'urgence		non
finition de l'inverseur		non
nombre d'interrupteurs		1
tension de fonctionnement nominale max. Ue en CA	V	690
tension de fonctionnement normale	V	690 - 690
courant permanent nominal (Iu)	A	32
courant permanent nominal, CA-23, 400 V	A	32
courant permanent nominal, CA-21, 400 V	A	32
puissance de fonctionnement nominale, CA-3, 400 V	kW	11
courant nominal de courte durée admissible Icw	kA	0.65
puissance de fonctionnement nominale, CA-23, 400 V	kW	15
puissance de commutation à 400 V	kW	15
intensité de court-circuit nominale conditionnelle Iq	kA	1
nombre de pôles		6
nombre de contacts auxiliaires à ouverture		1
nombre de contacts auxiliaires à fermeture		1
nombre de contacts auxiliaires à deux directions		0
commande motorisée en option		non
commande motorisée intégrée		non
déclencheur voltmétrique en option		non
type de construction de l'appareil		technique d'encastrement fixe pour appareil encastré
convient pour montage au sol		non
adapté à une fixation frontale à 4 trous		non
adapté à une fixation frontale centrale		oui
adapté à un montage en distributeur		non
adapté à un montage intermédiaire		non
couleur de l'élément d'actionnement		noir
finition de l'élément d'actionnement		commande rotative déportée sur porte
verrouillable		oui
type de raccordement du circuit principal		borne à vis
classe de protection (IP), face avant		IP65
Degré de protection (NEMA)		12

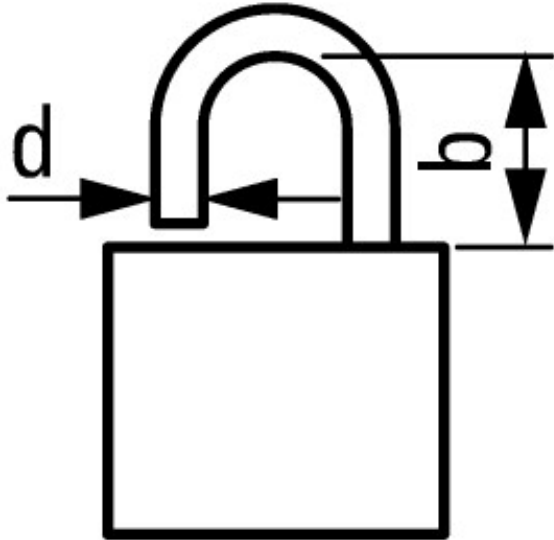
Homologations

Product Standards		UL 60947-4-1; CSA - C22.2 No. 60947-4-1-14; CSA-C22.2 No. 94; IEC/EN 60947-3; CE marking
UL File No.		E36332
UL Category Control No.		NLRV
CSA File No.		12528
CSA Class No.		3211-05
North America Certification		UL listed, CSA certified
Suitable for		Branch circuits, suitable as motor disconnect

Encombres



② Porte-étiquette ZFS-... non fourni | ③ dimension de perçage porte



$d = 4 - 8 \text{ mm}$

$b + d \leq 47 \text{ mm}$

$d = 0.16 - 0.31''$

$b + d \leq 1.85''$

≤ 3 cadenas