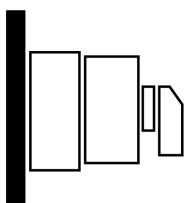
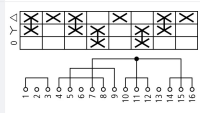
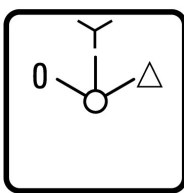




Commutateurs étoile-triangle, Contacts: 8, 32 A, plastron: 0-Y-D, 60 °, à accrochage, Montage en saillie

Référence **T3-4-8410/12**  
N° de catalogue **207195**

## Gamme de livraison

Gamme			Commutateurs de commande
Identificateur de type			T3
Fonction de base			Commutateurs étoile-triangle avec manette noire et plastron
Contacts			8
Degré de protection			IP65
			<b>à isolation totale</b>
Forme			Montage en saillie 
Schéma			
Angles de rotation		°	60
Comportement de coupure			à accrochage avec position « 0 »
Numéro de traitement			8410
N° de plastron			 <b>FS 635</b>
plastron			0-Y-D
<b>Puissance assignée d'emploi AC-23A, 50 - 60 Hz</b>			
400 V	P	kW	15
Courant assigné ininterrompu	I <sub>u</sub>	A	32
Remarque sur le courant assigné ininterrompu I <sub>u</sub>			Courant assigné ininterrompu I <sub>u</sub> spécifié pour la section maximale.
Nombre de galettes		Galette(s)	4

## Caractéristiques techniques

### Généralités

Conformité aux normes			IEC/EN 60947, VDE 0660, IEC/EN 60204, CSA, UL Interrupteurs-sectionneurs selon IEC/EN 60947-3
Résistance climatique			Chaleur humide, constante, selon IEC 60068-2-78 Chaleur humide cyclique, selon IEC 60068-2-30
Température ambiante			
sous enveloppe		°C	-25 - +40
Catégorie de surs tension/Degré de pollution			III/3
Tension assignée de tenue aux chocs	U <sub>imp</sub>	V AC	6000

Tenue aux chocs		g	12
Position de montage			Quelconque
<b>Circuits électriques</b>			
Caractéristiques électriques			
Tension assignée d'emploi	$U_e$	V AC	690
Courant assigné ininterrompu	$I_u$	A	32
Remarque sur le courant assigné ininterrompu $I_u$			Courant assigné ininterrompu $I_u$ spécifié pour la section maximale.
Charge max. admissible en service intermittent, Classe 12			
SI 25 % FM		$\times I_e$	2
SI 40 % FM		$\times I_e$	1.6
SI 60 % FM		$\times I_e$	1.3
Tenue aux courts-circuits			
avec fusible		A gG/gL	35
Courant assigné de courte durée (1 s)	$I_{cw}$	$A_{eff}$	650
Remarque sur le courant assigné de courte durée admissible $I_{cw}$			courant d'1 seconde
Courant de court-circuit conditionnel	$I_q$	kA	1
<b>Pouvoir de coupure</b>			
Pouvoir assigné de fermeture $\cos \varphi$ selon IEC 60947-3		A	320
Pouvoir assigné de coupure $\cos \varphi$ selon IEC 60947-3		A	
230 V		A	260
400/415 V		A	260
500 V		A	240
690 V		A	170
Séparation sûre selon EN 61140			
entre les contacts		V AC	440
Pertes par effet Joule par circuit sous $I_e$		W	1.1
Pertes par effet Joule par circuit électrique auxiliaire sous $I_e$ (AC-15/230 V)		W	1.1
Longévité mécanique	manœuvres	$\times 10^6$	> 0.5
Fréquence de manœuvres max.	Man./h		1200
Tension alternative			
AC-3			
Puissance assignée d'emploi démarreur	P	kW	
220 V 230 V	P	kW	5.5
230 V étoile-triangle	P	kW	7.5
400 V 415	P	kW	11
400 V étoile-triangle	P	kW	15
500 V	P	kW	15
500 V étoile-triangle	P	kW	18.5
690 V	P	kW	11
690 V étoile-triangle	P	kW	22
Courant assigné d'emploi, interrupteur de démarrage moteur			
230 V	$I_e$	A	23.7
230 V étoile-triangle	$I_e$	A	32
400V 415 V	$I_e$	A	23.7
400 V étoile-triangle	$I_e$	A	32
500 V	$I_e$	A	23.7
500 V étoile-triangle	$I_e$	A	32
690 V	$I_e$	A	14.7
690 V étoile-triangle	$I_e$	A	25.5
AC-23A			
Puissance assignée d'emploi AC-23A, 50 - 60 Hz	P	kW	
230 V	P	kW	7.5
400 V 415 V	P	kW	15
500 V	P	kW	15

690 V	P	kW	15
Courant assigné d'emploi, interrupteur de démarrage moteur			
230 V	I <sub>e</sub>	A	32
400 V 415 V	I <sub>e</sub>	A	32
500 V	I <sub>e</sub>	A	26.4
690 V	I <sub>e</sub>	A	17
Tension continue			
DC-1, interrupteurs L/R = 1 ms			
Courant assigné d'emploi			
	I <sub>e</sub>	A	25
Tension par contact en série			
		V	60
DC-21A,			
Courant assigné d'emploi			
	I <sub>e</sub>	A	1
Contacts			
		Nombre	1
DC-23A, démarreurs, L/R = 15 ms			
24 V			
Courant assigné d'emploi			
	I <sub>e</sub>	A	25
Contacts			
		Nombre	1
48 V			
Courant assigné d'emploi			
	I <sub>e</sub>	A	25
Contacts			
		Nombre	2
60 V			
Courant assigné d'emploi			
	I <sub>e</sub>	A	25
Contacts			
		Nombre	3
120 V			
Courant assigné d'emploi			
	I <sub>e</sub>	A	12
Contacts			
		Nombre	3
240 V			
Courant assigné d'emploi			
	I <sub>e</sub>	A	5
Contacts			
		Nombre	5
DC-13, commutateurs de commande L/R = 50 ms			
Courant assigné d'emploi			
	I <sub>e</sub>	A	20
Tension par contact en série			
		V	24
Fiabilité des contacts sous 24 V DC, 10 mA			
	Taux de ratés	H <sub>F</sub>	< 10 <sup>-5</sup> , < 1 échec sur 100 000 opérations de commutation

## Sections raccordables

âme massive ou multibrins		mm <sup>2</sup>	1 x (1 - 6) 2 x (1 - 6)
Souple à embout selon DIN 46228		mm <sup>2</sup>	1 x (0,75 - 4) 2 x (0,75 - 4)
Vis de raccordement			M4
Couple de serrage vis de raccordement		Nm	1.6

## Grandeurs caractéristiques relevant de la sécurité

<b>Remarques</b>			Valeurs B10 <sub>d</sub> selon EN ISO 13849-1, tableau C1
------------------	--	--	---

## Caractéristiques électriques homologuées

Circuits électriques			
Tension assignée d'emploi			
	U <sub>e</sub>	V AC	600
Courant assigné ininterrompu max.			
Circuits principaux			
		A	25
Circuits auxiliaires			
		A	10
	I <sub>U</sub>	A	10
			A 600
Pouvoir de coupure			
Puissance moteur maximale			
monophasés			
		HP	1.5

200 V AC	HP	3
240 V AC	HP	3
triphasés		
200 V AC	HP	3
240 V AC	HP	3
480 V AC	HP	7.5
600 V AC	HP	10
Short Circuit Current Rating	SCCR	
Valeur nominale de base	kA	5
max. Fuse	A	40
Valeur nominale défaut élevée	kA	10
max. Fuse	A	40, Class J
Sections raccordable		
à âme massive ou souples avec embout	AWG	14 - 10
Vis de raccordement		M4
Couple de serrage	lb-in	17.7

## Vérification de la conception selon IEC/EN 61439

Caractéristiques techniques pour la vérification de la conception			
Courant assigné d'emploi pour indication de la puissance dissipée	$I_n$	A	32
Puissance dissipée par pôle, en fonction du courant	$P_{vid}$	W	1.1
Puissance dissipée du matériel, fonction du courant	$P_{vid}$	W	0
Puissance dissipée statique, dépendante du courant	$P_{vs}$	W	0
Pouvoir d'émission de puissance dissipée	$P_{ve}$	W	0
Température d'emploi min.		°C	-25
Température d'emploi max.		°C	40
Certificat d'homologation IEC/EN 61439			
10.2 Résistance des matériaux et des pièces			
10.2.2 Résistance à la corrosion			
			Les exigences de la norme produit sont respectées.
10.2.3.1 Résistance à la chaleur de l'enveloppe			
			Les exigences de la norme produit sont respectées.
10.2.3.2 Résistance Matières isolantes Chaleur normale			
			Les exigences de la norme produit sont respectées.
10.2.3.3 Résistance Matières isolantes Chaleur exceptionnelle			
			Les exigences de la norme produit sont respectées.
10.2.4 Résistance aux UV			
			Résistance aux UV uniquement avec toit de protection.
10.2.5 Elevation			
			Sans objet du fait que l'ensemble de l'appareillage doit être évalué.
10.2.6 Essai de choc			
			Sans objet du fait que l'ensemble de l'appareillage doit être évalué.
10.2.7 Inscriptions			
			Les exigences de la norme produit sont respectées.
10.3 Degré de protection des enveloppes			
			Sans objet du fait que l'ensemble de l'appareillage doit être évalué.
10.4 Distances d'isolement et lignes de fuite			
			Les exigences de la norme produit sont respectées.
10.5 Protection contre les chocs électriques			
			Sans objet du fait que l'ensemble de l'appareillage doit être évalué.
10.6 Montage de matériel			
			Sans objet du fait que l'ensemble de l'appareillage doit être évalué.
10.7 Circuits électriques et raccordements internes			
			Sous la responsabilité du tableautier.
10.8 Raccordements pour conducteurs passés de l'extérieur			
			Sous la responsabilité du tableautier.
10.9 Propriétés d'isolement			
10.9.2 Tension de tenue à fréquence industrielle			
			Sous la responsabilité du tableautier.
10.9.3 Tension de tenue aux chocs			
			Sous la responsabilité du tableautier.
10.9.4 Test d'enveloppes en matière isolante			
			Sous la responsabilité du tableautier.
10.10 Echauffement			
			Le calcul de l'échauffement est sous la responsabilité du tableautier. Eaton fournit les données de puissance dissipée des appareils.
10.11 Tenue aux courts-circuits			
			Sous la responsabilité du tableautier. Les spécifications des appareils doivent être respectées.
10.12 Compatibilité électromagnétique			
			Sous la responsabilité du tableautier. Les spécifications des appareils doivent être respectées.
10.13 Fonctionnement mécanique			
			Au niveau de l'appareil, les conditions requises sont remplies dans la mesure où les instructions de la notice de montage (IL) sont prises en compte.

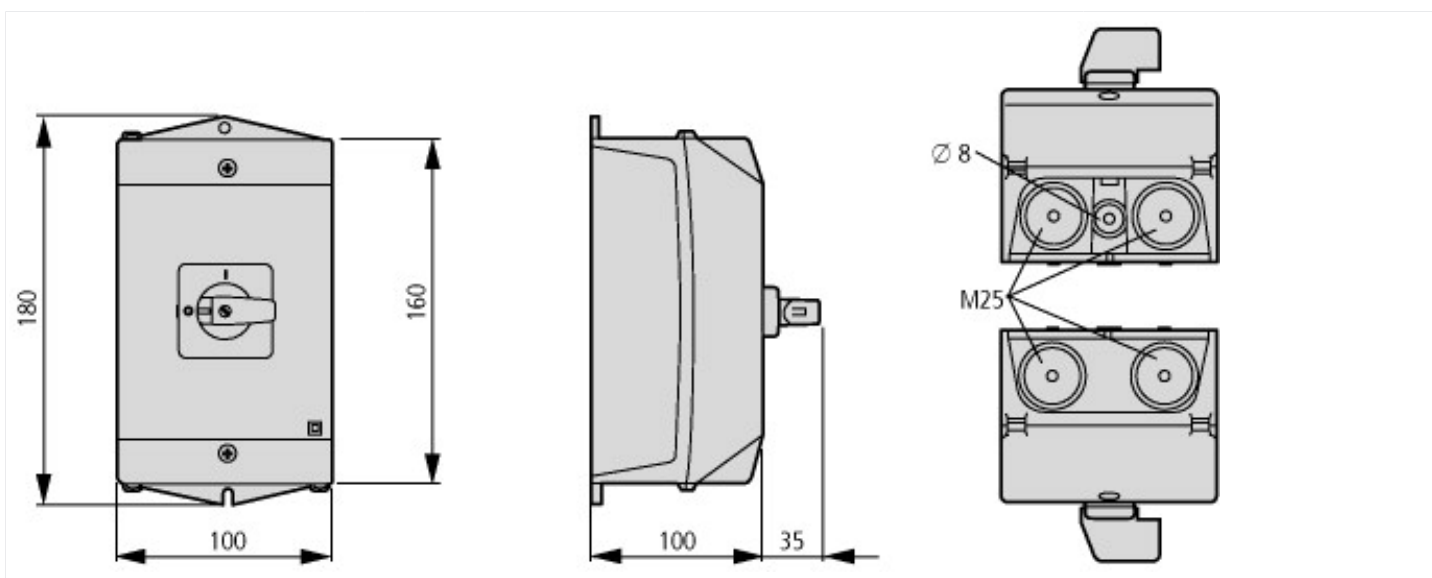
## Caractéristiques techniques ETIM 7.0

modèle		commutateur étoile-triangle
nombre de pôles		3
avec position 0		oui
avec retour automatique à la position 0		non
courant permanent nominal (Iu)	A	32
courant de fonctionnement nominal CA-3, 400 V	A	23.7
puissance de fonctionnement nominale, CA-3, 400 V	kW	18.5
classe de protection (IP), face avant		IP65
degré de protection (NEMA), façade		12
nombre de contacts auxiliaires à ouverture		0
nombre de contacts auxiliaires à fermeture		0
nombre de contacts auxiliaires à deux directions		0
convient pour montage au sol		oui
adapté à une fixation frontale		non
adapté à un montage en distributeur		non
adapté à un montage intermédiaire		non
appareil complet dans un boîtier		oui
matériau du boîtier/corps		plastique
finition de l'élément d'actionnement		manette / levier
type de raccordement du circuit principal		borne à vis

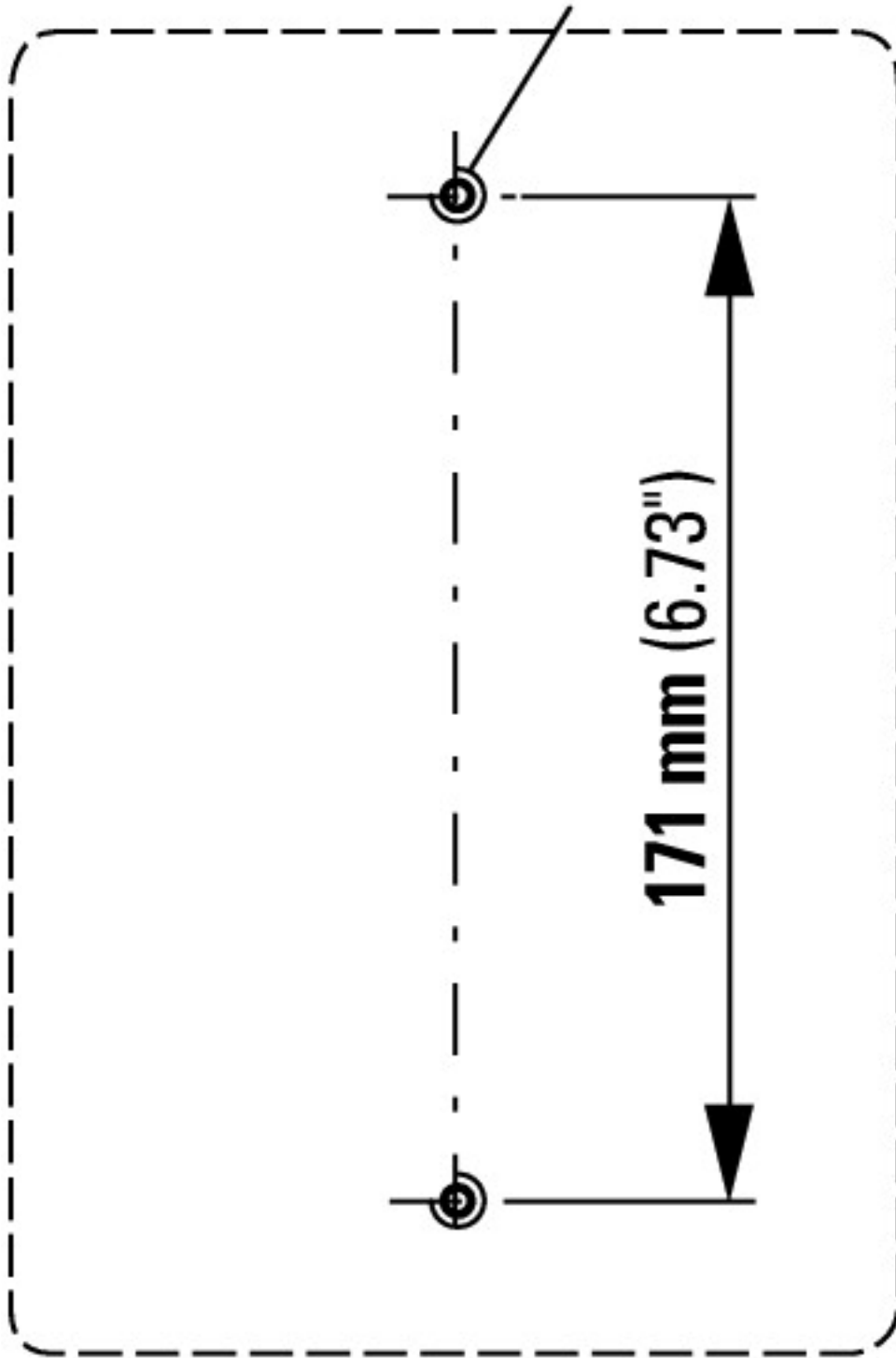
## Homologations

Product Standards		UL 60947-4-1; CSA - C22.2 No. 60947-4-1-14; CSA-C22.2 No. 94; IEC/EN 60947-3; CE marking
UL File No.		E36332
UL Category Control No.		NLRV
CSA File No.		12528
CSA Class No.		3211-05
North America Certification		UL listed, CSA certified
Specially designed for North America		Yes, with an alternative front plate and/or terminal markings to those of the IEC type and with additional labeling according to UL on the enclosure in combination with "+NA-12" (105866)
Suitable for		Branch circuits, suitable as motor disconnect
Degree of Protection		IEC: IP65; UL/CSA Type 1, 12

## Encombres



M4



Dimensions de perçage, fond