



Console, 24V CC, afficheur PCT 10", 1024 x 600 pixels, 1xEthernet, 1xRS232, 1xRS485, 1xCAN, 1x emplacement carte SD, possibilité d'adjonction ultérieure de la fonction API

**Référence** XV-303-10-B00-A00-1B  
**N° de catalogue** 179659  
**Alternate Catalog No.** XV-303-10-B00-A00-1B

Illustration non contractuelle

## Gamme de livraison

Gamme			XV300 10,1"
Gamme			XV-303
Fonction			HMI-PLC (fonction SPS, installable en rattrapage)
Description			Terminal-opérateur
caractéristiques communes de la gamme			Interface Ethernet CAN Appareil USB Hôte USB RS232 RS485 Emplacement pour carte SD Système d'exploitation Windows Embedded Compact 7 pro Licence runtime du logiciel de visualisation intégrée
Afficheur - type			Ecran couleur, TFT, anti-reflet
Technologie tactile			technologie capacitive multitouch (PCT)
Nombre de couleurs			16777216 (profondeur de couleur 24 bits)
Résolution		pixels	WSVGA 1024 x 600
Configuration verticale			oui
Diagonale d'image		pouces	10,1 grand écran
Version			Coffret en matière isolante et face avant vitrée avec cadre en matière isolante
Système d'exploitation			Windows Embedded Compact 7 Pro
Licence automate WL			montage ultérieur possible de LIC-PLC-A code 181585
Coupons de licence pour interfaces embarquées			non nécessaire
Interfaces intégrées			1 x Ethernet 10/100 Mbps 1 x RS232 1 x RS485 1 x hôte USB 2,0 1 x Appareil USB 1 x CANopen®/easyNet
Version face avant			Verre trempé antireflet avec cadre en matière isolante
Utilisation			Montage encastré
Emplacements			pour carte SD : 1
Carte mémoire automation			en option avec carte SD -> Code 181638
Modules de communication débrochables (en option)			non
Capteur tactile			écran tactile multi-doigts
Puissance dissipée		W	18

## Caractéristiques techniques

### Affichage

Afficheur - type			Ecran couleur, TFT, anti-reflet
Diagonale d'image		pouces	10,1 grand écran
Résolution		pixels	WSVGA 1024 x 600
Surface d'affichage		mm	222.72 x 125.28
Format			16:9
Nombre de couleurs			16777216 (profondeur de couleur 24 bits)
Rapport de contraste			en moyenne 500:1

Luminosité		cd/m <sup>2</sup>	en moyenne 400
Rétroéclairage			DEL réglage possible par logiciel
Durée de vie du rétroéclairage		h	en moyenne 50000

## Utilisation

Technologie			Projected Capacitive Touch (PCT), technologie tactile capacitive projetée
Capteur tactile			écran tactile multi-doigts

## Système

Processeur			ARM Cortex-A9 800 MHz
Mémoire interne			DRAM : 512 MB RAM Flash : 1GB SLC NVRAM : 128kB Rémanente (Retain)
Mémoire externe			Carte SD, type : SDSC, SDHC
Refroidissement			Refroidissement passif de l'unité centrale et du système, sans ventilateur, par convection naturelle
Durée de sauvegarde par piles de l'horloge temps réel			
Pile (durée de vie)			non remplaçable, BR2330 soudée
Durée de sauvegarde (hors tension)			10 ans en moyenne

## Etude

Logiciel de visualisation			GALILEO XSOFT-CODESYS
Logiciel de programmation API			XSOFT-CODESYS-2 XSOFT-CODESYS-3
Visualisation cible et Web			Oui
Licence automate WL			montage ultérieur possible de LIC-PLC-A code 181585
Système d'exploitation			Windows Embedded Compact 7 Pro

## Interfaces, communication


Interfaces intégrées			1 x Ethernet 10/100 Mbps 1 x RS232 1 x RS485 1 x hôte USB 2,0 1 x Appareil USB 1 x CANopen®/easyNet
USB maître			USB 2,0, pas de séparation galvanique
Appareil USB			USB 2,0, pas de séparation galvanique
RS-232			pas de séparation galvanique, connecteur mâle SUB-D 9 pôles, UNC
RS-485			pas de séparation galvanique, connecteur mâle SUB-D 9 pôles, UNC
CAN			pas de séparation galvanique, connecteur mâle SUB-D 9 pôles, UNC
Emplacements			pour carte SD : 1
Ethernet			10/100 Mbps
MPI			non

## Alimentation

Tension assignée d'emploi			24 V DC TBTS (très basse tension de sécurité)
tension admissible			Effective : 19,2 - 30,0 V DC (tension assignée d'emploi -20%/+25%) Absolue avec ondulation : 18,0 - 31,2 V DC Fonctionnement sur pile : 18,0 – 31,2 V DC (tension assignée d'emploi -25%/+30 %) 35 V DC pour durée < 100 ms
Chutes de tension		ms	≤ 10 ms à partir de la tension assignée d'emploi (24 V DC) 5 ms à partir de la sous-tension (19,2 V DC)
Consommation	P <sub>max.</sub>	W	maxi 18
Consommation		W	en moyenne : 18
Puissance dissipée		W	18
Remarque sur la puissance dissipée			Puissance dissipée pour consommation de courant 24 V Appareil de base 12 W + participant USB 2,5 W
Protection contre l'inversion de polarité			oui
fusible			Oui (fusible pas accessible)
Séparation galvanique			non

## Généralités

Constitution du boîtier			Matière isolante noire
Version face avant			Verre trempé antireflet avec cadre en matière isolante
Encombrements (L x H x P)		mm	269 x 174 x 58
montage encastré			Distance : L x H x P ≥ 30 mm (1.18") Inclinaison verticale : ± 45° (avec convection naturelle)

Poids		kg	1.13
Degré de protection (IEC/EN 60529, EN50178, VBG4)			IP65 (face avant selon EN 60529-1), IP20 (face arrière selon EN 60529-1) NEMA 4X NEMA12 (selon NEMA 250-2003)
Homologations			
Homologations			cUL 61010-2-201
Agréments pour l'équipement des navires			DNV GL
			
Conformité aux normes et directives			
CEM			2004/108/EEC
Emission de perturbations			IEC/EN 61000-6-4
Immunité			IEC/EN 61000-6-2
Normes du produit			EN50178/IEC/EN 61131-2
Tenue aux chocs		g	15g / 11ms
Vibration			5...9 Hz +- 3,5 mm 9...60 Hz +- 0,15 mm 60...150 Hz ± 2 g
Chute libre, appareil emballé		m	IEC/EN 60068-2-31
RoHS			conforme

### Conditions d'environnement

Résistance climatique			
Résistance climatique			Froid selon EN 60068-2-1 Chaleur sèche selon IEC 60068-2-2 Chaleur humide selon EN 60068-2-3
Pression de l'air (service)		hPa	795 - 1080
Température			
Stockage/transport	θ	°C	-20 - +60
Température d'emploi min.		°C	0
Température d'emploi max.		°C	+ 50
Relative de l'air admissible			
Condensation			sans condensation
Humidité relative			10 à 95%, sans condensation

### Vérification de la conception selon IEC/EN 61439

Caractéristiques techniques pour la vérification de la conception			
Courant assigné d'emploi pour indication de la puissance dissipée	$I_n$	A	0
Puissance dissipée par pôle, en fonction du courant	$P_{vid}$	W	0
Puissance dissipée du matériel, fonction du courant	$P_{vid}$	W	0
Puissance dissipée statique, dépendante du courant	$P_{vs}$	W	18
Pouvoir d'émission de puissance dissipée	$P_{ve}$	W	0
Température d'emploi min.		°C	0
Température d'emploi max.		°C	50
Degré de protection			IP65 (face avant selon EN 60529-1), IP20 (face arrière selon EN 60529-1) NEMA 4X
Certificat d'homologation IEC/EN 61439			
10.2 Résistance des matériaux et des pièces			
10.2.2 Résistance à la corrosion			
			Les exigences de la norme produit sont respectées.
10.2.3.1 Résistance à la chaleur de l'enveloppe			
			Les exigences de la norme produit sont respectées.
10.2.3.2 Résistance Matières isolantes Chaleur normale			
			Les exigences de la norme produit sont respectées.
10.2.3.3 Résistance Matières isolantes Chaleur exceptionnelle			
			Les exigences de la norme produit sont respectées.
10.2.4 Résistance aux UV			
			Sur demande
10.2.5 Elevation			
			Sans objet du fait que l'ensemble de l'appareillage doit être évalué.
10.2.6 Essai de choc			
			Sans objet du fait que l'ensemble de l'appareillage doit être évalué.

10.2.7 Inscriptions		Les exigences de la norme produit sont respectées.
10.3 Degré de protection des enveloppes		Les exigences de la norme produit sont respectées.
10.4 Distances d'isolement et lignes de fuite		Les exigences de la norme produit sont respectées.
10.5 Protection contre les chocs électriques		Sans objet du fait que l'ensemble de l'appareillage doit être évalué.
10.6 Montage de matériel		Sans objet du fait que l'ensemble de l'appareillage doit être évalué.
10.7 Circuits électriques et raccordements internes		Sous la responsabilité du tableautier.
10.8 Raccordements pour conducteurs passés de l'extérieur		Sous la responsabilité du tableautier.
10.9 Propriétés d'isolement		
10.9.2 Tension de tenue à fréquence industrielle		Sous la responsabilité du tableautier.
10.9.3 Tension de tenue aux chocs		Sous la responsabilité du tableautier.
10.9.4 Test d'enveloppes en matière isolante		Sous la responsabilité du tableautier.
10.10 Echauffement		Le calcul de l'échauffement est sous la responsabilité du tableautier. Eaton fournit les données de puissance dissipée des appareils.
10.11 Tenue aux courts-circuits		Sous la responsabilité du tableautier.
10.12 Compatibilité électromagnétique		Sous la responsabilité du tableautier.
10.13 Fonctionnement mécanique		Au niveau de l'appareil, les conditions requises sont remplies dans la mesure où les instructions de la notice de montage (IL) sont prises en compte.

## Caractéristiques techniques ETIM 7.0

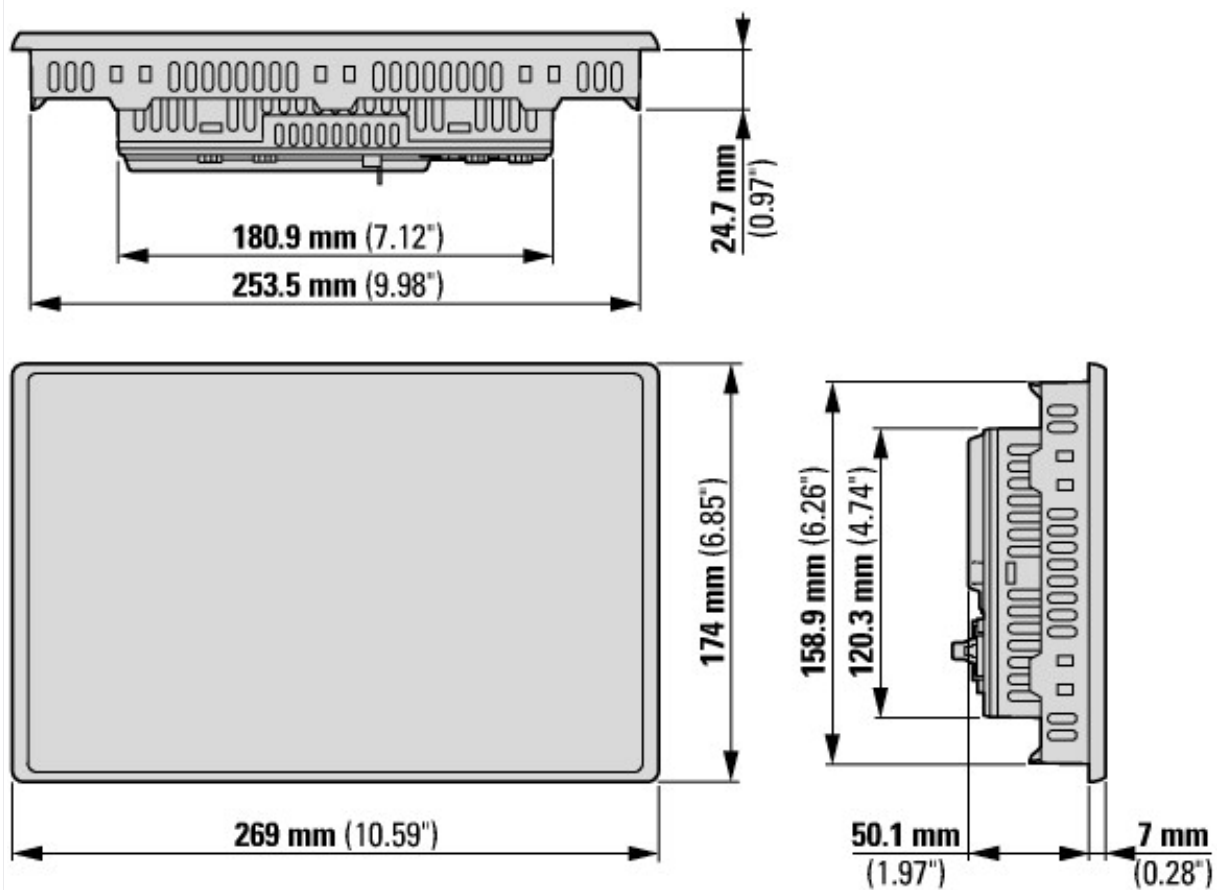
Commande industrielle API (EG000024) / Panneau à écran graphique (EC001412)		
Electricité, Electronique, Automatisation et Commande / Composant d'affichage et de commande / Panel (HMI) / Graphic panel (HMI) (ecl@ss10.0.1-27-33-02-01 [AFX016003])		
tension d'alimentation CA 50 Hz	V	0 - 0
tension d'alimentation CA 60 Hz	V	0 - 0
tension d'alimentation CC	V	19.2 - 30
type de tension d'alimentation		DC
nombre d'interfaces matérielles Industrial Ethernet		1
nombre d'interfaces matérielles PROFINET		0
nombre d'interfaces matérielles en série RS-232		1
nombre d'interfaces matérielles en série RS-422		0
nombre d'interfaces matérielles en série RS-485		1
nombre d'interfaces matérielles en série TTY		0
nombre d'interfaces matérielles USB		2
nombre d'interfaces matérielles parallèles		0
nombre d'interfaces matérielles Wireless		0
nombre d'autres interfaces matérielles		1
avec interfaces logicielles		oui
protocole pris en charge pour TCP/IP		oui
protocole pris en charge pour PROFIBUS		non
protocole pris en charge pour CAN		oui
protocole pris en charge pour INTERBUS		non
protocole pris en charge pour ASI		non
protocole pris en charge pour KNX		non
protocole pris en charge pour MODBUS		oui
protocole pris en charge pour Data-Highway		non
protocole pris en charge pour DeviceNet		non
protocole pris en charge pour SUCONET		non
protocole pris en charge pour LON		non
protocole pris en charge pour PROFINET IO		non
protocole pris en charge pour PROFINET CBA		non
protocole pris en charge pour SERCOS		non
protocole pris en charge pour Foundation Fieldbus		non
protocole pris en charge pour EtherNet/IP		oui
protocole pris en charge pour AS-Interface Safety at Work		non
protocole pris en charge pour DeviceNet Safety		non
protocole pris en charge pour INTERBUS-Safety		non
protocole pris en charge pour PROFIsafe		non

protocole pris en charge pour SafetyBUS p			non
protocole pris en charge pour autres systèmes de bus			non
standard radio Bluetooth			non
standard radio WLAN 802.11			non
standard radio GPRS			non
standard radio GSM			non
standard radio UMTS			non
maître IO-Link			non
finition de l'écran			TFT
avec écran couleur			oui
nombre de couleurs de l'écran			16777.216
nombre d'échelles de gris/de bleu de l'écran			0
diagonale de l'écran		mm	10.1
nombre de pixels, horizontal			1.024
nombre de pixels, vertical			600
mémoire projet/mémoire utilisateur utiles		Ko	512
avec clavier numérique			non
avec clavier alphabétique			non
nombre de touches de fonction, programmable			0
nombre de touches à LED			0
nombre de touches système			1
technologie tactile			tactile capacitif multipoint
avec affichage de messages			oui
avec système de message (tampon et acquittement inclus)			oui
représentation des valeurs de processus (sortie) possible			oui
valeur de processus par défaut (entrée) possible			oui
avec recettes			oui
nombre de niveaux de protection par mot de passe			200
sortie d'impression disponible			oui
nombre de langues en ligne			100
composants logiciels supplémentaires, chargeables			oui
classe de protection (IP), face avant			IP65
degré de protection (NEMA), façade			12
température d'utilisation		°C	0 - 50
montage possible sur barres profilées			non
montage mural/direct possible			non
adapté aux fonctions de sécurité			non
largeur de l'avant		mm	269
hauteur de l'avant		mm	174
profondeur d'encastrement		mm	50.1

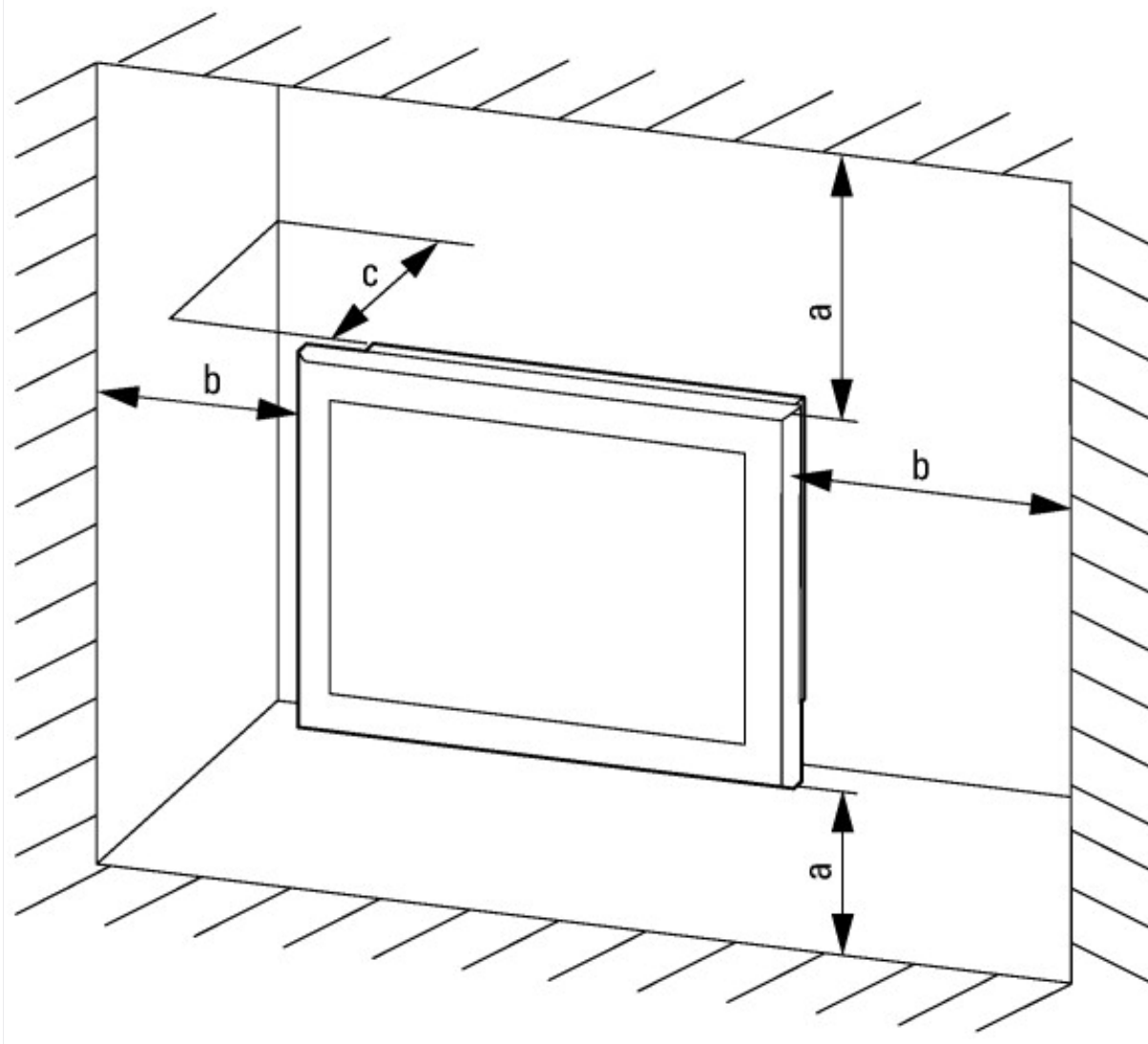
## Homologations

Product Standards			UL 61010-2-201; IEC/EN 61131-2; CE
UL File No.			E205091
North America Certification			UL listed, certified by UL for use in Canada
Specially designed for North America			No
Current Limiting Circuit-Breaker			No
Degree of Protection			IEC: IP65, NA: NEMA4X, NEMA12

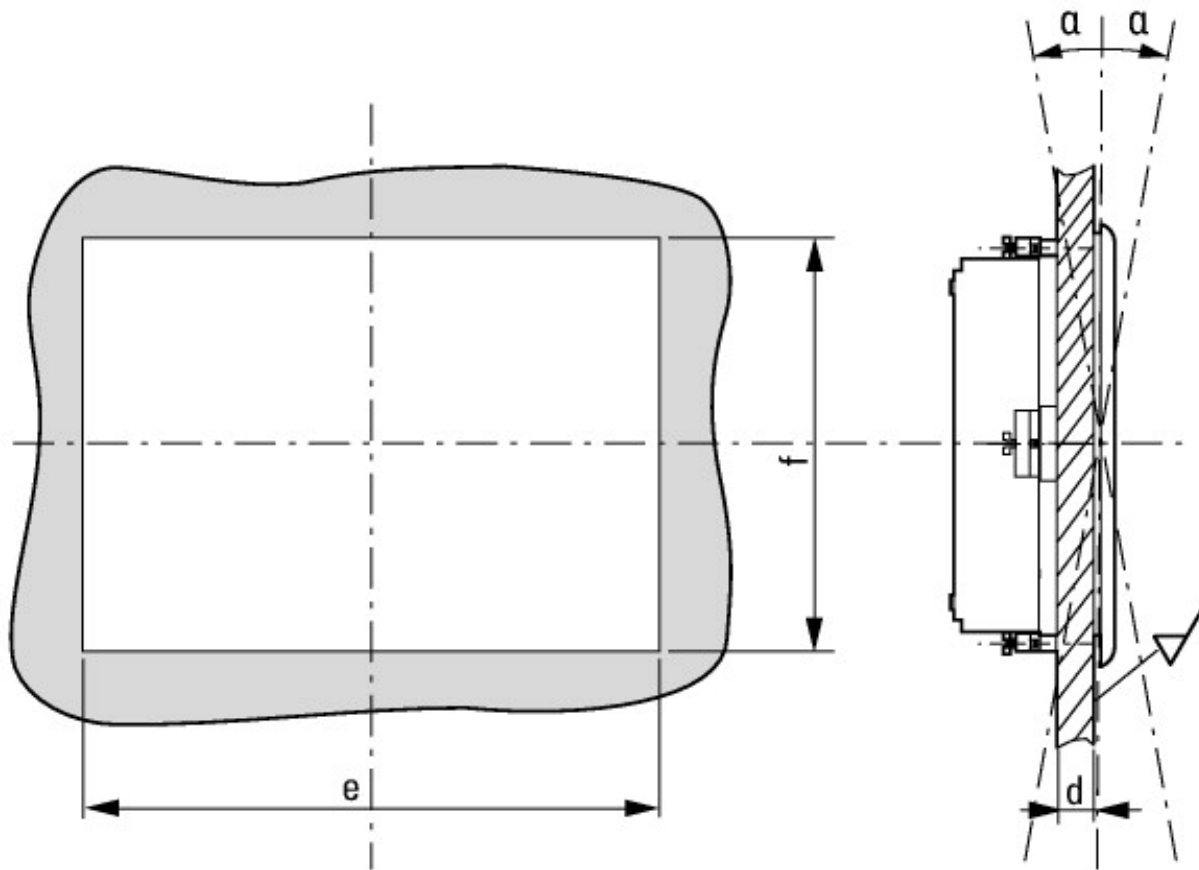
## Encombres



Terminal-automate multi-touch XV-303-... avec diagonale d'écran 10,1" Variante : encastrement



$a, b, c \geq 30 \text{ mm}, 0 \leq T \leq 50 \text{ }^\circ\text{C}$



$2 \text{ mm} \leq d \leq 5 \text{ mm}, e = 255,5 \text{ mm}, f = 160,5 \text{ mm}, \# = 45^\circ$