



Relais thermique, 1-1.6A, 1F+1O

Référence **ZB32-1,6**  
 N° de catalogue **278447**  
 Alternate Catalog **XTOB1P6CC1**  
 No.

**Gamme de livraison**

Gamme			Relais thermique ZB jusqu'à 150A
Gamme			Equipements complémentaires
Equipements complémentaires			Relais thermiques
Taille			ZB32
Sensibilité au manque de phase			IEC/EN 60947, VDE 0660 partie 102
Description			Bouton TEST/ARRET Bouton de réarmement Manuel/Auto Déclenchement libre
Mode de montage			Montage direct
	$I_r$	A	1 - 1.6
Schéma			
<b>Contacts auxiliaires</b>			
F = contact à fermeture			1 F
O = contact à ouverture			1 O
Utilisation avec			DILM17, DILM25, DILM32, DILM38, DILMF8, DILMF11, DILMF14, DILMF17, DILMF25, DILMF32, DIULM17, DIULM25, DIULM32, SDAINLM30, SDAINLM45, SDAINLM55
<b>Protection contre les courts-circuits</b>			
Coordination de type « 1 »	gG/gL	A	25
Coordination de type « 2 »	gG/gL	A	6

**Remarques**

Déclencheur sur surcharge : classe de déclenchement 10 A

Protection contre les courts-circuits : en cas de montage direct, tenir compte du fusible max. à associer au contacteur-moteur.

Adaptés à la protection de moteurs Ex e.

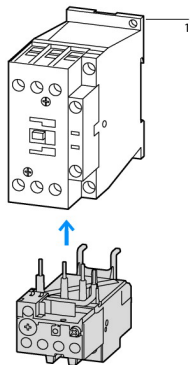


II(2)G [Ex d] [Ex e] [Ex px], II(2)D [Ex p] [Ex t]

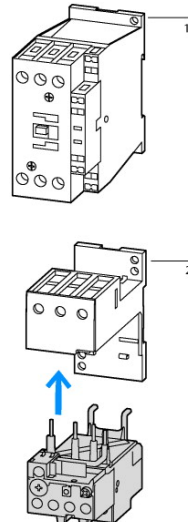
PTB 10 ATEX 3010 (RFA)

**Remarques**

Montage direct sur le contacteur



Montage séparé



1 Contacteurs de puissance

2 Socle

## Caractéristiques techniques

### Généralités

Conformité aux normes			IEC/EN 60947, VDE 0660, UL, CSA
Résistance climatique			Chaleur humide, constante, selon IEC 60068-2-78 Chaleur humide cyclique, selon IEC 60068-2-30
Température ambiante			Plage de fonctionnement selon IEC/EN 60947 PTB: -5 °C - +55 °C
Appareil nu	°C		-25 - +55
Appareil sous enveloppe	°C		-25 - 40
Compensation de température			continue
Poids	kg		0.142
Tenue aux chocs	g		10 Semi-sinusoidal Durée de choc 10 ms
Degré de protection			IP20
Capot de protection directs en cas d'actionnement vertical par l'avant (EN 50274)			Sécurité des doigts et du dos de la main assurée
Altitude d'installation	m		max. 2000

### Circuits principaux

Tension assignée de tenue aux chocs	$U_{imp}$	V AC	6000
Catégorie de surtension/Degré de pollution			III/3
Tension assignée d'isolement	$U_i$	V	690
Tension assignée d'emploi	$U_e$	V AC	690
Séparation sûre selon EN 61140			
entre contacts auxiliaires et circuits principaux		V AC	440
entre pôles principaux		V AC	440
Erreur résiduel de compensation de température > 40 °C			≤ 0.25 %/K
Pertes par effet Joule (3 pôles)			
Réglage minimal		W	2.2
réglage maximal		W	5.7
Sections raccordables		mm <sup>2</sup>	
Conducteur à âme massive		mm <sup>2</sup>	1 x (1 - 6) 2 x (1 - 6)
Conducteur souple avec embout		mm <sup>2</sup>	1 x (1 - 4) 2 x (1 - 4)
âme massive ou multibrins		AWG	18 - 8
Vis de raccordement			M4
Couple de serrage		Nm	1,8
Longueur à dénuder		mm	10

Outils			
Tournevis Pozidriv		taille	2
Tournevis pour vis à fente		mm	1 x 6

### Circuits auxiliaires et de commande

Tension assignée de tenue aux chocs	$U_{imp}$	V	4000
Catégorie de surtension/Degré de pollution			III/3
Sections raccordables		mm <sup>2</sup>	
Conducteur à âme massive		mm <sup>2</sup>	1 x (0,75 - 4) 2 x (0,75 - 4)
Conducteur souple avec embout		mm <sup>2</sup>	1 x (0,75 - 2,5) 2 x (0,75 - 2,5)
âme massive ou multibrins		AWG	2 x (18 - 14)
Vis de raccordement			M3.5
Couple de serrage		Nm	1,2
Longueur à dénuder		mm	8
Outils			
Tournevis Pozidriv		taille	2
Tournevis pour vis à fente		mm	1 x 6
Tension d'isolement assigné du circuit auxiliaire	$U_i$	V AC	500
Tension assignée d'emploi	$U_e$	V AC	500
Séparation sûre selon EN 61140			
et entre les contacts auxiliaires eux-mêmes		V AC	240
Courant thermique conventionnel	$I_{th}$	A	6
Courant assigné d'emploi	$I_e$	A	
AC-15			
à fermeture			
120 V	$I_e$	A	1.5
220 V 230 V 240 V	$I_e$	A	1.5
380 V 400 V 415 V	$I_e$	A	0.5
500 V	$I_e$	A	0.5
Contact à ouverture			
120 V	$I_e$	A	1.5
220 V 230 V 240 V	$I_e$	A	1.5
380 V 400 V 415 V	$I_e$	A	0.9
500 V	$I_e$	A	0.8
DC L/R ≤ 15 ms			
			Conditions d'enclenchement et de coupure en DC-13, L/R constant selon indications.
24 V	$I_e$	A	0.9
60 V	$I_e$	A	0.75
110 V	$I_e$	A	0.4
220 V	$I_e$	A	0.2
Tenue aux courts-circuits sans soudure			
par fusible calibre max.		A gG/gL	6

### Remarques

Remarques Température de l'air ambiant : plage de fonctionnement IEC/EN 60947, PTB : -5°C à +55°C

Sections raccordables des circuits principaux, conducteurs à âme massive ou souples à embout : en cas de raccordement de 2 conducteurs, utiliser la même section.

### Caractéristiques électriques homologuées

Contacts auxiliaires			
Pilot Duty			
Avec bobine AC			B300 Avec la polarité différente (opposite polarity) B600 Avec la même polarité (same polarity)
Avec bobine DC			R300
Short Circuit Current Rating		SCCR	
600 V High Fault			
Courant nominal de court-circuit SCCR (fusible)		kA	100
Fusible max.		A	3 Class J/CC

## Vérification de la conception selon IEC/EN 61439

Caractéristiques techniques pour la vérification de la conception			
Courant assigné d'emploi pour indication de la puissance dissipée	$I_n$	A	1.6
Puissance dissipée par pôle, en fonction du courant	$P_{vid}$	W	1.9
Puissance dissipée du matériel, fonction du courant	$P_{vid}$	W	5.7
Puissance dissipée statique, dépendante du courant	$P_{vs}$	W	0
Pouvoir d'émission de puissance dissipée	$P_{ve}$	W	0
Température d'emploi min.		°C	-25
Température d'emploi max.		°C	55
Certificat d'homologation IEC/EN 61439			
10.2 Résistance des matériaux et des pièces			
10.2.2 Résistance à la corrosion			Les exigences de la norme produit sont respectées.
10.2.3.1 Résistance à la chaleur de l'enveloppe			Les exigences de la norme produit sont respectées.
10.2.3.2 Résistance Matières isolantes Chaleur normale			Les exigences de la norme produit sont respectées.
10.2.3.3 Résistance Matières isolantes Chaleur exceptionnelle			Les exigences de la norme produit sont respectées.
10.2.4 Résistance aux UV			Les exigences de la norme produit sont respectées.
10.2.5 Elevation			Sans objet du fait que l'ensemble de l'appareillage doit être évalué.
10.2.6 Essai de choc			Sans objet du fait que l'ensemble de l'appareillage doit être évalué.
10.2.7 Inscriptions			Les exigences de la norme produit sont respectées.
10.3 Degré de protection des enveloppes			Sans objet du fait que l'ensemble de l'appareillage doit être évalué.
10.4 Distances d'isolement et lignes de fuite			Les exigences de la norme produit sont respectées.
10.5 Protection contre les chocs électriques			Sans objet du fait que l'ensemble de l'appareillage doit être évalué.
10.6 Montage de matériel			Sans objet du fait que l'ensemble de l'appareillage doit être évalué.
10.7 Circuits électriques et raccordements internes			Sous la responsabilité du tableautier.
10.8 Raccordements pour conducteurs passés de l'extérieur			Sous la responsabilité du tableautier.
10.9 Propriétés d'isolement			
10.9.2 Tension de tenue à fréquence industrielle			Sous la responsabilité du tableautier.
10.9.3 Tension de tenue aux chocs			Sous la responsabilité du tableautier.
10.9.4 Test d'enveloppes en matière isolante			Sous la responsabilité du tableautier.
10.10 Echauffement			Le calcul de l'échauffement est sous la responsabilité du tableautier. Eaton fournit les données de puissance dissipée des appareils.
10.11 Tenue aux courts-circuits			Sous la responsabilité du tableautier. Les spécifications des appareils doivent être respectées.
10.12 Compatibilité électromagnétique			Sous la responsabilité du tableautier. Les spécifications des appareils doivent être respectées.
10.13 Fonctionnement mécanique			Au niveau de l'appareil, les conditions requises sont remplies dans la mesure où les instructions de la notice de montage (IL) sont prises en compte.

## Caractéristiques techniques ETIM 7.0

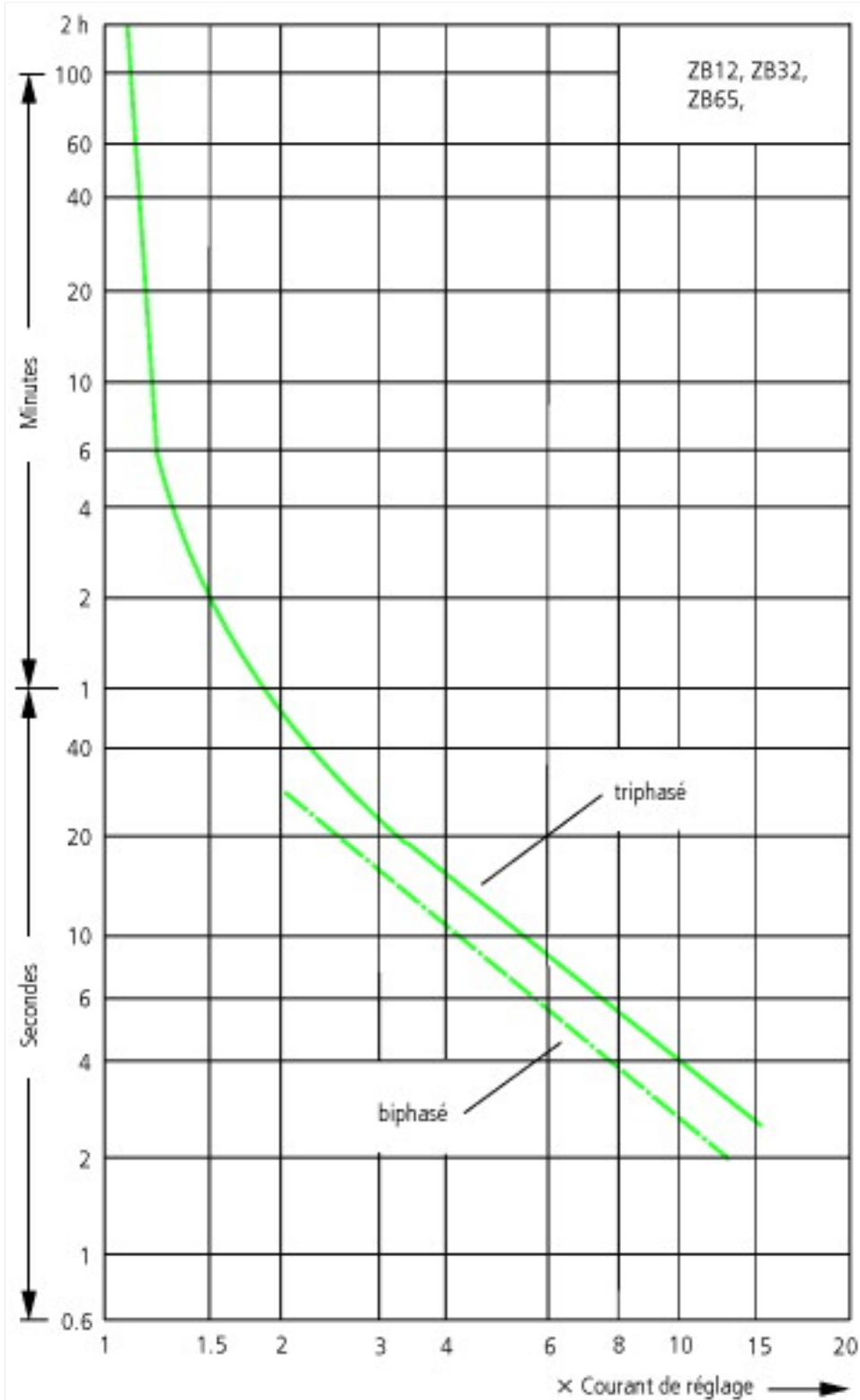
Commutateurs basse tension (EG000017) / Relais thermique de protection contre les surcharges (EC000106)			
Electricité, Electronique, Automatisation et Commande / Technique de commutation basse tension / Appareil de protection contre les surcharges / Relais de surcharge thermique (ecl@ss10.0.1-27-37-15-01 [AKF075014])			
plage de courant ajustable		A	1 - 1.6
tension de fonctionnement nominale max. Ue		V	690
mode de pose			montage direct
type de raccordement du circuit principal			borne à vis
nombre de contacts auxiliaires à ouverture			1
nombre de contacts auxiliaires à fermeture			1
nombre de contacts auxiliaires à deux directions			0
classe de déclenchement			CLASS 10
entrée pour fonction de remise à zéro			non
fonction reset automatique			oui
bouton-poussoir de remise à zéro			oui

## Homologations

Product Standards			IEC/EN 60947-4-1; UL 60947-4-1; CSA - C22.2 No. 60947-4-1-14; CE marking
UL File No.			E29184

UL Category Control No.		NKCR
CSA File No.		12528
CSA Class No.		3211-03
North America Certification		UL listed, CSA certified
Specially designed for North America		No
Suitable for		Branch circuits
Max. Voltage Rating		600 V AC
Degree of Protection		IEC: IP20, UL/CSA Type: -

## Courbes caractéristiques



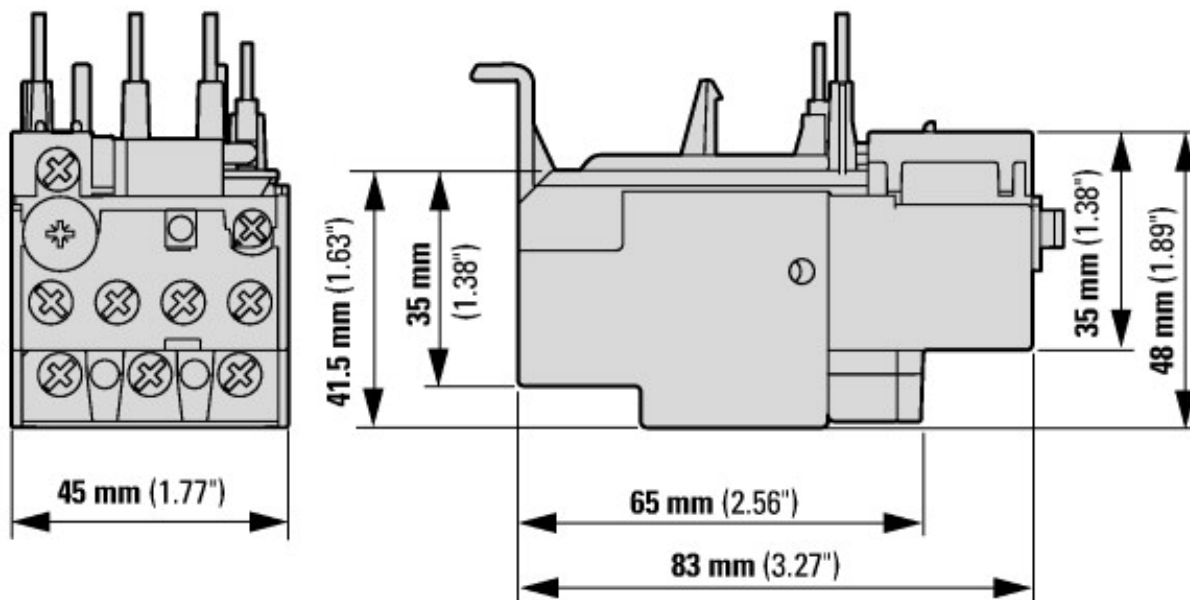
Ces courbes de déclenchement correspondent à des valeurs moyennes des propagations à une température ambiante de 20 °C à froid.

Le temps de déclenchement dépend du courant de réponse.

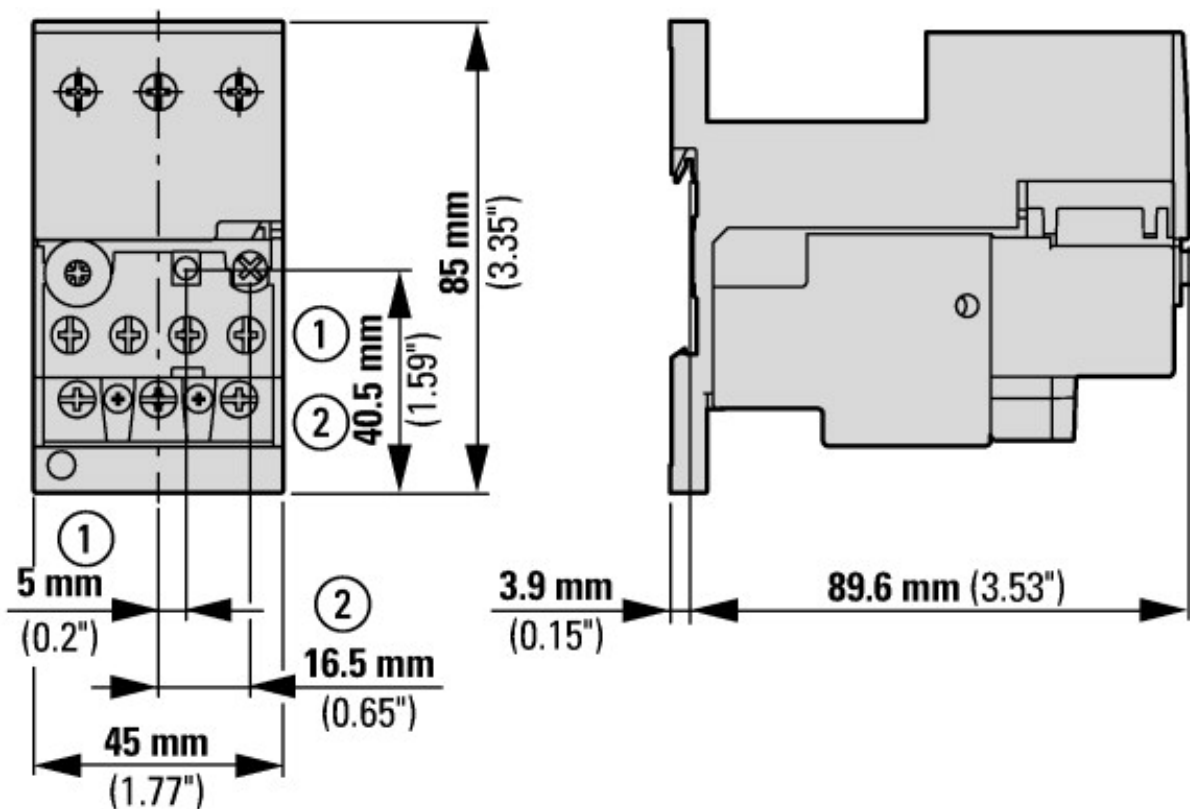
Lorsque les dispositifs sont à la température de fonctionnement, le temps de déclenchement du relais de surcharge chute à 25 % environ de la valeur lue.

- 1 : Niveau minimum, triphasé
- 2 : Niveau maximum, triphasé
- 3 : Marqueur minimum, biphasé
- 4 : Marqueur maximum, biphasé

## Encadrements



- ① ARRET
- ② RAZ/MARCHE



Avec socle ZB32-XEZ



ZB32... + DILM