



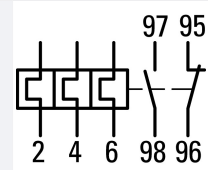
Relais thermique, 6-9A, 1F+10

Référence ZE-9
N° de catalogue 014708
Alternate Catalog No. XTOM009AC1

Gamme de livraison

Gamme			Relais thermiques à bilames ZE pour petits contacteurs
Sensibilité au manque de phase			IEC/EN 60947, VDE 0660 partie 102
Description			Bouton TEST/ARRET Bouton de réarmement Manuel/Auto Déclenchement libre
Mode de montage			Montage direct

Plage de réglage

Déclencheur sur surcharge	I_r	A	6 - 9
Schéma			

Contacts auxiliaires

F = contact à fermeture			1 F
O = contact à ouverture			1 O
Utilisation avec			DILEM DIULEM/21/MV

Protection contre les courts-circuits

Coordination de type « 1 »	gG/gL	A	35
Coordination de type « 2 »	gG/gL	A	10

Remarques

Déclencheur de surcharge : classe de déclenchement 10 A

Protection contre les courts-circuits : observez le fusible maximum admissible du contacteur avec un montage de dispositif direct.

Adaptation à la protection des moteurs EEx



II(2)G [Ex d] [Ex e] [Ex px]

II(2)D [Ex p] [Ex t]

PTB 10 ATEX 3014

Consultez le manuel MN03407003Z-DE/EN.

Remarques

En cas de montage en série, respecter une distance minimale de 5 mm entre les relais thermiques.



1 Contacteurs de puissance

Caractéristiques techniques

Généralités

Conformité aux normes			IEC/EN 60947, VDE 0660, UL, CSA
Résistance climatique			Chaleur humide, constante, selon IEC 60068-2-78 Chaleur humide cyclique, selon IEC 60068-2-30
Température ambiante			Plage de fonctionnement selon IEC/EN 60947 PTB: -5 °C - +55 °C
Appareil nu	°C		-25 - +50
Appareil sous enveloppe	°C		- 25 - 40
Compensation de température			continue
Poids	kg		0.078
Tenue aux chocs	g		10 Semi-sinusoïdal Durée de choc 10 ms
Degré de protection			IP20
Capot de protection directs en cas d'actionnement vertical par l'avant (EN 50274)			Sécurité des doigts et du dos de la main assurée
Altitude d'installation	m		max. 2000

Circuits principaux

Tension assignée de tenue aux chocs	U_{imp}	V AC	6000
Catégorie de surtension/Degré de pollution			III/3
Tension assignée d'isolement	U_i	V	690
Tension assignée d'emploi	U_e	V AC	690
Séparation sûre selon EN 61140			
entre contacts auxiliaires et circuits principaux		V AC	300
entre pôles principaux		V AC	300
Erreur résiduel de compensation de température > 40 °C			$\leq 0.25 \%/K$
Pertes par effet Joule (3 pôles)			
Réglage minimal		W	2.5
réglage maximal		W	5.1
Sections raccordables		mm ²	
Conducteur à âme massive		mm ²	1 x (0,75 - 2,5)
Conducteur souple avec embout		mm ²	1 x (0,5 - 1,5)
âme massive ou multibrins		AWG	18 - 14
Vis de raccordement			M3,5
Couple de serrage		Nm	1,2
Longueur à dénuder		mm	8
Outils			
Tournevis Pozidriv		taille	2
Tournevis pour vis à fente		mm	0.8 x 5.5

Circuits auxiliaires et de commande

Tension assignée de tenue aux chocs	U_{imp}	V	4000
Catégorie de surtension/Degré de pollution			III/3
Sections raccordables		mm ²	
Conducteur à âme massive		mm ²	1 x (0,75 - 2,5) 2 x (0,75 - 2,5)
Conducteur souple avec embout		mm ²	1 x (0,5 - 1,5) 2 x (0,5 - 1,5)

âme massive ou multibrins		AWG	2 x (18 - 12)
Couple de serrage		Nm	1,2
Longueur à dénuder		mm	8
Outils			
Tournevis Pozidriv		taille	2
Tension d'isolement assigné du circuit auxiliaire	U_i	V AC	500
Tension assignée d'emploi	U_e	V AC	500
Séparation sûre selon EN 61140			
et entre les contacts auxiliaires eux-mêmes		V AC	250
Courant thermique conventionnel	I_{th}	A	6
Courant assigné d'emploi	I_e	A	
AC-15			
à fermeture			
120 V	I_e	A	1.5
220 V 230 V 240 V	I_e	A	1.5
380 V 400 V 415 V	I_e	A	0.7
500 V	I_e	A	0.5
Contact à ouverture			
120 V	I_e	A	1.5
220 V 230 V 240 V	I_e	A	1.5
380 V 400 V 415 V	I_e	A	0.7
500 V	I_e	A	0.5
DC L/R \leq 15 ms			
			Conditions d'enclenchement et de coupure en DC-13, L/R constant selon indications.
24 V	I_e	A	0.9
60 V	I_e	A	0.75
110 V	I_e	A	0.4
220 V	I_e	A	0.2
Tenue aux courts-circuits sans soudure			
par fusible calibre max.		A gG/gL	4

Remarques

Remarques Température ambiante : plage de fonctionnement IEC/EN 60947, PTB : -5°C à +50°C

Sections raccordable des circuits principaux, conducteurs à âme massive ou souples à embout : en cas de raccordement de 2 conducteurs, utiliser la même section.

Caractéristiques électriques homologuées

Contacts auxiliaires			
Pilot Duty			
Avec bobine AC			D300
Avec bobine DC			R300
General Use			
AC		V	240 V/1,5 A 600 V/0,6 A
Short Circuit Current Rating		SCCR	
Valeur nominale de base			
Remarques			Disjoncteur pour 480 V max.
Courant nominal de court-circuit (SCCR)		kA	5
Fusible max.		A	35
max. CB		A	15

Vérification de la conception selon IEC/EN 61439

Caractéristiques techniques pour la vérification de la conception			
Courant assigné d'emploi pour indication de la puissance dissipée	I_n	A	9
Puissance dissipée par pôle, en fonction du courant	P_{vid}	W	1.7
Puissance dissipée du matériel, fonction du courant	P_{vid}	W	5.1
Puissance dissipée statique, dépendante du courant	P_{vs}	W	0

Pouvoir d'émission de puissance dissipée	P _{ve}	W	0
Température d'emploi min.		°C	-25
Température d'emploi max.		°C	50
Certificat d'homologation IEC/EN 61439			
10.2 Résistance des matériaux et des pièces			
10.2.2 Résistance à la corrosion			Les exigences de la norme produit sont respectées.
10.2.3.1 Résistance à la chaleur de l'enveloppe			Les exigences de la norme produit sont respectées.
10.2.3.2 Résistance Matières isolantes Chaleur normale			Les exigences de la norme produit sont respectées.
10.2.3.3 Résistance Matières isolantes Chaleur exceptionnelle			Les exigences de la norme produit sont respectées.
10.2.4 Résistance aux UV			Les exigences de la norme produit sont respectées.
10.2.5 Elevation			Sans objet du fait que l'ensemble de l'appareillage doit être évalué.
10.2.6 Essai de choc			Sans objet du fait que l'ensemble de l'appareillage doit être évalué.
10.2.7 Inscriptions			Les exigences de la norme produit sont respectées.
10.3 Degré de protection des enveloppes			Sans objet du fait que l'ensemble de l'appareillage doit être évalué.
10.4 Distances d'isolement et lignes de fuite			Les exigences de la norme produit sont respectées.
10.5 Protection contre les chocs électriques			Sans objet du fait que l'ensemble de l'appareillage doit être évalué.
10.6 Montage de matériel			Sans objet du fait que l'ensemble de l'appareillage doit être évalué.
10.7 Circuits électriques et raccordements internes			Sous la responsabilité du tableautier.
10.8 Raccordements pour conducteurs passés de l'extérieur			Sous la responsabilité du tableautier.
10.9 Propriétés d'isolement			
10.9.2 Tension de tenue à fréquence industrielle			Sous la responsabilité du tableautier.
10.9.3 Tension de tenue aux chocs			Sous la responsabilité du tableautier.
10.9.4 Test d'enveloppes en matière isolante			Sous la responsabilité du tableautier.
10.10 Echauffement			Le calcul de l'échauffement est sous la responsabilité du tableautier. Eaton fournit les données de puissance dissipée des appareils.
10.11 Tenue aux courts-circuits			Sous la responsabilité du tableautier. Les spécifications des appareils doivent être respectées.
10.12 Compatibilité électromagnétique			Sous la responsabilité du tableautier. Les spécifications des appareils doivent être respectées.
10.13 Fonctionnement mécanique			Au niveau de l'appareil, les conditions requises sont remplies dans la mesure où les instructions de la notice de montage (IL) sont prises en compte.

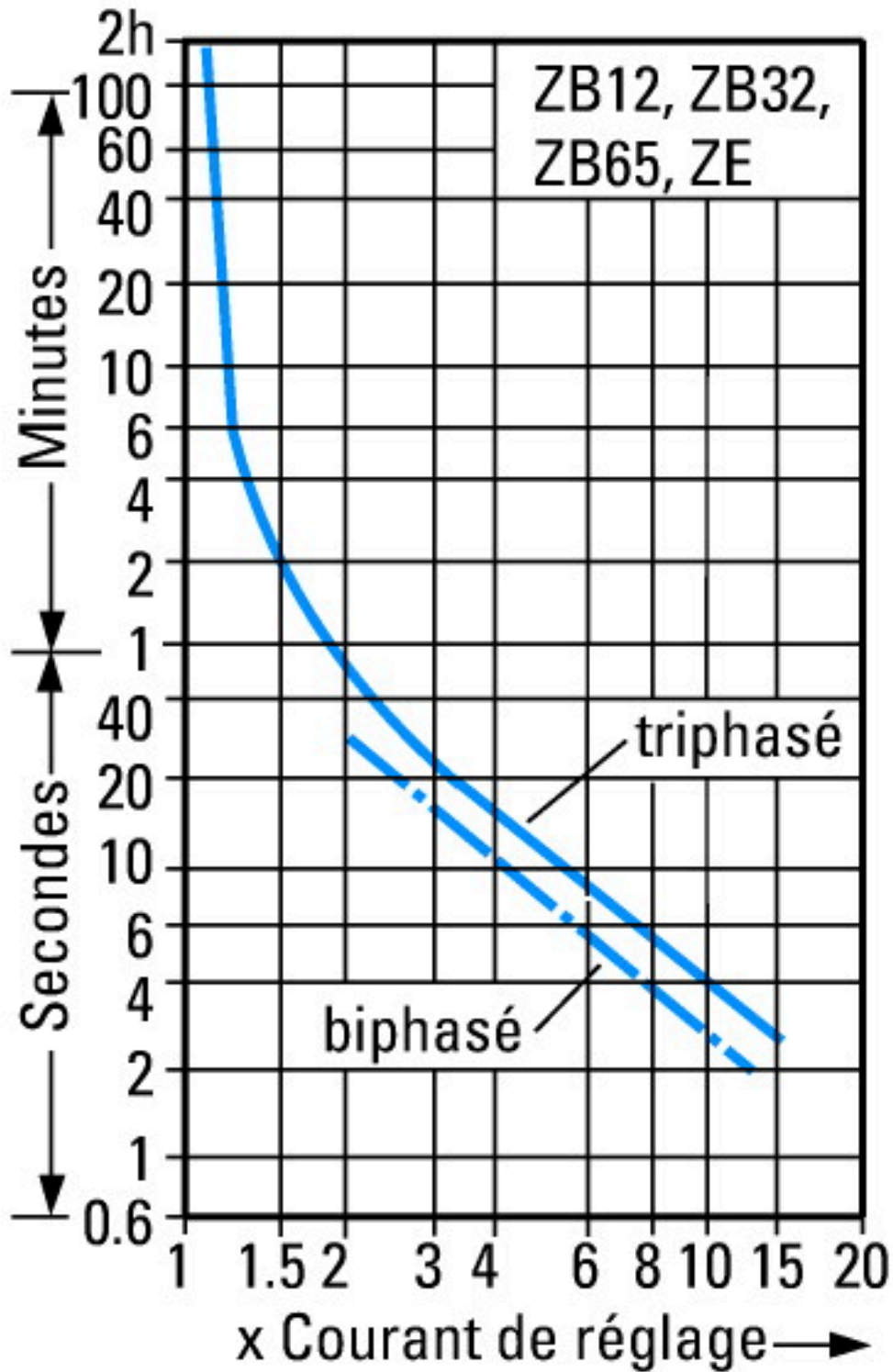
Caractéristiques techniques ETIM 7.0

Commutateurs basse tension (EG000017) / Relais thermique de protection contre les surcharges (EC000106)			
Electricité, Electronique, Automatisation et Commande / Technique de commutation basse tension / Appareil de protection contre les surcharges / Relais de surcharge thermique (ecl@ss10.0.1-27-37-15-01 [AKF075014])			
plage de courant ajustable		A	6 - 9
tension de fonctionnement nominale max. Ue		V	690
mode de pose			montage direct
type de raccordement du circuit principal			borne à vis
nombre de contacts auxiliaires à ouverture			1
nombre de contacts auxiliaires à fermeture			1
nombre de contacts auxiliaires à deux directions			0
classe de déclenchement			CLASS 10
entrée pour fonction de remise à zéro			non
fonction reset automatique			oui
bouton-poussoir de remise à zéro			oui

Homologations

Product Standards			UL 508; CSA-C22.2 No. 14; IEC/EN 60947-4-1; IEC/EN 60947-5-1; CE marking
UL File No.			E29184
UL Category Control No.			NKCR
CSA File No.			12528
CSA Class No.			3211-03
North America Certification			UL listed, CSA certified
Specially designed for North America			No
Suitable for			Branch circuits

Courbes caractéristiques

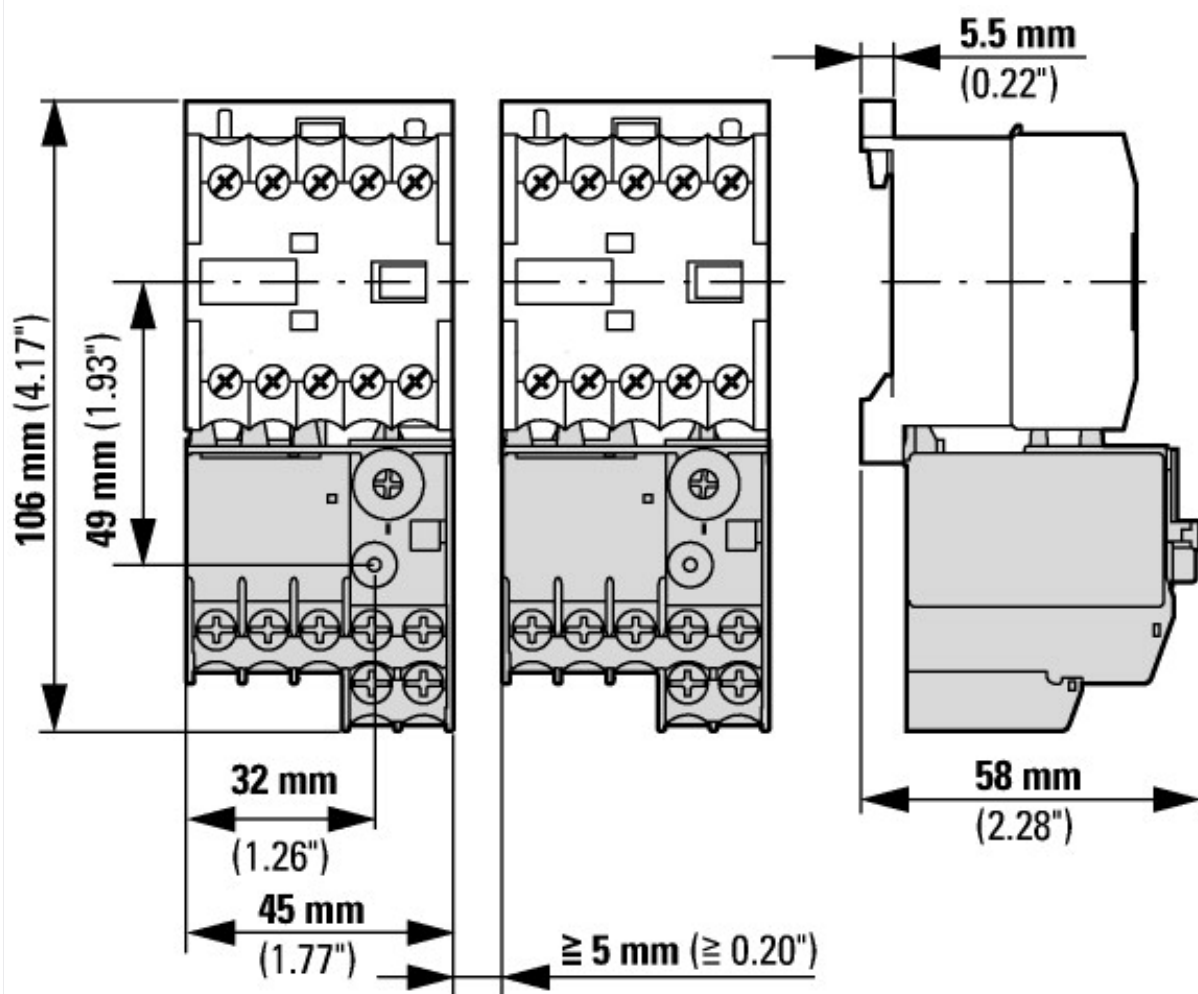
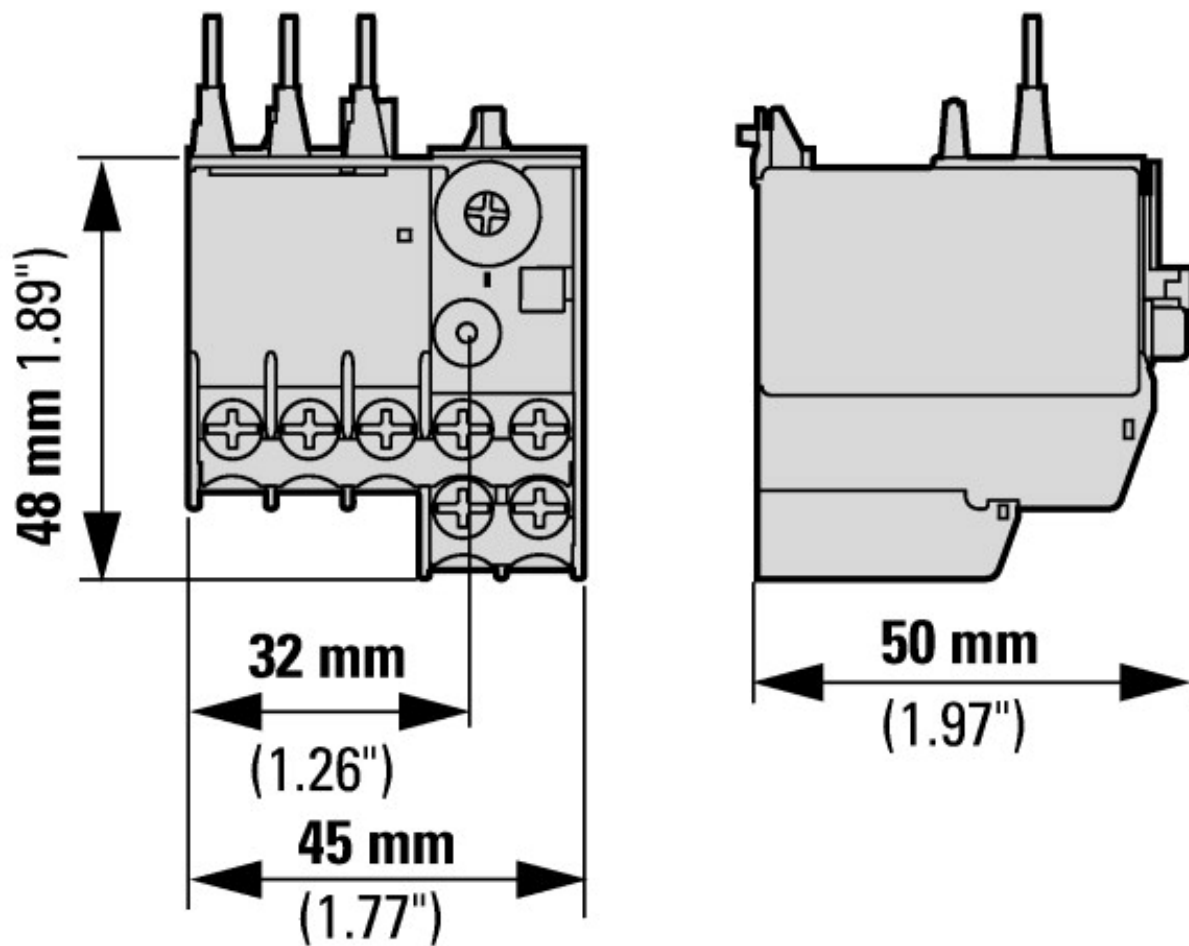


Ces courbes de déclenchement correspondent à des valeurs moyennes des propagations à une température ambiante de 20 °C à froid.

Le temps de déclenchement dépend du courant de réponse.

Lorsque les dispositifs sont à la température de fonctionnement, le temps de déclenchement du relais de surcharge chute à 25 % environ de la valeur lue.

- 1 : Niveau minimum, triphasé
- 2 : Niveau maximum, triphasé
- 3 : Marqueur minimum, biphasé
- 4 : Marqueur maximum, biphasé



ZE... + DIL(E)EM-...(-G)

