

STABILA®



How true pro's measure

REC 160 RG

Mode d'emploi



Sommaire

Chapitre	Page
• 1. Utilisation conforme	3
• 2. Consignes de sécurité	3
• 3. Éléments de l'appareil	4
• 4. Éléments de l'écran	5
• 5. Mise en service	6
• 5.1 Insertion des piles / Remplacement des piles	6
• 5.2 Mise en marche	6
• 5.3 Éclairage	6
• 5.4 Guidage acoustique	7
• 5.5 Réglage de la précision	7
• 6. Fonctions	8
• 6.1 Guidage optique	8
• 6.2 Guidage acoustique	8
• 6.3 Placement et alignement du récepteur	8
• 6.4 Clip de fixation	9
• 7. Caractéristiques techniques	10

1. Utilisation conforme

Félicitations pour l'achat de votre outil de mesure STABILA. Le STABILA REC 160 RG est un récepteur simple à manier pour la réception rapide de lasers rotatifs rouges ou verts.



Si vous avez encore des questions après la lecture du mode d'emploi, nous sommes à votre écoute au :



+49 63 46 3 09 0

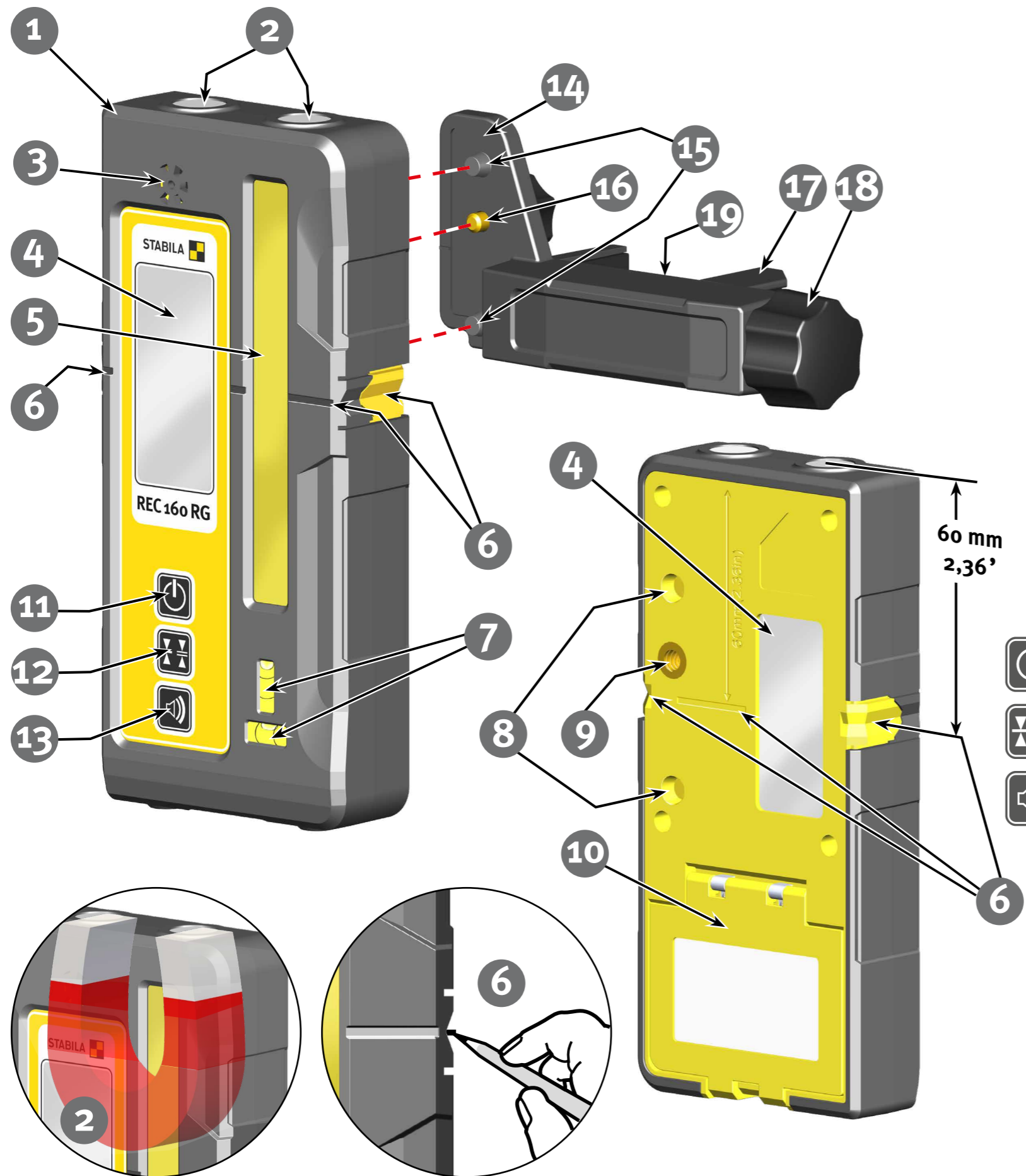
1.800.869.7460 U.S. et Canada

Équipement et fonctions :

- Récepteur pour la réception rapide de lasers rotatifs rouges ou verts
- Boîtier protégé conformément à IP 66
- Précision réglable
- Avec écran à l'avant et à l'arrière
- Éclairage de l'écran activable/désactivable
- Guidage acoustique commutable
- Deux fioles pour un alignement horizontal et vertical précis
- Système d'aimant intégré pour la fixation sur des objets métalliques
- Clip de fixation pour fixer le récepteur sur des lattes à niveler
- Piles pour le fonctionnement

2. Consignes de sécurité

Lire attentivement les consignes de sécurité et le mode d'emploi.



3. Éléments de l'appareil

- (1) REC 160 RG (étanche à l'eau et à la poussière conformément à IP 66)
- (2) Aimant
- (3) Sortie : signal acoustique
- (4) Écrans : 1 à l'avant, 1 à l'arrière
- (5) Fenêtre réceptrice du rayon laser
- (6) Marquage position « alignée »
- (7) Fioles
- (8) Orifices d'insertion pour le clip de fixation
- (9) Filetage pour le clip de fixation
- (10) Couvercle du compartiment des piles

Touches :



(11) Marche/Arrêt



(12) Précision



(13) Signal acoustique

(14) Clip de fixation

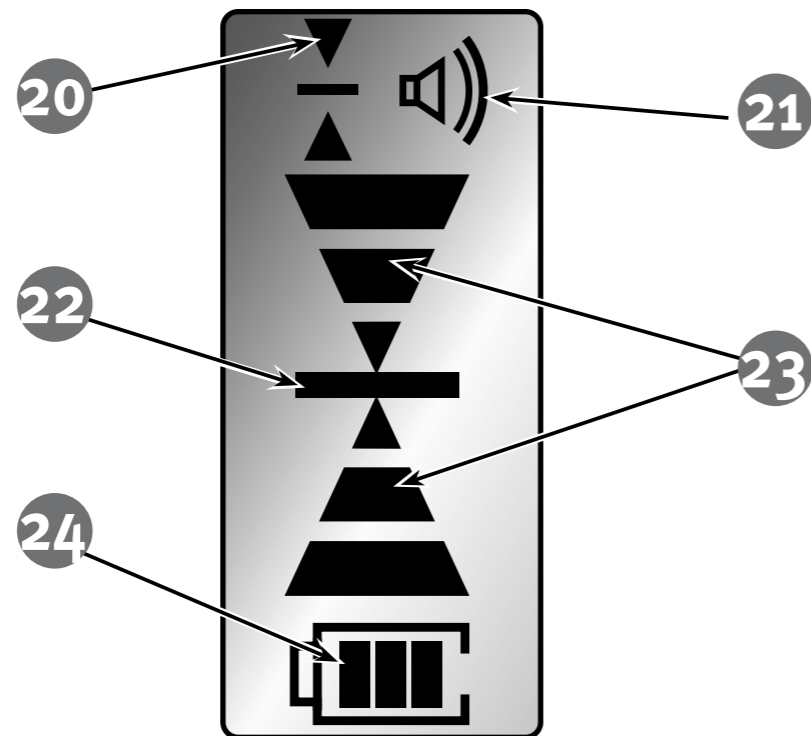
(15) Cônes de guidage

(16) Vis de fixation

(17) Mâchoire de serrage mobile

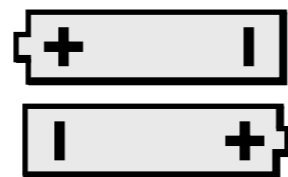
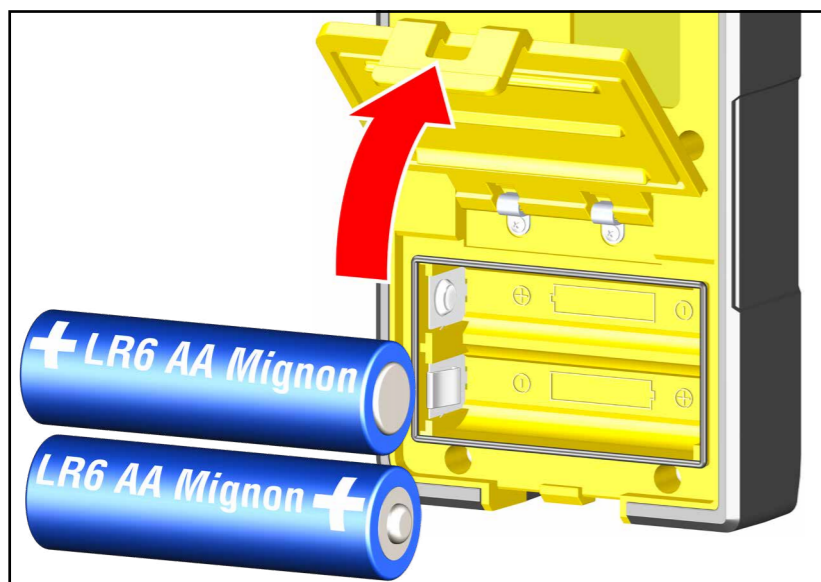
(18) Vis d'immobilisation

(19) Repère de lecture



4. Éléments de l'écran

- (20) Réglage de la précision : fine – grossière
- (21) Signal acoustique
- (22) Position « alignée »
- (23) Affichage du niveau de différence de hauteur par rapport à la position « alignée »
- (24) Capacité pile



2x 1,5V alcaline
AA, LR6, Mignon



5. Mise en service

5.1 Insertion des piles / Remplacement des piles

Ouvrir le couvercle du compartiment des piles dans le sens de la flèche, insérer des piles neuves en respectant la polarité. Des piles rechargeables adaptées peuvent aussi être utilisées.

Écran LCD :
piles faibles

- insérer des piles neuves



Déposer les piles usagées dans un centre de collecte adapté - ne pas jeter avec les ordures ménagères.

En cas de non-utilisation prolongée, retirer les piles !



1X



5.2 Mise en marche

Après la mise en marche à l'aide de la touche MARCHE/ARRÊT, tous les éléments de l'écran s'affichent brièvement. Un signal acoustique et un éclairage bref de l'affichage confirment que l'appareil est opérationnel. Pour éteindre l'appareil, maintenir la touche MARCHE/ARRÊT enfoncée. L'appareil s'éteint automatiquement après 30 minutes de non-utilisation.

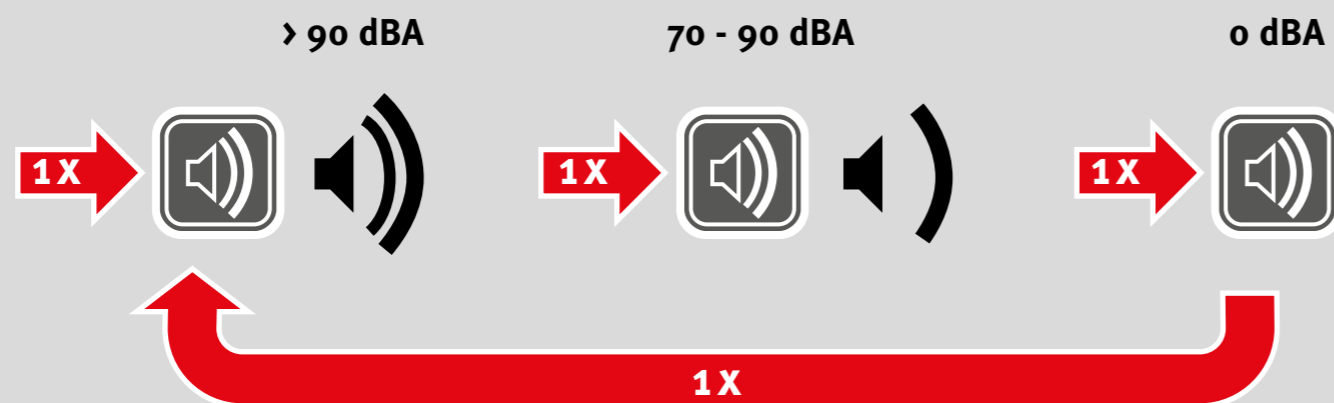


1X



5.3 Éclairage

Une brève pression sur la touche « MARCHE/ARRÊT » met en marche/éteint l'éclairage des écrans de chaque côté du récepteur.

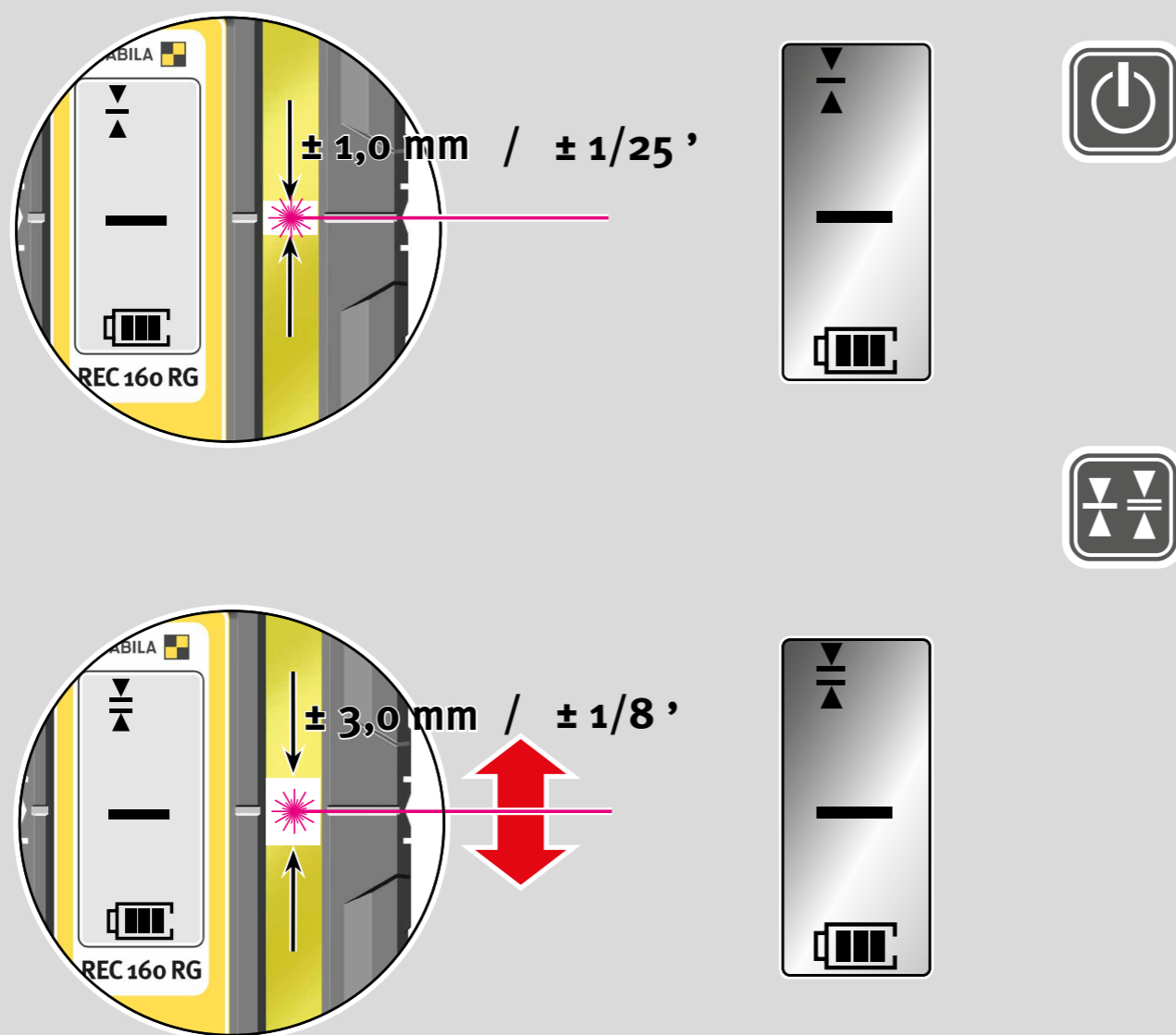


5.4 Guidage acoustique

Le signal sonore se règle par de brèves pressions successives sur la touche « Haut-parleur » :

fort, faible ou éteint.

Si le mode silencieux est activé, un court bip sonore retentit lors de la réception du rayon laser.



5.5 Réglage de la précision

Le récepteur démarre toujours avec une précision « fine ». De brèves pressions successives sur la touche « Précision » permettent de régler la précision : « fine » = $\pm 1,0 \text{ mm}$ ($\pm 1/25'$) et « grossière » = $\pm 3,0 \text{ mm}$ ($\pm 1/8'$).

6. Fonctions

6.1 Guidage optique

Affichage de la différence de hauteur

Les flèches indiquent si le récepteur est trop haut ou trop bas par rapport au rayon laser. Le trait du milieu indique que le récepteur est en position « alignée ».

6.2 Guidage acoustique

La touche « Haut-parleur » active/désactive le guidage acoustique. Une modification du volume sonore indique un dépassement de ces positions.

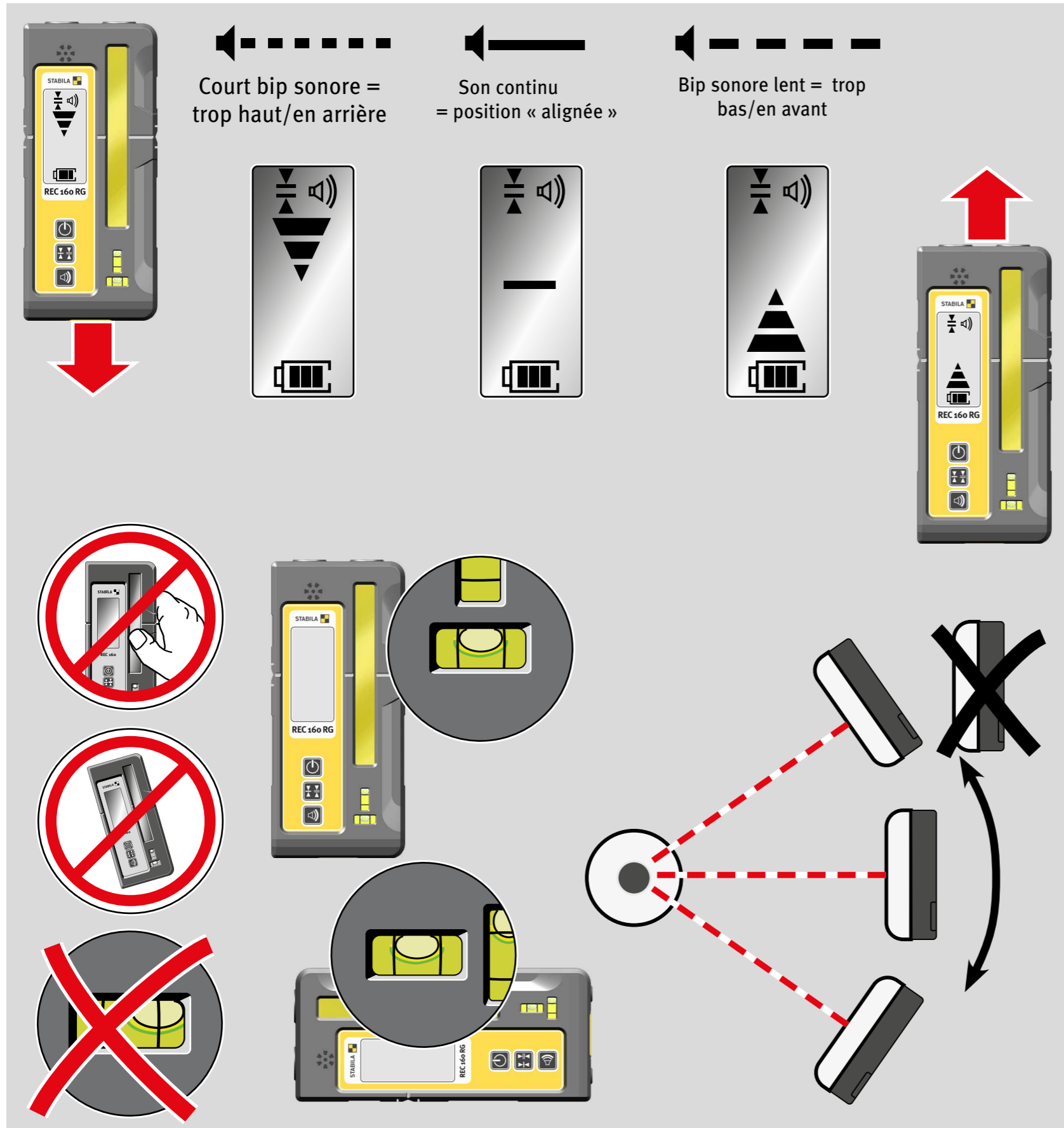
Lorsque la position « alignée » est précisément atteinte, un son continu retentit.

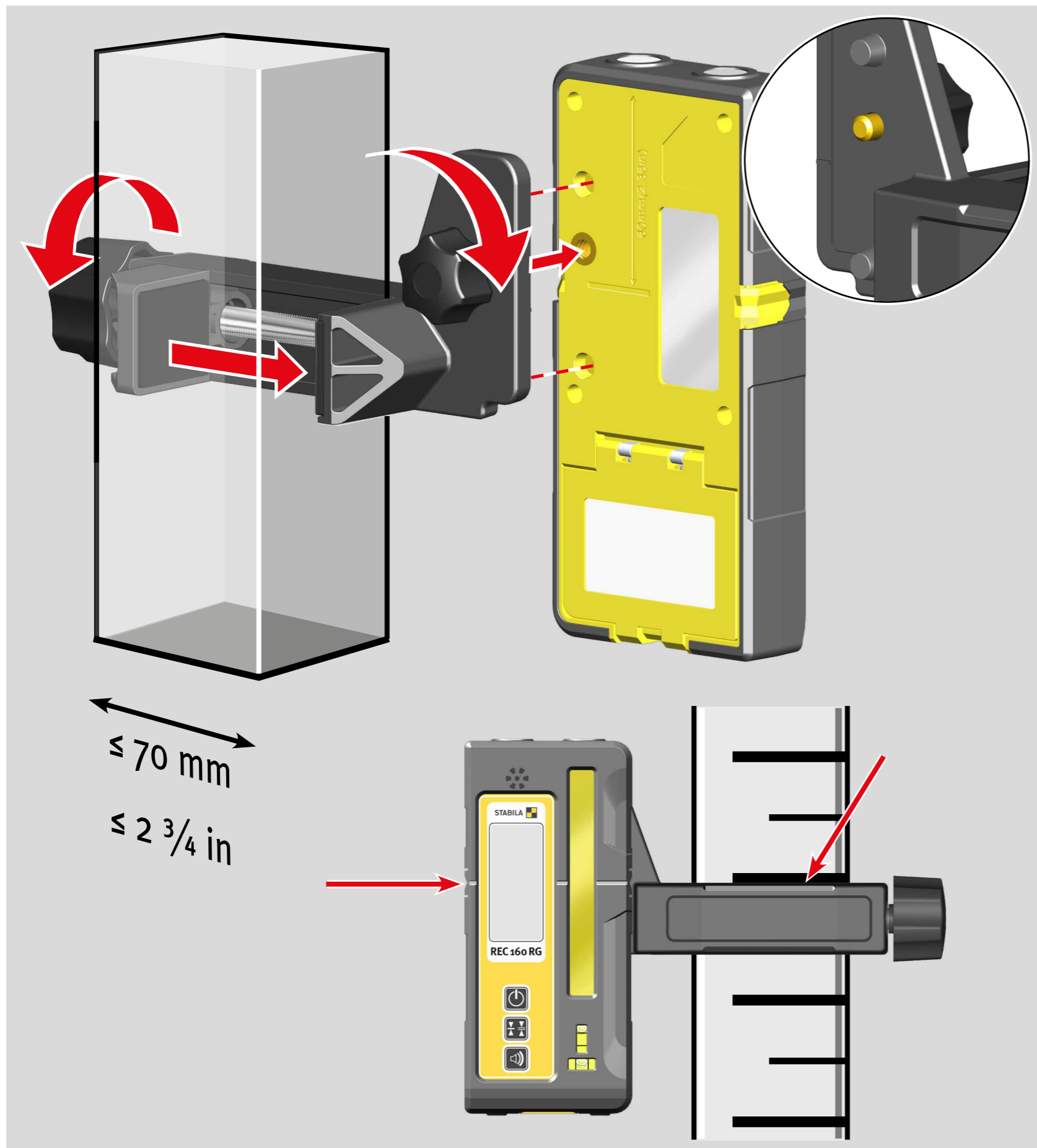
6.3 Placement et alignement du récepteur

Manipulation correcte permettant d'obtenir un résultat de mesure exact :

Remarque :

En zone proche ≤ 4 m, une mauvaise réflectivité peut entraîner des mesures erronées. Toujours vérifier la vraisemblance du résultat de mesure en zone proche !





6.4 Clip de fixation

Fixation :

Le clip de fixation est aligné et fixé à l'arrière du récepteur à l'aide des cônes de guidage et de la vis de fixation.

Vis d'immobilisation :

Permet de fixer le clip de fixation et le récepteur sur la latte de mesure, grâce à la mâchoire de serrage mobile.

Repère de lecture :

Pour un réglage précis sur la latte de mesure, le repère de lecture du clip de fixation est situé à hauteur du marquage de position « alignée » du récepteur.

Europe
Middle and South America
Australia
Asia
Africa



STABILA Messgeräte
Gustav Ullrich GmbH

P.O. Box 13 40 / D-76851 Annweiler
Landauer Str. 45 / D-76855 Annweiler

☎ + 49 63 46 309 - 0
✉ info@de.stabila.com

USA
Canada

STABILA Inc.

332 Industrial Drive
South Elgin, IL 60177

☎ 800-869-7460
✉ custservice@Stabila.com