

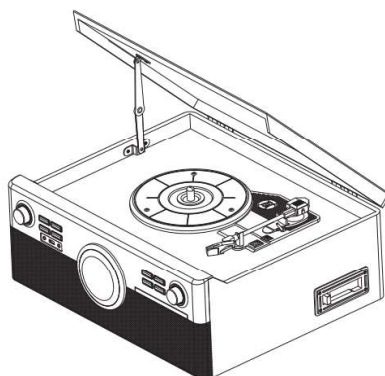
DAB Bluetooth Record-Player TX-137

Par la présente, le fabricant Technaxx Deutschland GmbH & Co.KG déclare, que cet appareil, à laquelle ces manuel d'utilisation se rapportent, est conforme avec les normes essentielles référencées de la Directive **RED 2014/53/UE**. Veuillez trouver ici la Déclaration de Conformité: [www.technaxx.de/](http://www.technaxx.de) (sur la barre inférieure "Konformitätserklärung"). Avant la première utilisation, lisez attentivement le manuel d'utilisation.

No. de téléphone pour le support technique: 01805 012643 (14 centimes/minute d'une ligne fixe Allemagne et 42 centimes/minute des réseaux mobiles).

Email gratuit: support@technaxx.de **Garantie 2 ans**

Conservez soigneusement ce manuel d'utilisation pour références ultérieure ou pour le partage du produit. Faites de même avec les accessoires d'origine pour ce produit. En case de garantie, veuillez contacter le revendeur ou le magasin où vous avez achete ce produit.



Caractéristiques

- Numérisation de disques vinyles/cassettes/CD/BT ou AUX-IN vers USB
- Lecture & enregistrement de musique via Bluetooth 5.0
- Lecture de fichiers audio MP3/WMA de périphériques USB/CD/Bluetooth
- Enregistrement de fichiers audio MP3 sur USB jusqu'à 32Go
- Aucun ordinateur/ordinateur portable nécessaire
- Sortie RCA pour une connexion aux chaînes hi-fi
- Tourne-disque avec arrêt manuel/automatique & 3 vitesses : 33, 45, 78 tours
- Haut-parleurs stéréo intégrés
- Lecteurs CD & cassettes intégrés
- Radio DAB/FM intégrée
- Prises casque 3,5mm & AUX-IN 3,5mm
- Conception de haute qualité avec manipulation pratique

Table des matières

CARACTERISTIQUES	43
CARACTERISTIQUES TECHNIQUES	45
PRESENTATION DU PRODUIT	47
PREMIER DEMARRAGE	50
REGLAGE DE L’AFFICHEUR	50
MODE PHONO (VINYLE).....	51
MODE CD.....	55
MODE USB.....	58
MODE BLUETOOTH.....	59
MODE CASSETTE.....	59
MODE AUX	60
MODE RADIO.....	61
FAQ.....	63

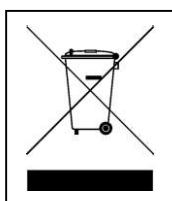
Avant utilisation

● Choisissez l'emplacement d'installation de votre appareil avec soin. Évitez de la placer sous la lumière directe du soleil ou à proximité d'une source de chaleur. Évitez également les emplacements sujets à des vibrations ou les lieux très poussiéreux, extrêmement chauds ou froids ou humides. ● N'installez pas l'appareil sur un plan incliné, il est conçu pour fonctionner sur un plan horizontal uniquement. ● Lorsque l'appareil est déplacé d'un lieu froid à un lieu chaud, il est possible que de la condensation se forme à l'intérieur, causant des défaillances. Lorsque vous installez l'appareil pour la première fois, ou lorsque vous le déplacez d'un lieu froid à un lieu chaud, attendez 30 minutes avant de l'utiliser. ● Les ouvertures de ventilation ne doivent pas être couvertes. Assurez-vous de ménager un espace suffisant sur le dessus et les côtés de l'amplificateur/récepteur. ● Ne placez pas de lecteur CD ou un autre équipement sur l'appareil. ● N'ouvrez pas l'appareil. Cela pourrait endommager les circuits intégrés ou causer une électrocution. ● Si vous prévoyez de ne pas utiliser le lecteur pendant une durée prolongée, débranchez toujours la prise d'alimentation. Lorsque vous débranchez la prise d'alimentation, ne tirez pas sur le cordon. ● Afin de prévenir des risques de choc ou d'incendie, débranchez l'appareil de la source d'alimentation secteur lors du nettoyage. Faites attention lorsque vous nettoyez et essuyez les pièces en plastique. Ne tentez pas de nettoyer l'appareil avec des solvants chimiques qui risquent d'en endommager la surface.

Caractéristiques techniques

Bluetooth	V5.0 ; profil A2DP & HFP ; distance ~10m en zones dégagées	
Fréquence de transmission Bluetooth de 2,4GHz		
Puissance de sortie rayonnée max. 2,5mW		
Mode	Phono, cassette, CD, USB, Bluetooth, AUX-IN, radio FM-/DAB	
Haut-parleurs	2 haut-parleurs stéréo 9W (8x8x2cm), entrée $\leq 60\text{mV}/30\text{k}\Omega$, impédance 4Ω , plage de fréquences 90Hz–16kHz	
Radio	FM : 87,5 0- 108MHz ; câble d'antenne DAB : (5A)174,928-(13 F)239,200Mhz	
CD	Fonction lecture & enregistrement ; format : CD-DA/CD-R/CD-RW/ MP3/WMA ; fréquences 20Hz–20Hz $\pm 3\text{dB}$; S/B > 60dB	
Cassette	Fonction lecture & enregistrement ; format 4 pistes 2 canaux ; 1 tête de lecture ; $\leq \text{C-90}$; vitesse 4,8cm par seconde ; fréquences 127Hz–3,6kHz / S/B $\geq 25\text{dB}$	
Phono	Tourne-disque : EP/LP/SP ; moteur DC ; vitesses : 33/45/78 tours ; S/B $\geq 45\text{dB}$; cartouche avec aiguille (402–M208-015) ; bras de lecture semi-automatique & entraîné par courroie	
Casque & AUX-IN		Prise 3,5mm
Sortie RCA		Cinch (Gauche & Droite)
Tension de secteur/courant		100 - 240V 50/60Hz 0,65A

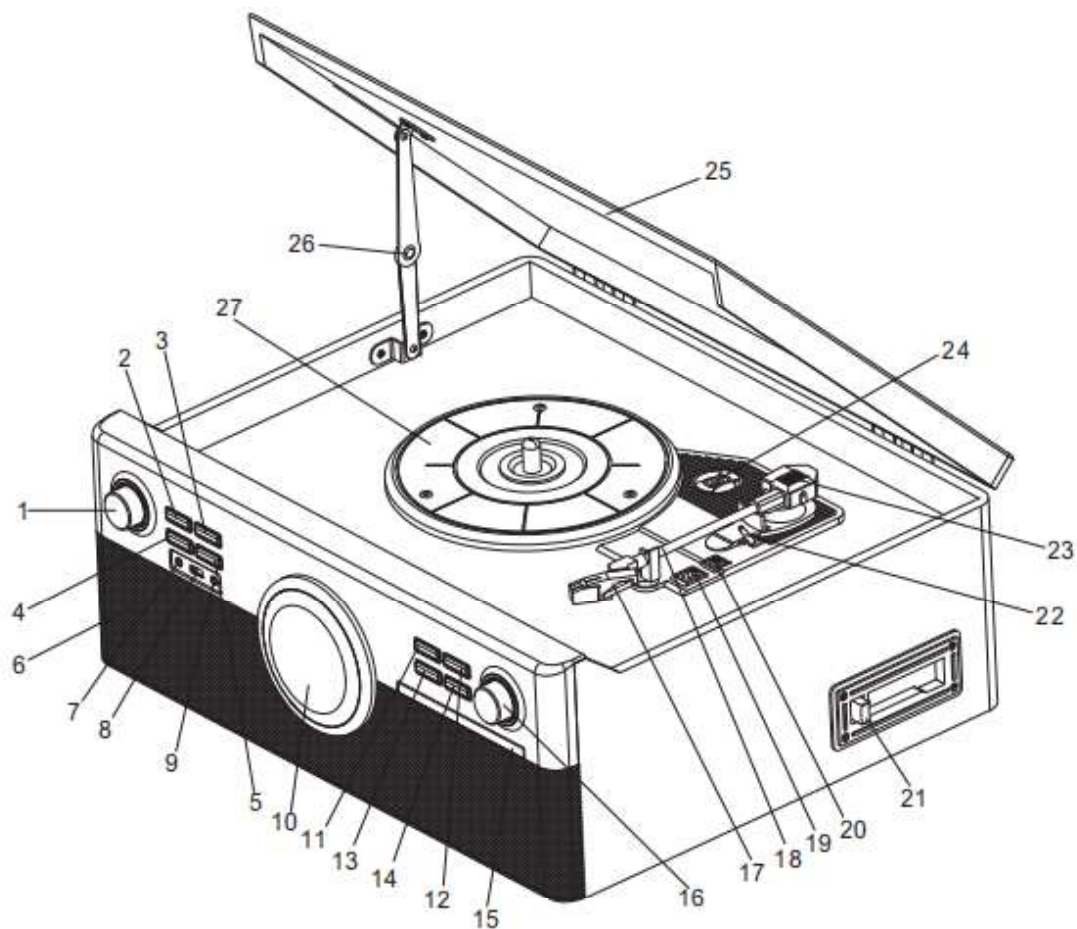
Consommation	24W max.
Poids/Dimensions	7kg / (L) 48,0 x (l) 43,0 x (H) 19,5cm
Clé USB	
Taille	32Go max.
Formats de lecture	MP3, WMA
Format d'enregistrement	MP3 128kbps
Dossiers	99 maximum
Fichiers	999 maximum
Temps d'enregistrement	4Go de mémoire pour un temps d'enregistrement de ~ 65 heures
Contenu de l'emballage	
DAB Bluetooth Record-Player TX-137, adaptateur à un palet pour 45 tours, adaptateur électrique, Manuel d'utilisation, télécommande, 2 piles AAA	



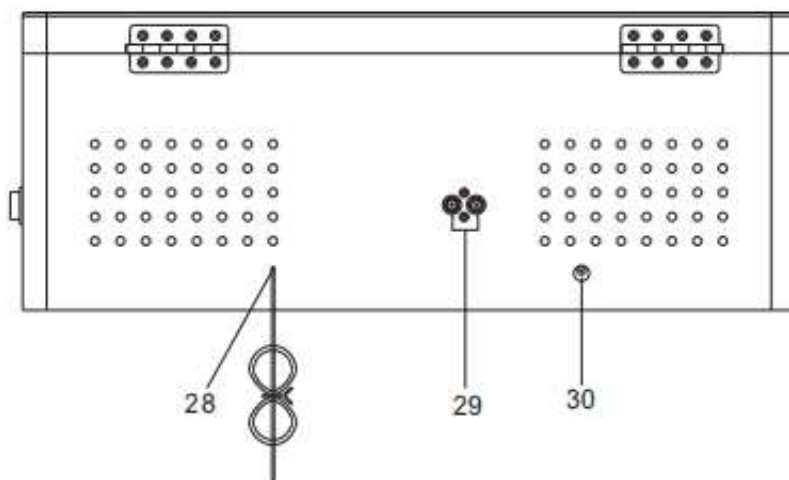
Conseils pour le respect de l'environnement: Matériaux packages sont des matières premières et peuvent être recyclés. Ne pas jeter les appareils ou les batteries usagés avec les déchets domestiques. **Nettoyage:** Protéger le dispositif de la saleté et de la pollution (nettoyer avec un chiffon propre). Ne pas utiliser des matériaux durs, à gros grain/des solvants/des agents nettoyants agressifs. Essuyer soigneusement le dispositif nettoyé. **Distributeur:** Technaxx Deutschland GmbH & Co.KG, Kruppstr. 105, 60388 Frankfurt a.M., Allemagne

Présentation du produit

Vue de face et vue de dessus

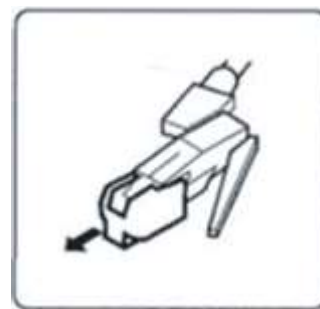


Vue arrière



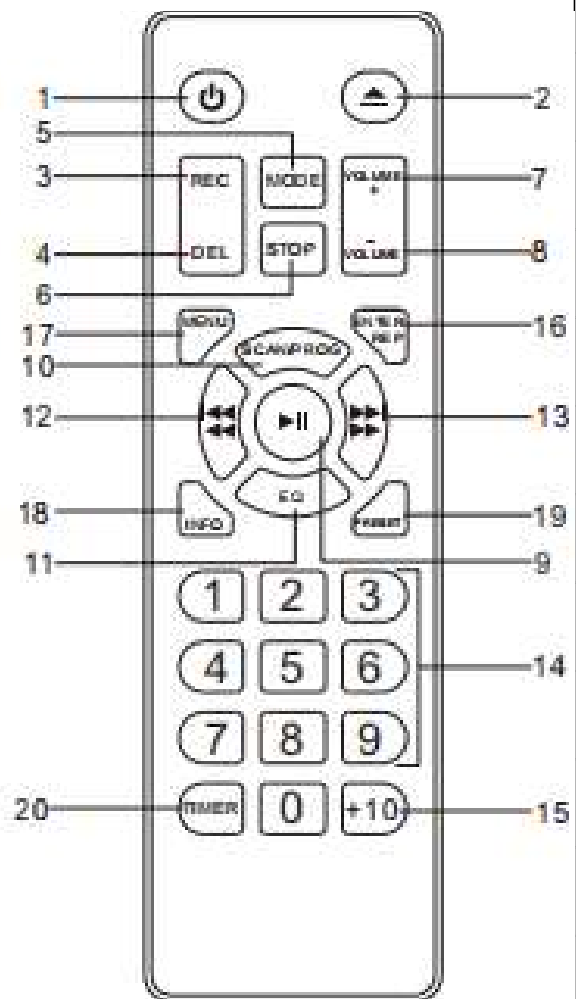
1	Alimentation/source	2	REPEAT/PROG
3	Précédent/sauter	4	Scan / play / pause / enter
5	Suivant/sauter	6	Haut-parleur stéréo
7	Prise casque 3,5mm	8	Port USB
9	Prise AUX-IN 3,5mm	10	Afficheur LCD
11	Preset	12	OUVRIR/FERMER
13	Stop / menu / info	14	REC/DEL
15	Plateau de disque compact	16	Molette du volume
17	Aiguille	18	Bras de lecture
19	Commutateur d'arrêt automatique	20	Commutateur de vitesse 33/45/78
21	Bouton d'éjection de cassette	22	Lève-bras
23	Poids du bras de lecture	24	Adaptateur pour 45 tours
25	Couvercle du tourne-disque	26	Fixation du support du couvercle
27	Platine du tourne-disque	28	Antenne DAB/FM
29	Prises de sortie RCA (gauche & droite)	30	Prise d'entrée d'alimentation (DC 12V 2A)

Avant utilisation, détachez la protection de la pointe de lecture (couvercle en plastique blanc) en la retirant de la face avant de la cartouche dans le sens de la flèche.



Télécommande

1	Interrupteur MARCHÉ/ARRÊT
2	Bouton ouvrir/fermer le plateau CD
3	Bouton Enregistrer (REC)
4	Bouton Supprimer (DEL)
5	Bouton Mode (Mode)
6	Volume +
7	Volume -
8	Bouton Programme
9	Bouton lecture/pause
10	Bouton SCAN (RECHERCHE)
11	Bouton EQ (ÉG)
12	Bouton Retour/Sauter –
13	Bouton Avance rapide/Sauter +
14	Clavier numérique
15	+ 10
16	Enter (Entrer)
17	Bouton Menu
18	Bouton Info
19	Bouton Preset (Préréglage)
20	Bouton Timer (Minuterie)



Premier démarrage

Lisez attentivement le mode d'emploi. Branchez l'adaptateur électrique à une prise AC 100 – 240V et l'autre extrémité au TX-137 (30). Rappel : « des appareils non connectés présentent toujours un dysfonctionnement ». Allumez l'appareil en appuyant sur le bouton Alimentation (1). Puis, lancez le mode de lecture souhaité. Utilisez le bouton rotatif pour modifier la source (1).

Réglage de l'afficheur

1. Appuyez sur le bouton Alimentation/source (1) pour allumer l'appareil. L'afficheur s'illuminera.
2. Maintenez le bouton MENU (13) enfoncé. Puis, appuyez sur le bouton Précédent ou Suivant (3/5) afin de sélectionner "SYSTEM" (« SYSTÈME »). Appuyez à nouveau sur le bouton Précédent ou Suivant pour sélectionner **time set up / alarms / sleep / equalizer / language / back light / factory reset / SW version** (réglage de l'heure/alarmes/veille/égaliseur/langue/rétroéclairage/réinitialisation/version du logiciel).
3. Puis, sélectionnez **time set up (réglage de l'heure)** en appuyant sur ENTER (ENTRER) (4). Appuyez sur le bouton Précédent ou Suivant pour sélectionner Définir la date/définir l'heure/définir la mise à jour automatique/définir le format 12 ou 24 heures. Ensuite, appuyez sur le bouton ENTER (ENTRER) pour confirmer.
4. Pour régler **clock (heure)** ou **date (date)**, maintenez le bouton Précédent ou Suivant enfoncé pour définir l'heure & les minutes, puis appuyez sur le bouton ENTER (ENTRER) pour confirmer.
5. Pour régler **Auto-Updating (Mise à jour automatique)**, suivez la procédure 2 - 3 ci-dessus et sélectionnez la mise à jour automatique. Puis, appuyez sur le bouton Précédent ou Suivant pour sélectionner les options comme la radio.
6. Pour régler **alarms (alarmes)**, appuyez sur le bouton Précédent ou Suivant pour sélectionner le réglage des alarmes, puis sélectionnez l'activation ou la désactivation des alarmes, et les alarmes 1 ou 2. Définissez l'heure des alarmes après avoir sélectionné le mode des alarmes (Détails/DAB/FM/avertisseur sonore) et réglez le volume des alarmes.
7. Pour régler **sleep (veille)**, appuyez sur le bouton Précédent ou Suivant pour sélectionner l'option Sommeil, et appuyez sur le bouton ENTER (ENTRER) pour confirmer. Sélectionnez la minuterie de la mise en veille

15/30/45/60/90 minutes et veille désactivée.

8. Pour régler **equaliser (égaliseur)**, appuyez sur le bouton Précédent ou Suivant pour sélectionner l'égaliseur, et appuyez sur le bouton ENTER (ENTRER) pour confirmer. Sélectionnez EQ (ÉG) flat/rock/classique/jazz/pop/basses/personnalisé (sélectionnez Personnalisé et appuyez sur le bouton Précédent ou Suivant pour sélectionner l'effet audio des aigües ou des basses).

9. Pour régler **back light (rétroéclairage)**, appuyez sur le bouton Précédent ou Suivant pour sélectionner le rétroéclairage, et appuyez sur le bouton ENTER (ENTRER) pour confirmer. Sélectionnez le niveau du rétroéclairage (haut/bas/moyen) et le temps du rétroéclairage (10/20/30/45/60/90/120/180) en secondes.

10. Pour régler **factory reset (réinitialisation)**, appuyez sur le bouton Précédent ou Suivant pour sélectionner la réinitialisation, et appuyez sur le bouton ENTER (ENTRER) pour confirmer. Sélectionnez Oui ou Non, ou supprimez tous les réglages après avoir sélectionné la réinitialisation (oui).

11. Pour régler **SW version (version du logiciel)**, appuyez sur le bouton Précédent ou Suivant pour sélectionner la version du logiciel, et appuyez sur le bouton ENTER (ENTRER) pour confirmer. Le système affichera un message concernant la production.

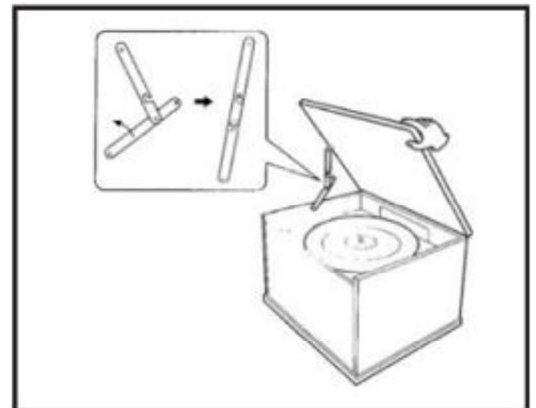
Mode Phono (vinyle)

Ouvrir le couvercle du tourne-disque

- Levez le couvercle du tourne-disque (25) jusqu'à ce qu'il s'arrête.
 - Baissez doucement le couvercle jusqu'à ce que le verrou s'engage.
- Si le verrou ne s'engage pas, tirez la barre du bas à la main.
- Le couvercle sera maintenant ouvert.

Fermer le couvercle du tourne-disque

- Levez le couvercle (25) jusqu'à ce qu'il s'arrête.
 - Le verrou devrait se débloquer. Baissez doucement le couvercle.
- Si le verrou ne se débloque pas, poussez la barre du bas à la main.
- N'oubliez pas de tenir le couvercle avec soin pour éviter de vous pincer les doigts à la fermeture.

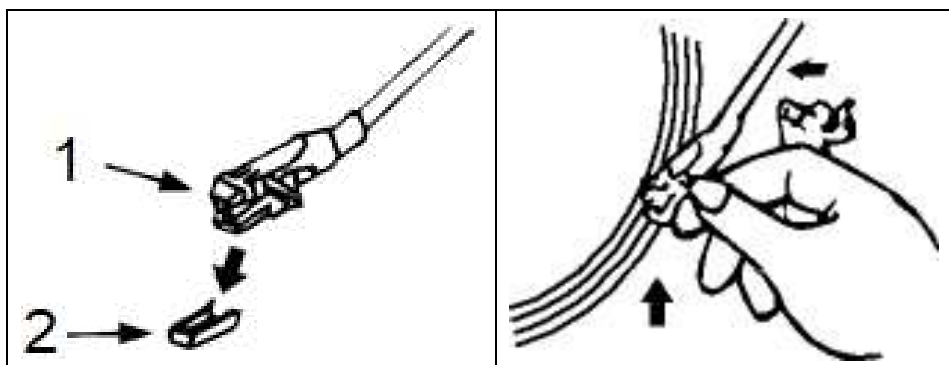


Conseils sur les disques vinyles

- Ne touchez pas les rainures des disques. Manipulez les disques uniquement par leurs bords ou l'étiquette. Veillez à ce que vos mains soient propres. Une peau grasse abîmera petit à petit le disque.
- Éloignez vos disques de la poussière et rangez-les dans un endroit frais et sec.
- Rangez vos disques dans leurs pochettes si vous ne les utilisez pas pour éviter les rayures et tout contact avec la poussière.
- Conservez les disques debout. Les disques rangés à l'horizontale se plieront et se déformeront.
- Ne rangez pas les disques dans le coffre d'une voiture.
- Conservez les disques dans un endroit à température stable et à faible humidité.
- Nettoyez en essuyant délicatement la surface dans un mouvement circulaire à l'aide d'un chiffon antistatique et doux.

Lire un disque vinyle (! IMPORTANT !)

Lorsque vous utilisez le tourne-disque, pensez à retirer la protection de la pointe de lecture (2). Elle devrait facilement se détacher du montage de la cartouche avec la pointe de lecture (1). De plus, n'oubliez pas de détacher le verrou du bras de lecture avant utilisation, et de le fixer à nouveau après utilisation.



- Allumez l'appareil et réglez le volume à un niveau correct.
- Réglez le bouton de fonction sur la position PHONO.
- Placez un disque sur le plateau du tourne-disque et sélectionnez la bonne vitesse du lecteur 33/45/78 tours en fonction du vinyle à écouter. En cas de lecture d'un disque 45 tours, utilisez l'adaptateur pour 45 tours fourni.
- Réglez la commande d'arrêt manuel/auto : Réglez le commutateur d'arrêt automatique sur ON (activé) pour que le tourne-disque arrête de tourner une fois la lecture du disque terminée. Si le commutateur est réglé

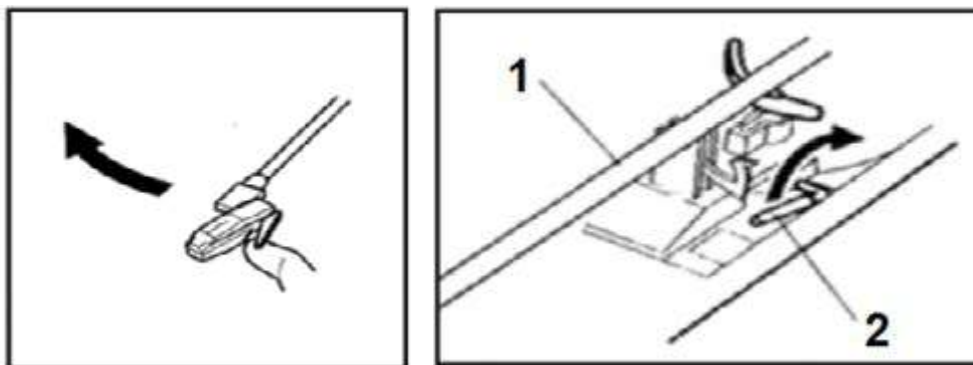
sur OFF (désactivé), le tourne-disque continuera de tourner.

- Retirez le dispositif de protection de la pointe de lecture et débloquent le verrou du bras de lecture.
- Poussez le bras de levage vers le haut pour lever le bras de lecture, puis déplacez délicatement le bras de lecture à la position souhaitée sur le disque.

Le plateau commence à tourner lorsque le bras de lecture se déplace sur le disque. Poussez le lève-bras (22) vers l'avant pour baisser le bras de lecture lentement à la position souhaitée sur le disque. Le disque commencera la lecture.

- Si le commutateur automatique (19) est réglé sur ON (activé), la lecture du disque s'arrêtera automatiquement. S'il est réglé sur OFF (désactivé), le disque ne s'arrêtera pas automatiquement.
- À la fin de la lecture du disque, poussez le lève-bras (22) vers l'arrière pour lever le bras de lecture et replacez-le délicatement à sa position de repos.
- Lorsque vous avez terminé d'écouter des disques, enclenchez le verrou du bras de lecture pour le protéger de tout mouvement accidentel. Déconnectez-le de l'alimentation si vous ne l'utilisez pas pendant un moment.

REMARQUE : Si votre disque s'arrête avant la fin de la lecture du dernier titre, réglez le commutateur Arrêt sur OFF. Votre disque sera maintenant lu jusqu'à la fin, mais vous devrez arrêter la rotation du tourne-disque à la main.



1. Bras de lecture / 2. Lève-bras

Remplacer la pointe de lecture

Il est recommandé de remplacer la pointe de lecture dès que vous remarquez un changement au niveau de la qualité audio. Une utilisation prolongée d'une pointe de lecture abîmée peut endommager le disque. Les signes d'usure et de détérioration de la pointe de lecture s'intensifieront à la lecture de disques 78 tours.

A : Retirer la pointe de lecture de la cartouche

Positionnez un tournevis à l'extrémité de la coque de la pointe de lecture et poussez vers le bas dans la direction indiquée dans l'illustration « A ». Retirez la coque de la pointe de lecture en tirant vers l'avant et en poussant vers le bas.



B : Monter la nouvelle pointe de lecture

Tenez l'extrémité de la coque de la pointe de lecture et insérez-la en appuyant dans la direction illustrée par « B ». Poussez la coque de la pointe de lecture vers le haut dans la direction illustrée dans « C » jusqu'à ce que la pointe de lecture se verrouille en position.



(1) Broches de guidage à l'intérieur

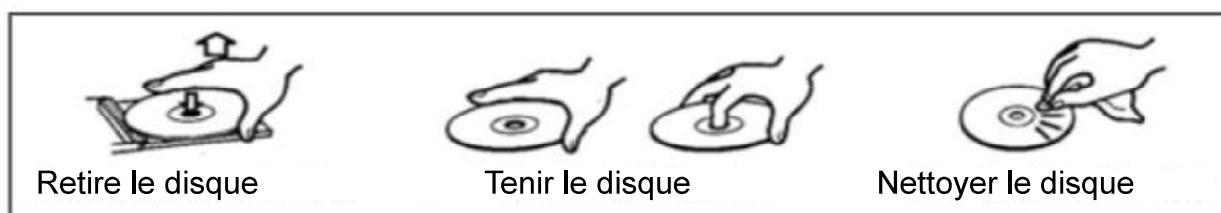
Avertissement

- Ne pliez pas la pointe de lecture.
- Ne touchez pas l'aiguille pour éviter de vous blesser.
- Éteignez l'appareil avant de remplacer la pointe de lecture.
- Tenez hors de portée des enfants.
- Manipulez la pointe de lecture avec soin car elle est sensible. L'utilisation d'une pointe de lecture cassée ou pliée peut endommager le disque et entraîner un dysfonctionnement.
- N'exposez pas la pointe de lecture à une source de chaleur extrême.
- Contactez un réparateur qualifié si vous avez des difficultés à remplacer la pointe de lecture.

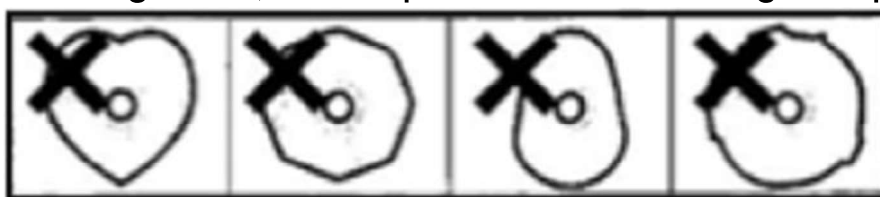
Mode CD

Conseils sur les disques compacts

● Ce tourne-disque est compatible avec les CD audio classiques et les CD-RW et CD-R correctement finalisés. ● Placez toujours le disque dans le plateau à disque, étiquette vers le haut. (Des disques compacts peuvent être lus ou enregistrés sur un côté uniquement.) ● Pour retirer le disque de son boîtier, appuyez au milieu du boîtier et soulevez le disque en le tenant soigneusement par les bords. Si le disque est sale, essuyez la surface, dans un mouvement circulaire, du centre vers l'extérieur avec un chiffon doux et sec.

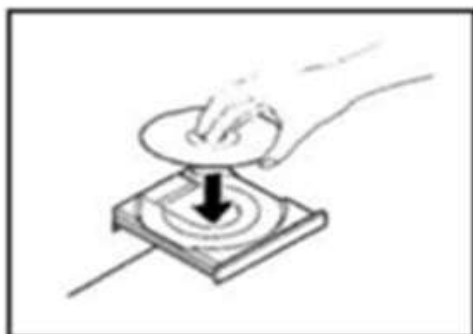


● N'utilisez jamais des substances chimiques comme les vaporisateurs pour disques, les vaporisateurs ou liquides antistatiques, du benzène ou du diluant pour nettoyer le disque. Les produits chimiques de ce type causeront des dommages irréparables à la surface en plastique des disques. ● Remplacez le disque dans son boîtier après utilisation pour éviter les rayures et tout contact avec la poussière. ● N'exposez pas les disques au rayonnement direct du soleil ou à des températures élevées pendant de longues périodes. Une longue exposition à des températures élevées déformera le disque. ● La lecture de disques déformés peut endommager l'appareil. ● Il n'est pas recommandé d'utiliser des disques imprimables avec cette unité, car la face portant l'étiquette peut être collante et endommager l'appareil. ● N'utilisez pas de pulvérisateur de revêtement de protection sur les disques. ● N'écrivez pas sur les disques en utilisant un stylo à bille ou un stylo à pointe dure. N'utilisez que des marqueurs à base d'huile. ● N'utilisez pas de stabilisants. L'utilisation de stabilisants pour CD disponibles sur le marché peut endommager cet appareil. ● N'utilisez pas de CD de forme irrégulière, car ils peuvent endommager l'appareil.



- En cas de doute sur l'entretien et la manipulation d'un disque, lisez les consignes de précaution fournies avec le disque, ou contactez directement le fabricant.

Lire un CD



- Allumez l'unité en appuyant sur le bouton Alimentation. Réglez le bouton de fonction sur CD.
- Placez un disque sur le plateau, étiquette vers le haut.
- Appuyez sur le bouton OUVRIR/FERMER (▲) pour fermer le plateau.
- Le nombre total de titres apparaîtra sur l'écran

de l'afficheur.

- Le système commencera automatiquement la lecture après plusieurs secondes, ou appuyez sur le bouton PLAY/PAUSE (LIRE/PAUSE) (▶||) pour démarrer la lecture.
- La lecture du disque commence à partir du premier titre, et l'indicateur PLAY (LIRE) s'allumera.
- Pendant la lecture, le numéro du titre en cours de lecture s'affichera sur l'écran.
- Tournez la molette du volume pour régler le volume.
- Appuyez sur le bouton PLAY/PAUSE (LIRE/PAUSE) (▶||) pendant la lecture. La lecture s'arrêtera à la position actuelle.
- Pour reprendre la lecture, appuyez à nouveau sur le bouton PLAY/PAUSE (LIRE/PAUSE) (▶||).
- Appuyez sur le bouton STOP (ARRÊT) (■) pour arrêter la lecture.

REMARQUE :

- Ne placez pas plus d'un disque à la fois dans le plateau.
- Le disque doit être placé au milieu du plateau à disque.
- Si le disque n'est pas correctement inséré, il se peut qu'il ne puisse pas sortir une fois le plateau fermé.
- Ne forcez pas l'ouverture ou la fermeture du plateau à la main.

Pour passer au titre précédent ou suivant

- Pendant la lecture, appuyez plusieurs fois sur les boutons SUIVANT/PRÉCÉDENT (◀◀/▶▶) afin de choisir le titre de votre choix. Le titre sélectionné sera lu depuis le début.
- En mode STOP (ARRÊT), appuyez plusieurs fois sur les boutons SUIVANT/PRÉCÉDENT (◀◀/▶▶) afin de choisir le titre de votre choix.

Appuyez sur le bouton PLAY/PAUSE (LIRE/PAUSE) (▶||) pour démarrer la lecture depuis le titre sélectionné.

● Si vous appuyez sur le bouton PRÉCÉDENT (◀◀) pendant la lecture, le titre en cours de lecture redémarrera depuis le début. Pour revenir au début du titre précédent, appuyez deux fois sur le bouton PRÉCÉDENT (◀◀).

Rechercher une section dans un titre

● Pendant la lecture, maintenez les boutons SUIVANT ou PRÉCÉDENT (◀◀/▶▶) enfoncés pour faire une avance/un rembobinage rapides, puis relâchez lorsque vous avez trouvé la section souhaitée.

Fonction Répéter

Appuyez sur REPEAT/PROG (RÉPÉTER/PROG) pour activer cette fonction. Tous les titres peuvent être lus dans des modes différents, comme suit :

● Tout répéter : cette fonction vous permet d'écouter plusieurs fois les titres ou le dossier de votre choix.

● Répéter un : cette fonction vous permet d'écouter plusieurs fois le titre de votre choix.

● Lecture aléatoire : cette fonction vous permet d'écouter tous les titres ou tout un dossier dans un ordre aléatoire.

Fonction Programmer

99 titres maximum peuvent être programmés au format mp3 (20 titres d'un CD) et lus selon l'ordre souhaité. Avant utilisation, assurez-vous que le système est en mode arrêt.

1. Passez en mode CD et appuyez sur ■ (13) pour arrêter la lecture CD.
2. Appuyez sur le bouton PROG (PROG) (2), et "PROG" (« PROG ») s'affichera. De plus, l'écran indiquera le numéro du programme et celui du titre à programmer.
3. Sélectionnez le titre de votre choix en appuyant sur PASSER AU TITRE SUIVANT /PRÉCÉDENT (3/5).
4. Appuyez sur le BOUTON PROGRAMMER (2) pour mémoriser le titre.
5. Répétez les étapes 3 et 4 pour mémoriser d'autres titres si nécessaire.
6. Une fois tous les titres de votre choix programmés, appuyez sur le bouton PLAY/PAUSE (LIRE/PAUSE) (4) pour lire le disque dans l'ordre attribué.
7. Pour supprimer l'ordre programmé des fichiers, appuyez à nouveau sur le bouton ARRÊT.

Mode USB

Lecture USB

- Allumez l'unité et réglez le volume à un niveau correct.
- Introduisez un périphérique USB dans le port prévu à cet effet, en veillant à l'insérer tout droit sans le plier.
- Réglez le bouton de fonction sur la position USB.

Commandes de lecture

- Mettez la lecture en pause en appuyant une fois sur le bouton PLAY/PAUSE (LIRE/PAUSE) (▶||) pour interrompre la lecture. Appuyez à nouveau sur ce bouton pour poursuivre la lecture.
- Écoutez le titre précédent en appuyant une fois sur ◀◀ ou maintenez ce bouton enfoncé en continu pour faire défiler les titres précédents rapidement.
- Écoutez le titre suivant en appuyant une fois sur ▶▶ ou maintenez ce bouton enfoncé en continu pour parcourir les titres rapidement.
- Arrêtez la lecture du titre audio en appuyant sur le bouton STOP (ARRÊT)/ ■.

Enregistrer sur une clé USB

Cet équipement peut encoder votre support audio traditionnel (disques vinyles, cassettes, audio Bluetooth, radio ou CD) au format numérique et l'enregistrer sur un périphérique USB en tant que fichier(s) MP3.

- Insérez un périphérique de stockage (clé USB) dans l'emplacement USB.
- Préparez votre support audio traditionnel à la lecture : Placez un disque sur le tourne-disque, insérez une cassette dans la fente à cassette, insérez un CD dans le lecteur CD ou branchez un autre système d'enregistrement à la prise AUX IN.
- Réglez le commutateur de fonction sur la fonction appropriée : PHONO, CD, CASSETTE, RADIO (FM/DAB), BT ou AUX.
- Appuyez sur le bouton RECORD (ENREGISTRER) (14) pour démarrer l'enregistrement.
- Appuyez sur le bouton STOP (ARRÊT) pour arrêter l'enregistrement. Le(s) titre(s) audio sera(ont) directement enregistré(s) sur la clé USB en tant que fichier(s) MP3.

REMARQUE : Si vous enregistrez via Cassette, assurez-vous qu'un câble AUX IN n'est pas branché à la prise AUX. ● Couper le volume interrompra également l'enregistrement. La diminution ou l'augmentation du volume n'affectera pas l'enregistrement. ● La vitesse d'enregistrement est 1:1.

L'enregistrement durera le temps de la lecture du disque, de la cassette ou du CD. ● Le format d'enregistrement est prédéfini au débit binaire MP3 de 128 kbps.

SUPPRIMER DE LA CLÉ USB

Pour supprimer un fichier de votre périphérique de stockage, en mode arrêt, sélectionnez d'abord le titre à l'aide des boutons ◀◀ ou ▶▶. Vous pouvez également supprimer un titre en cours de lecture en mode lecture. Maintenez le bouton REC/DEL (ENR/SUPP) jusqu'à ce que l'indicateur DEL (LED) clignote sur l'écran. Vous pouvez choisir de supprimer un fichier, un dossier ou tout, en appuyant sur ◀◀ ou ▶▶. Puis, appuyez à nouveau sur le bouton REC/DEL (ENR/SUPP), et le fichier sera supprimé.

Mode Bluetooth

Lecture Bluetooth

● Sélectionnez « Bluetooth » avec le commutateur de source. Puis, allumez votre téléphone ou autre support, et démarrez la fonction de recherche Bluetooth. Le support récepteur recevra le numéro d'identification Bluetooth du «**Technaxx TX-137**». Lorsque votre périphérique Bluetooth est branché, le haut-parleur émettra un signal sonore.

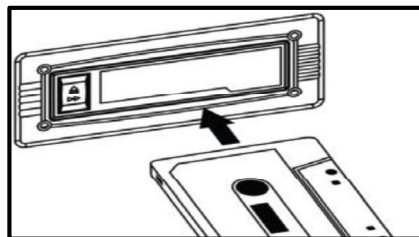
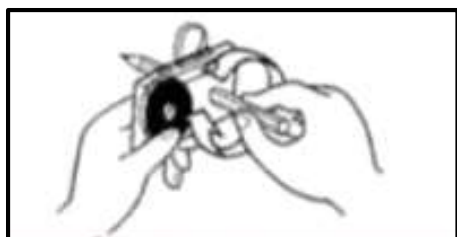
Sélectionnez les boutons ▶▶, ◀◀, ▶|| ou ■, vous permettant de lire/mettre en pause, d'interrompre ou d'arrêter la lecture des chansons. Pour quitter la fonction, modifiez la source ou appuyez sur le bouton ALIMENTATION pour mettre l'appareil en veille.

Attention : Si vous relancez la machine, vous devrez répéter ces étapes pour redémarrer la fonction Bluetooth. En mode Bluetooth, la fonction mains-libres n'est pas disponible. Le dernier périphérique connecté se connecte automatiquement.

Mode Cassette

Conseils sur les cassettes

● Les cassettes de type métallique ou chrome (cobalt) disposent de trous



d'identification. ● Tendez le mou du ruban en tournant le moyeu de la cassette avec votre doigt ou un crayon. ● Évitez de toucher le ruban. Les empreintes digitales attirent la poussière et la saleté. ● Évitez de faire tomber les cassettes ou de les soumettre à une force ou un choc excessif.

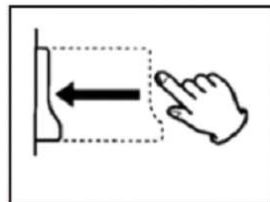
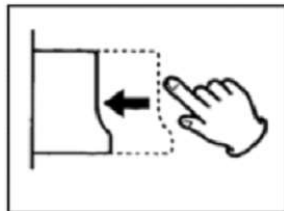
IMPORTANT en cas d'utilisation d'un lecteur de cassettes :

- Assurez-vous que la cassette est insérée dans le bon sens.
- Pour ne pas endommager la cassette, nous conseillons vivement de la retirer de l'équipement après l'avoir lue.

Lire une cassette

- Allumez l'unité et réglez le volume à un niveau correct.
- Réglez le bouton de fonction sur Cassettes. ● Insérez une cassette pré-enregistrée dans la fente, la bande à droite. En poussant légèrement, la bande s'ajustera et commencera automatiquement à être lue.

REMARQUE : ● Pour effectuer une avance rapide, appuyez à moitié sur le bouton d'éjection de la cassette (21) lorsque la cassette est en cours de lecture. ● Pour reprendre une lecture normale, relâchez le bouton. ● Pour arrêter la lecture, appuyez complètement sur le bouton. La lecture s'arrêtera, et la cassette s'éjectera.



Mode AUX

Écouter de la musique d'une entrée AUX

- Allumez l'unité en appuyant sur le bouton Alimentation. ● Réglez la source sur AUX. ● Reliez une extrémité du câble AUX-IN 3,5mm (non fourni) à la prise AUX-IN 3,5mm sur le panneau avant de l'appareil, et l'autre extrémité à la prise AUX de votre système audio (lecteur CD, tablette, lecteur MP3, Smartphone, etc.).
- Appuyez sur PLAY (LIRE) sur la source audio externe.

REMARQUE : ● La puissance du volume dépend du niveau du volume de la source. Assurez-vous que le volume de la source est réglé à environ 70-

80% pour éviter une distorsion sonore. ● Le panneau avant ne peut pas contrôler la lecture si vous utilisez le mode AUX IN. Elle est contrôlée par votre système audio connecté.

Connecter un casque

● Réglez le volume à un niveau correct avant de mettre votre casque. ● Branchez la fiche casque 3,5mm à la prise casque.

Connecter un amplificateur externe

● Cette fonctionnalité vous permet d'écouter de la musique depuis le tourne-disque avec un amplificateur ou une enceinte externe. Un câble RCA est requis pour effectuer ce branchement (non fourni).

● Branchez une extrémité des connecteurs RCA rouge et blanc aux ports LINE OUT (29) à l'arrière du TX-137, et l'autre extrémité aux prises R (rouge) et L (blanc) à l'arrière de l'amplificateur ou de l'enceinte externe.

Mode Radio

FONCTIONNEMENT RADIO DAB/FM

Cet appareil est équipé d'une antenne DAB/FM. Avant la première utilisation, retirez l'attache en plastique noir qui maintient l'antenne. Éloignez tout téléphone mobile ou dispositif numérique de l'antenne, car cela peut entraîner des interférences au niveau de la réception. Il peut être nécessaire de repositionner l'antenne si vous déplacez l'appareil.

● Allumez, puis sélectionnez **FM (FM)** ou **DAB (DAB)**. (1) ● Appuyez sur le bouton SCAN (RECHERCHE) (4) pour trouver la station de radio de votre choix tout en ajustant l'emplacement de l'antenne pour obtenir la meilleure réception.

Réglage automatique FM

● En mode FM, appuyez sur le bouton MENU (MENU), puis sur le bouton SCAN (RECHERCHE) afin de sélectionner "scanning" (« recherche ») ou maintenez le bouton suivant ou précédent enfoncé. ● Appuyez sur le bouton SCAN (RECHERCHE), et l'appareil recherchera toutes les stations FM.

Informations sur le système de radiocommunication de données

En mode FM, appuyez sur le bouton INFO (INFO) pour afficher des informations, le numéro du programme/le type de programme/la force du signal/l'heure et la date.

Réception stéréo FM & mono FM

La réception stéréo est possible si la station FM réglée diffuse en stéréo. Appuyez sur le bouton MENU (MENU) pour sélectionner “AUDIO SETTING” (« RÉGLAGE AUDIO »), puis appuyez sur le bouton suivant ou précédent pour sélectionner entre FORCED MONO (MONO FORCÉ) ou STEREO ALLOWED (STÉRÉO AUTORISÉ).

Réglage automatique DAB

● Maintenez le bouton menu enfoncé pour sélectionner la recherche de stations. ● Appuyez sur le bouton SCAN (RECHERCHE) pour lancer la recherche de stations DAB/DAB+.

Réglage manuel

● Appuyez sur le bouton suivant ou précédent. La radio recherchera manuellement la station de votre choix. ● Pendant la réception DAB, appuyez sur le bouton INFO pour afficher des informations sur la station DAB à l'écran. Type de programme/numéro du programme/plage de fréquences/force du signal/heure et date, etc.

Mémoire pré réglée FM/DAB/DAB+

● Pour sélectionner la station de votre choix, maintenez le bouton PRESET (PRÉRÉGLAGE) (11) enfoncé pendant 2 secondes. ● L'écran affiche “Preset Store 1: (« Présélection 1 : ») (Empty)” (vide »). Appuyez sur le bouton suivant ou précédent pour sélectionner le numéro de pré réglage souhaité, puis maintenez le bouton Entrer enfoncé pour enregistrer la station.

Fonction Mise en veille

● Appuyez sur le bouton ALIMENTATION pour passer immédiatement au mode veille. ● L'unité accèdera automatiquement au mode veille après 15 minutes si elle ne diffuse aucune musique. Appuyez sur le bouton ALIMENTATION (1), et elle se remettra en marche. Appuyez sur n'importe quel bouton, et l'afficheur s'illuminera pendant quelques secondes.

FAQ

L'appareil ne s'allume pas

→ Assurez-vous que le cordon d'alimentation de l'appareil est branché à une prise électrique correcte et que la prise murale fonctionne.

Aucun son n'est émis

→ Tournez la molette de volume/alimentation dans le sens des aiguilles d'une montre pour monter le volume.

Impossible de lire la cassette

→ Veillez à ce que le bouton de fonction soit réglé sur la fonction souhaitée. Assurez-vous que la cassette est bien insérée.

Impossible de lire le disque vinyle

→ Veillez à ce que le bouton de fonction soit réglé sur la fonction souhaitée. Assurez-vous que vous avez sélectionné la bonne vitesse (33, 45 ou 78 tours).

Aucune lecture via la connexion AUX IN

→ Assurez-vous que le câble est solidement branché et vérifiez que le périphérique externe est propre et intact. Vérifiez que le bouton de fonction soit réglé sur la fonction souhaitée. Vérifiez que le volume du dispositif externe est réglé sur 70-80%.

Aucune lecture via le périphérique USB

→ Assurez-vous que la clé est correctement insérée dans le port USB et que la bonne fonction est sélectionnée. Il peut être nécessaire de formater le support.

REMARQUE : S'il n'est pas possible de rétablir le fonctionnement normal, débranchez le cordon d'alimentation de la prise électrique, et rebranchez-le.

Conseils importants

- **Déballage et assemblage:** Ouvrez le carton avec précautions et retirez l'emballage. Retirez le sachet plastique et conservez-le pour utilisation future. Veillez à ne laisser aucun élément d'emballage à portée des petits enfants ou des animaux.
- **Positionnement du système musical:** Placez l'équipement sur une surface stable, hors de portée des sources de chaleur, en veillant à ce qu'il dispose d'une ventilation adéquate sur ton son pourtour.
- **Ventilation et sources de chaleur:** Ne pas obstruer les ouvertures de ventilation avec du tissu pendant le fonctionnement, car ce dernier pourrait surchauffer et cesser de fonctionner. Ne pas placer le produit sous la lumière directe du soleil ou à proximité d'une source de chaleur comme un radiateur ou un feu.
- **Bougies et flammes nues:** Ne pas poser de bougies allumées ou de chauffe-plats sur ou à côté du système musical. Ne pas poser l'appareil à proximité d'une source de flamme nue.
- **Connexions:** Lorsque vous branchez le système musical à la prise secteur, veillez à ce que le cordon soit hors du passage. Ne coincez pas et ne posez pas d'objets lourds sur le cordon d'alimentation.
- **Humidité:** Ne pas utiliser l'équipement dans un lieu mouillé ou humide, comme dans une cuisine contenant de la vapeur, une salle de bain ou un sous-sol. Ne pas laisser pénétrer d'eau ni un autre liquide dans l'appareil. Ne pas toucher la prise d'alimentation ni l'adaptateur avec les mains mouillées. Si de l'humidité pénètre dans le système musical, débranchez-le de l'alimentation.
- **Nettoyage et entretien:** Déconnectez le centre musical de la prise secteur. Utilisez un tissu doux et sec, et si une tâche est résistante, utilisez un chiffon doux imbibé d'une petite quantité de détergent doux. Ne pas utiliser de liquide de nettoyage à base d'alcool ou un autre matériau abrasif.

À ÉVITER

- Ne pas utiliser cet appareil à des fins autres que son usage prévu.
- Ne pas laisser tomber/cogner/secouer l'appareil (ne l'utilisez pas s'il est tombé ou endommagé).
- Ne pas ouvrir/réparer/démonter l'appareil
- Ne pas ranger l'appareil dans un endroit chaud/près d'un feu nu/dans un environnement humide ou érosif/dans l'eau.
- Cesser l'utilisation en cas d'odeurs/ déformation à la chaleur/changement de couleur du boîtier inhabituels ou en cas d'autres situations anormales.
- Tenir hors de portée des enfants/personnes d'insuffisance mentale/sans suffisamment de connaissances pour l'utilisation de cet appareil.