

**F Mode d'emploi**

**Lampe murale solaire avec capteur PIR**

N° de commande 2338749

**Utilisation prévue**

Le produit est destiné à être utilisé comme décoration et ne convient pas à l'éclairage domestique. Ce produit est monté au mur et possède un capteur IRP intégré. 5 LED servent d'éclairage. La lampe s'allume automatiquement à la tombée de la nuit. Toutes les LED restent allumées pendant une courte période lorsque le capteur PIR est déclenché. Le produit est alimenté par un accumulateur qui se recharge pendant la journée via le panneau solaire intégré.

L'appareil a un indice de protection IP44. Il est étanche aux éclaboussures et peut être utilisé à l'extérieur. Ne l'immergez pas !

Pour des raisons de sécurité et d'homologation, toute restructuration et/ou modification du produit est interdite. Toute utilisation à des fins autres que celles décrites ci-dessus pourrait endommager le produit. De plus, une mauvaise utilisation pourrait entraîner des risques tels que courts-circuits, incendies et autres dangers. Lisez attentivement les instructions du mode d'emploi et conservez-le dans un endroit sûr. Ne mettez ce produit à la disposition de tiers qu'avec son mode d'emploi.

Ce produit est conforme aux exigences nationales et européennes en vigueur. Tous les noms d'entreprises et appellations de produits sont des marques commerciales de leurs propriétaires respectifs. Tous droits réservés.

**Contenu de l'emballage**

- Lampe solaire murale avec capteur PIR (1 accumulateur inséré)
- 1x support mural
- 3 vis
- 3 chevilles
- Mode d'emploi

**Mode d'emploi actualisé**

Téléchargez le mode d'emploi le plus récent sur [www.conrad.com/downloads](http://www.conrad.com/downloads) ou scannez le code QR indiqué. Suivez les instructions figurant sur le site Web.



**Explication des symboles**



Le symbole avec le point d'exclamation dans un triangle sert à indiquer les informations importantes présentes dans ce mode d'emploi. Veuillez lire ces informations attentivement.



Le produit a été fabriqué selon la classe de protection III.



Le symbole de la flèche indique des informations spécifiques et des conseils spéciaux pour le fonctionnement.

**Consignes de sécurité**



Lisez attentivement le mode d'emploi et observez particulièrement les consignes de sécurité. Nous déclinons toute responsabilité en cas de dommages corporels ou matériels résultant du non-respect des consignes de sécurité et des informations relatives à la manipulation correcte contenues dans ce manuel. De tels cas entraînent l'annulation de la garantie.

**a) Informations générales**

- Cet appareil n'est pas un jouet. Il doit rester hors de portée des enfants et des animaux domestiques.
- Ne laissez pas traîner le matériel d'emballage. Celui-ci peut se révéler dangereux si des enfants le prennent pour un jouet.
- Gardez le produit à l'abri des températures extrêmes, des chocs violents, des gaz inflammables, de la vapeur et des solvants.
- N'exposez pas le produit à des contraintes mécaniques.
- Si une utilisation du produit en toute sécurité n'est plus possible, arrêtez de l'utiliser et protégez-le de toute utilisation accidentelle. Un fonctionnement sûr ne peut plus être garanti si le produit :
  - est visiblement endommagé,
  - ne fonctionne plus correctement,
  - a été stocké pendant une période prolongée dans des conditions défavorables ou
  - a été transporté dans des conditions très rudes.
- Manipulez le produit avec précaution. Des secousses, des chocs ou une chute, même de faible hauteur, peuvent endommager le produit.
- Ne court-circuitez pas les bornes de l'accumulateur.
- En cas de doute sur l'utilisation, les mesures de sécurité ou le branchement de ce produit, consultez un expert.
- L'entretien, les modifications et les réparations doivent être effectués uniquement par un technicien ou un centre de réparation agréé.
- Si vous avez des questions dont la réponse ne figure pas dans ce mode d'emploi, contactez notre service d'assistance technique ou tout autre personnel technique.

**b) Éclairage LED**

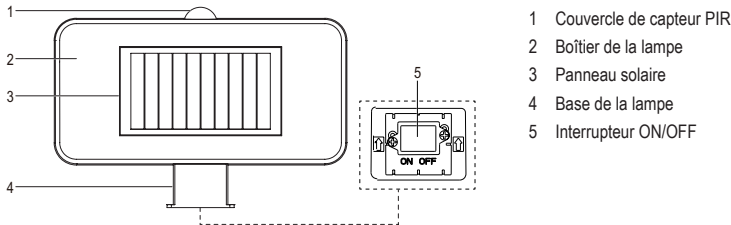
- Attention, éclairage LED :
  - Ne regardez pas directement la lumière produite par les diodes LED !
  - Ne regardez pas directement dans le faisceau ni avec des instruments optiques !



**c) Accumulateurs**

- Veillez à la bonne polarité lors de l'insertion de la pile rechargeable.
- Retirez la pile rechargeable de l'appareil s'il n'est pas utilisé pendant une période prolongée, afin d'éviter des dégâts éventuels causés par des fuites. Des accumulateurs qui fuient ou qui sont endommagés peuvent provoquer des brûlures acides lors du contact avec la peau ; l'utilisation de gants protecteurs appropriés est par conséquent recommandée pour manipuler les piles/accumulateurs corrompus.
- Les accumulateurs doivent être tenus hors de portée des enfants. Ne laissez pas des accumulateurs traîner, car il existe un risque que les enfants ou les animaux domestiques les avalent.
- Les accumulateurs ne doivent pas être démontés, court-circuités ou jetés au feu. Ne rechargez pas les piles non rechargeables. Cela constituerait un risque d'explosion !

**Éléments de fonctionnement**

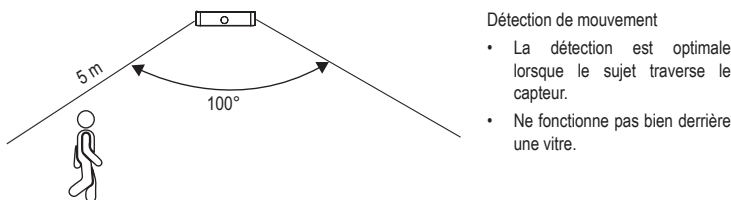


**Emplacement**

- Pour optimiser la charge, placez le panneau solaire (3) dans un endroit exposé au maximum à la lumière du soleil. Ne placez pas le panneau solaire à l'ombre ou dans un endroit couvert.
- N'installez pas le produit à proximité directe d'autres sources de lumière telles que l'éclairage de la cour ou des rues, sinon le produit ne s'allumera pas automatiquement à la tombée de la nuit.
- Le produit convient pour un usage dans des endroits non protégés en plein air. Ne l'immergez pas !

**Installation**

**a) Détecteur de mouvement**



Détection de mouvement

- La détection est optimale lorsque le sujet traverse le capteur.
- Ne fonctionne pas bien derrière une vitre.

**b) Montage**

Ce produit est livré avec un kit de fixation murale et est conçu pour être monté sur un mur.



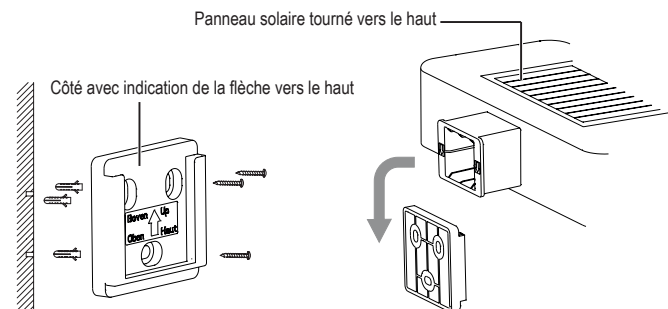
Avant de percer les trous ou de serrer les vis, assurez-vous qu'aucun câble, conduit ou canalisation ne passe sous la surface de fixation. Percer par inadvertance à travers des câbles électriques peut entraîner un risque d'électrocution mortelle !

Vérifiez si les vis fournies sont adaptées au matériau de la surface de montage. En cas de doute, consultez un professionnel.

1. Sélectionnez une surface de 2,5 à 3 m au-dessus du sol. Selon les trois trous de vis sur le support mural fourni, marquez trois points sur le mur.
2. À l'aide d'une perceuse, percez trois trous sur les points marqués.
3. Orientez correctement le support : le côté avec la flèche vers le haut est dirigé vers l'extérieur et le bord du support indiqué par la flèche vers le haut est dirigé vers le haut. Fixez ensuite trois chevilles fournies dans les trois trous percés, et fixez trois vis fournies dans les trois chevilles séparément.
4. Fixez le boîtier de la lampe (2) sur le support mural.

Alignez le boîtier de la lampe horizontalement sur le haut du support en veillant à ce que le panneau solaire (3) soit orienté vers le haut. Ensuite, faites glisser la base de la lampe (4) jusqu'au bout dans les rainures du support.

Pour retirer le boîtier de la lampe du support, il suffit de le faire glisser vers le haut, hors des rainures du support.



**Recharge à l'énergie solaire**

Lors de la première utilisation ou après une période prolongée de faible ensoleillement, vous devez recharger complètement l'accumulateur.

- Le produit doit être allumé pour que l'accumulateur puisse se recharger.
- Éteignez le produit avant la nuit pour éviter que la lampe ne s'allume et que l'accumulateur ne se recharge.
- Remettez le produit en marche le lendemain après le lever du soleil pour reprendre la charge.

## Fonctionnement

- Lorsque le niveau de luminosité est de  $\leq 10$  lux (par exemple à la tombée de la nuit), la lumière de la LED s'allume automatiquement (1 LED allumée).
- Lorsque le capteur de mouvement intégré est déclenché, la lumière de la LED devient plus vive (5 LED allumées).
- Lorsque la lumière ambiante atteint un certain niveau de luminosité, le voyant LED s'éteint.

### a) Détecteur de mouvements

- La détection de mouvement sera activée lorsque le niveau de lumière est  $\leq 10$  lux.
- Lorsque la détection de mouvement est activée, 5 LED restent allumées pendant une courte période après l'arrêt du mouvement. Ensuite, 1 LED reste allumée pendant l'obscurité.

### b) Notes sur l'utilisation et la recharge des accumulateurs

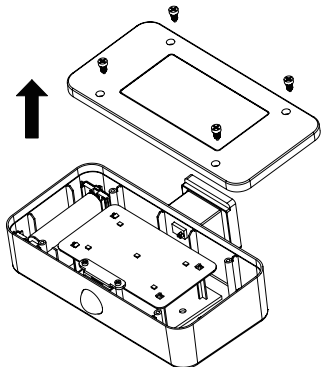
- L'accumulateur peut être entièrement chargé au bout de huit heures par temps ensoleillé, ce qui permet d'alimenter le produit pendant environ huit heures.
- Gardez le panneau solaire propre. La poussière et la saleté qui recouvrent le panneau solaire réduisent l'efficacité de la charge.
- Pendant de longues périodes sans lumière solaire suffisante pour la charge solaire, il est possible que l'accumulateur se décharge complètement. Les accumulateurs peuvent être endommagés si elles sont laissées sans charge pendant un certain temps. Il est recommandé de couper l'alimentation afin que l'accumulateur ne se décharge pas complètement.
- Les températures froides ont un effet négatif sur la durée de vie de l'accumulateur. Pour garantir un fonctionnement prolongé et sans erreur, nous recommandons de couper l'alimentation électrique et de stocker le produit dans un endroit sec et chaud lorsqu'il n'est pas utilisé. Pour cela, il convient d'éteindre le produit.
- Vous pouvez retirer l'accumulateur avant de stocker le produit et les charger avec un chargeur approprié. Respectez toutes les informations pertinentes fournies dans ce mode d'emploi sur le retrait ou le remplacement de l'accumulateur.

### c) Retrait/remplacement de l'accumulateur

→ Remplacez l'accumulateur si la durée d'éclairage diminue de manière significative alors qu'il est suffisamment chargé.

Lorsque vous remplacez l'accumulateur, assurez-vous que l'humidité ne pénètre pas dans le compartiment.

1. Retirez le boîtier de la lampe (2) du support mural (voir la section « Installation - b) Montage »).
2. Éteignez le produit (5).
3. Desserrez les quatre vis du couvercle inférieur du boîtier de la lampe à l'aide d'un tournevis approprié. Retirez ensuite le couvercle inférieur.
4. Remplacez l'accumulateur en respectant la polarité indiquée à l'intérieur du compartiment.



N'utilisez que de l'accumulateur du même type et des mêmes spécifications que ceux indiqués dans la section « Caractéristiques techniques ».

Assurez-vous que le raccord du câble n'est pas endommagé lorsque vous remplacez l'accumulateur et le couvercle inférieur.

5. Remettez et serrez le couvercle inférieur avec les quatre vis. Remettez ensuite le boîtier de la lampe sur le support (voir la section « Installation - b) Montage »).

## Dépannage

Problème	Solution
La lampe ne s'allume pas automatiquement.	<ul style="list-style-type: none"><li>• Une source de lumière à proximité provoque des interférences avec le produit. Veillez à ce que le produit soit placé dans l'obscurité avant d'activer la lumière.</li><li>• L'interrupteur ON/OFF est en position <b>OFF</b>. Mettez l'interrupteur en position <b>ON</b>.</li></ul>
La lumière reste allumée pendant de courtes périodes.	<ul style="list-style-type: none"><li>• L'accumulateur se recharge moins en journée pendant de longues périodes de faible ensoleillement (par exemple, par temps nuageux ou en hiver). Nous recommandons d'utiliser un chargeur disponible dans le commerce pour charger l'accumulateur.</li><li>• L'accumulateur est vétuste et ne peut pas stocker une charge suffisante. Remplacez par une nouvelle.</li><li>• Voir les sections « Charge solaire » et « Fonctionnement - b) Notes sur l'utilisation et la charge des accumulateurs ».</li></ul>
La lumière devient plus vive.	<ul style="list-style-type: none"><li>• La détection de mouvement est activée et cela allume les cinq LED. Peu de temps après l'arrêt du mouvement, une seule LED reste allumée.</li></ul>

## Entretien et nettoyage

- N'utilisez pas de produits de nettoyage abrasifs, d'alcool à friction ou d'autre produit chimique ; ceux-ci risqueraient d'abîmer le boîtier et de causer des dysfonctionnements.
- Ne dirigez jamais un jet d'eau, par exemple d'un appareil de nettoyage à haute pression, vers le produit.
- Le produit ne nécessite aucune maintenance, mais seulement un nettoyage occasionnel.
- Laissez le produit refroidir suffisamment avant de le nettoyer.
- Utilisez un chiffon propre, doux et sec pour nettoyer le boîtier. Pour une saleté plus tenace, humidifiez le chiffon avec de l'eau tiède.
- Si besoin, enlevez la poussière du panneau solaire car le courant de charge pourrait autrement diminuer.

## Élimination des déchets

### a) Produit



Les appareils électroniques sont des matériaux recyclables et ne doivent pas être éliminés avec les ordures ménagères. En fin de vie, éliminez l'appareil conformément aux dispositions légales en vigueur.

Retirez éventuellement l'accumulateur inséré dans le produit et mettez-le au rebut séparément.

### b) Accumulateur



En qualité d'utilisateur final, vous êtes tenu en vertu de la loi (Ordonnance relative aux piles) de retourner toutes les piles rechargeables usagées. Il est interdit de les mettre au rebut avec les ordures ménagères.

Les piles rechargeables usagées portent ce symbole pour indiquer qu'il est interdit de les jeter dans les ordures ménagères. Les désignations pour le métal lourd prépondérant sont : Cd = cadmium, Hg = mercure, Pb = plomb (la désignation se trouve sur les piles/accumulateurs, par ex. sous le symbole de la poubelle illustré à gauche).

Les piles rechargeables usagées peuvent être retournées aux points de collecte situés dans votre municipalité, à nos magasins ou partout où les piles rechargeables sont vendues.

Ainsi, vous respectez les ordonnances légales et contribuez à la protection de l'environnement.

## Caractéristiques techniques

Alimentation électrique .....	accumulateurs Li-ion 3,7 V, 1300 mAh, 18650
Consommation d'énergie.....	5 x 0,5 W
Panneau solaire.....	5 V 150 mA monocristal
Type d'éclairage .....	LED
Nombre de LED.....	5 pces
Durée de vie de la LED .....	25000 heures
Durée de la charge.....	8 heures (dans des conditions optimales)
Durée d'éclairage .....	8 h avec un accumulateur complètement chargé
Puissance d'éclairage.....	70 lm max.
Seuil d'activation de l'éclairage .....	$\leq 10$ lux
Seuil de détection des mouvements.....	$\leq 10$ lux
Capteur PIR.....	Angle de détection : 100°, plage de détection : 5 m max.
Température de couleur.....	5 000 K
Indice de protection .....	IP44
Classe de protection .....	III
Bouton marche/arrêt.....	Oui
Matériel.....	ABS + ordinateur
Conditions de fonctionnement/ stockage .....	-20 à +40 °C, $\leq 100$ % HR (sans condensation)
Dimensions (l x h x p).....	200 x 145 x 50 mm
Poids.....	450 g