

**LA QUALITÉ POUR DES MESURES FIABLES ET SÛRES**



**ERGONOMIQUES**

**Raccordements simples**

Couleurs des câbles et des bornes de raccordement de tous nos appareils identiques. Pas d'erreur possible !  
Longueurs des câbles parfaitement adaptées aux applications auxquelles nos kits sont destinés.

**Manipulation aisée**

Pour une bonne prise en main pendant l'installation, les bobines de câble sont équipées d'une poignée. Cette poignée est amovible pour en faciliter le rangement.

**UNIVERSELS**

Nos kits sont compatibles avec tous nos appareils, quelle que soit leur connectique, grâce aux adaptateurs fiche banane Ø 4 mm/cosse fourche fournis.

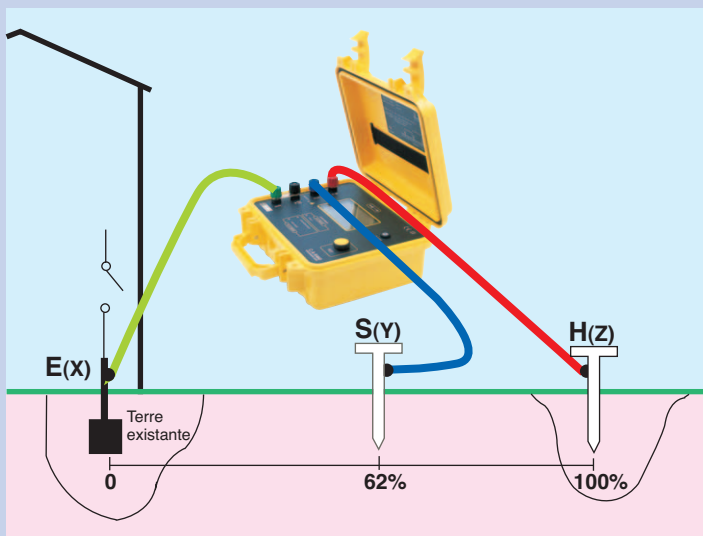
**COMPACTS**

Les sacs de transport sont étudiés pour faciliter le rangement et le transport des accessoires dans des zones compartimentées.

## MESURE DE LA RESISTANCE DE TERRE

Nos kits de terre s'utilisent pour la mesure de résistance de terre existante par la méthode 3P (2 piquets auxiliaires).

Ex. : mesure de la résistance de terre RE par la méthode dite « des 62 % ».



Nous vous proposons 3 kits de terre avec des longueurs de câbles différentes : 150 m, 100 m, 50 m.

Chaque kit est composé d'un sac de transport standard à fond caoutchouc (sauf 150 m\*) contenant :

- 1 bobine de câble rouge (150 m, 100 m ou 50 m)
- 1 bobine de câble bleu (150 m, 100 m ou 50 m)
- 1 enrouleur de câble vert : 10 m
- 2 piquets en T
- 1 maillet
- 5 adaptateurs fiche banane Ø 4 mm/cosse fourche

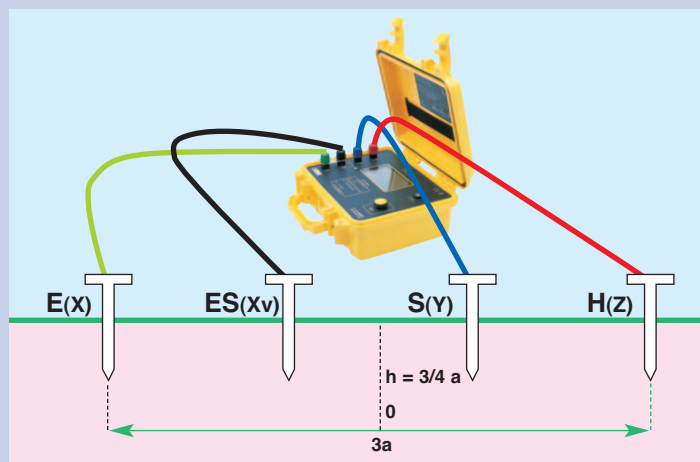
\* Kit terre méthode 3P fourni avec sac de transport prestige

## MESURE DE LA RÉSISTIVITÉ DU SOL

Nos kits de terre et de résistivité s'utilisent pour la mesure de terre et de résistivité du sol.

Pour la mesure de résistivité, même si plusieurs méthodes de calcul existent, 4 piquets sont toujours nécessaires.

Ex. : mesure de résistivité selon la méthode de Wenner.



**Remarque :** plus la distance entre les piquets est grande, plus la résistivité est mesurée en profondeur.

Nous vous proposons 3 kits de terre et résistivité avec des longueurs de câbles différentes : 150 m, 100 m, 50 m.

Chaque kit est composé d'un sac de transport prestige de grande dimension et compartimenté\*\* contenant :

- 1 bobine de câble rouge (150 m ou 100 m ou 50 m)
- 1 bobine de câble bleu (150 m ou 100 m ou 50 m)
- 1 bobine de câble noir : 30 m
- 1 bobine de câble vert : 100 m ou 30 m
- 1 enrouleur de câble vert : 10 m\*\*\*
- 4 piquets en T
- 1 maillet
- 5 adaptateurs fiche banane Ø 4 mm/cosse fourche

\*\* Sauf kit 50 m : sac de transport standard

\*\*\* Dans kits 100 m/150 m seulement

### Références pour commander

Kit Boucle 1P vert [1 bobine de 30 m de câble vert et 1 piquet T].....	P01102020
Kit Boucle 1P noir [1 bobine de 30 m de câble noir et 1 piquet T].....	P01102018
Kit terre méthode 3P [50 m].....	P01102021
Kit terre méthode 3P [100 m].....	P01102022
Kit terre méthode 3P [150 m].....	P01102023
Kit terre résistivité [50 m].....	P01102040
Kit terre résistivité [100 m].....	P01102024
Kit terre résistivité [150 m].....	P01102025
Supplément résistivité [100 m] : sac de transport standard contenant 2 bobines de câble [100 m vert et 30 m noir].....	P01102030
et 2 piquets T	
Lot de 5 adaptateurs fiche banane Ø 4 mm/cosse fourche à visser.....	P01102028
1 piquet T.....	P01102031
Sac de transport standard.....	P01298066
Sac de transport prestige.....	P01298067

#### FRANCE

Chauvin Arnoux  
190, rue Championnet  
75876 PARIS Cedex 18  
Tél : +33 1 44 85 44 85  
Fax : +33 1 46 27 73 89  
info@chauvin-arnoux.fr  
www.chauvin-arnoux.fr

#### SUISSE

Chauvin Arnoux AG  
Moosacherstrasse 15  
8804 AU / ZH  
Tél : +41 44 727 75 55  
Fax : +41 44 727 75 56  
info@chauvin-arnoux.ch  
www.chauvin-arnoux.ch

#### MOYEN ORIENT

Chauvin Arnoux Middle East  
P.O. BOX 60-154  
1241 2020 JAL EL DIB (Beyrouth) - LIBAN  
Tél : +961 1 890 425  
Fax : +961 1 890 424  
camie@chauvin-arnoux.com  
www.chauvin-arnoux.com