

CEM-C31

Compteur triphasé d'énergie électrique avec mesure indirecte pour montage sur rail DIN



Description

Compteur triphasé d'énergie électrique avec mesure indirecte 5(10) A. Dispose de display LCD (7 chiffres) avec système d'écrans rotatifs. Dispose d'un port RS-485 de communications. Dispose aussi de 2 boutons (1 scellable) pour afficher toute l'information mesurée.

D'autres caractéristiques sont :

- Classe 1 en énergie active, Classe 2 en énergie réactive
- Conforme aux norme IEC 62052-11 (réglementation internationale)
- Taille réduite (4 modules, 72 mm)
- Compteur partiel réinitialisable
- 1 Sortie impulsions programmable selon DIN 43864 (CEM-C31-T1)
- Entrée numérique pour Changement de tarif et compteur d'impulsions (CEM-C31-DS)
- Indication par écran de mauvaises connexions
- Accumulation d'énergie même en cas de mauvaises connexions

Applications

- Compteur redondant pour vérifier l'énergie imputée par la distributrice d'énergie.
- Rapport de la consommation énergétique à un système à distance (PLC/BMS).
- Contrôle des coûts pour l'obtention du ratio consommation/unité dans les processus industriels.
- Affichage de paramètres électriques (V, A, kW, kWh, PF, etc.) par phase et triphasés

Caractéristiques techniques

Circuit d'alimentation	Tension nominale	230 Vc.a.
	Tolérance	± 20%
	Fréquence	50...60 Hz
	Consommation	< 2 W / 10 VA
Circuit de mesure de tension	Connectique	Triphasée
	Tension de référence	3 x 57/100...3 x 230/400 Vc.a.
	Fréquence	50 / 60 Hz
	Autoconsommation	< 2 W / 10 VA
Circuit de mesure de courant	Courant nominal I_n	5 A
	Courant maximal	10 A
	Autoconsommation	< 0,1 % d' I_n
	Précision	Énergie active
	Énergie réactive	Classe 2.0 (IEC 62053-23)
Communications	Hardware	RS-485
	Protocole	Modbus
	Baud rate	9600, 19200, 38400 bps
Sortie d'impulsions (CEM-C31-T1)	Type	Optocouplée
	Caractéristiques électriques	max. 24 Vc.c. 50 mA
Entrée numérique (CEM-C31-DS)	Type	Contact NPN puissance libre
	Type isolement	Opto-isolé
	Fonction électriques	Changement de tarif (T1 / T2) et compteur d'impulsions
Caractéristiques ambiantes	Température de travail	-25...+70 °C
	Humidité relative	5...95% sans condensation
Caractéristiques mécaniques	Degré de protection	IP 51 Installé / IP 40 Bornes
	Dimensions	70 x 90 x 64 mm
	Poids	230 g
	Matériel	ABS + Polycarbonate V0 à extinction automatique
	Normes	IEC 62052-11, IEC 62053-21, IEC 62053-23, MID

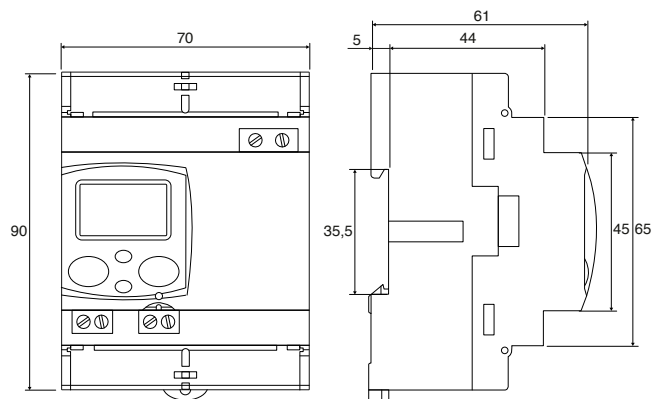
CEM-C31

Compteur triphasé d'énergie électrique avec mesure indirecte pour montage sur rail DIN

Références

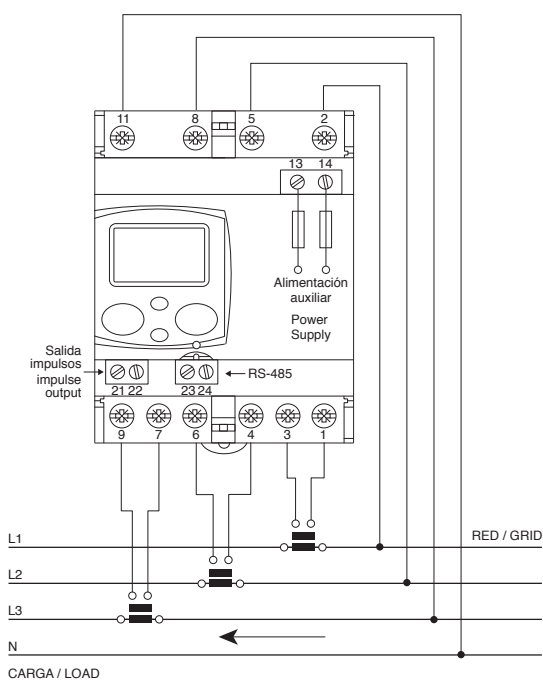
Type	Code	Paramètres mesurés	Entrée numérique	Sortie d'impulsion	RS-485	MID
CEM-C31-T1	Q23511.	V, A, kW, kWh, kvar, kvarh, PF	-	1	-	-
CEM-C31-DS	Q23541.	V, A, kW, kWh, kvar, kvarh, PF	1	-	-	-
CEM-C31-485-T1	Q23521.	V, A, kW, kWh, kvar, kvarh, PF	-	1	Oui	-
CEM-C31-485-DS	Q23531.	V, A, kW, kWh, kvar, kvarh, PF	1	-	Oui	-
CEM-C31-T1-MID	Q23512.	V, A, kW, kWh, kvar, kvarh, PF	-	1	-	Oui
CEM-C31-DS-MID	Q23542.	V, A, kW, kWh, kvar, kvarh, PF	1	-	-	Oui
CEM-C31-485-T1-MID	Q23522.	V, A, kW, kWh, kvar, kvarh, PF	-	1	Oui	Oui
CEM-C31-485-DS-MID	Q23532.	V, A, kW, kWh, kvar, kvarh, PF	1	-	Oui	Oui

Dimensions



Connexions

CEM-C31-T1



CEM-C31-DS

