



TOOLCRAFT



F Mode d'emploi

Loupe à main auxiliaire

N° de commande 2475772

Utilisation prévue

Ce produit est conçu comme un outil auxiliaire pour des applications telles que le brasage de circuits imprimés, les modèles de construction, la macrophotographie, la gravure, le nettoyage ou l'évaluation de bijoux, la collection de pièces de monnaie ou de timbres, la broderie et plus encore. Le produit dispose de différentes lentilles de grossissement, d'une « troisième main » et d'un éclairage LED pour faciliter votre travail.

Ce produit est prévu pour un usage à l'intérieur exclusivement. Ne l'utilisez pas à l'extérieur ! Tout contact avec l'humidité, par ex. dans les salles de bains, doit être évité en toutes circonstances.

Pour des raisons de sécurité et d'homologation, toute restructuration et/ou modification du produit est interdite. Toute utilisation à des fins autres que celles décrites ci-dessus pourrait endommager le produit. De plus, une mauvaise utilisation pourrait entraîner des risques tels que les courts-circuits, les incendies, les chocs électriques, etc. Lisez attentivement les instructions du mode d'emploi et conservez-le dans un endroit sûr. Ne mettez ce produit à la disposition de tiers qu'avec son mode d'emploi.

Ce produit est conforme aux exigences nationales et européennes en vigueur. Tous les noms d'entreprises et appellations de produits sont des marques commerciales de leurs propriétaires respectifs. Tous droits réservés.

Contenu de l'emballage

- Loupe
- Mode d'emploi
- Lentille de rechange

Mode d'emploi actualisé

Téléchargez le mode d'emploi le plus récent sur www.conrad.com/downloads ou scannez le code QR indiqué. Suivez les instructions figurant sur le site Web.



Explication des symboles



Le symbole avec l'éclair dans un triangle indique qu'il y a un risque pour votre santé, par ex. en raison d'une décharge électrique.



Le symbole avec le point d'exclamation dans un triangle sert à indiquer les informations importantes présentes dans ce mode d'emploi. Veuillez lire ces informations attentivement.



Le symbole de la flèche indique des informations spécifiques et des conseils spéciaux pour le fonctionnement.

Consignes de sécurité



Lisez attentivement le mode d'emploi et observez particulièrement les consignes de sécurité. Nous déclinons toute responsabilité en cas de dommages corporels ou matériels résultant du non-respect des consignes de sécurité et des informations relatives à la manipulation correcte contenues dans ce manuel. De tels cas entraînent l'annulation de la garantie.

a) Informations générales

- Le produit n'est pas un jouet. Il doit rester hors de portée des enfants et des animaux domestiques.
- Ne laissez pas traîner le matériel d'emballage. Celui-ci peut se révéler dangereux si des enfants le prennent pour un jouet.
- Gardez le produit à l'abri de températures extrêmes, de la lumière directe du soleil, de secousses intenses, de l'humidité élevée, de l'eau, de gaz inflammables, de vapeurs et de solvants.
- N'exposez pas le produit à des contraintes mécaniques.
- Si une utilisation du produit en toute sécurité n'est plus possible, arrêtez de l'utiliser et protégez-le de toute utilisation accidentelle. Un fonctionnement sûr ne peut plus être garanti si le produit :
 - est visiblement endommagé,
 - ne fonctionne plus correctement,
 - a été stocké pendant une période prolongée dans des conditions défavorables ou
 - a été transporté dans des conditions très rudes.
- Manipulez le produit avec précaution. Des secousses, des chocs ou une chute, même de faible hauteur, peuvent endommager le produit.
- Couvrez toujours la loupe lorsqu'elle n'est pas utilisée, dans le cas contraire, vous courez un risque d'incendie dû à l'effet de verre qui brûle au contact des rayons directs du soleil.

- Ne laissez jamais la lampe sans surveillance lorsqu'elle est utilisée.
- N'exposez pas le produit à des gouttes d'eau ou à des projections d'eau.
- Risque d'incendie et de brûlure ! Ne placez jamais l'appareil à proximité de matériaux combustibles ou facilement inflammables (par ex. rideaux, matériaux décoratifs, etc.) ! Le support du fer à souder (9), la base avec vis de blocage (11) et la zone qui l'entoure chauffent lors de utilisation pour le brasage.
- Ne couvrez jamais la lampe lorsqu'elle est allumée.
- Ne placez pas la lampe sur une surface instable. Des personnes peuvent être blessées en cas de chute du produit.
- Consultez un spécialiste en cas de doute sur le fonctionnement, la sécurité ou le raccordement de l'appareil.
- L'entretien, les modifications et les réparations doivent être effectués uniquement par un technicien ou un centre de réparation agréé.
- Si vous avez des questions qui sont restées sans réponse après avoir lu toutes les instructions d'utilisation, contactez notre service de support technique ou un autre technicien spécialisé.

b) Appareils connectés

- Respectez également les informations concernant la sécurité et le mode d'emploi pour les autres appareils connectés à ce produit.

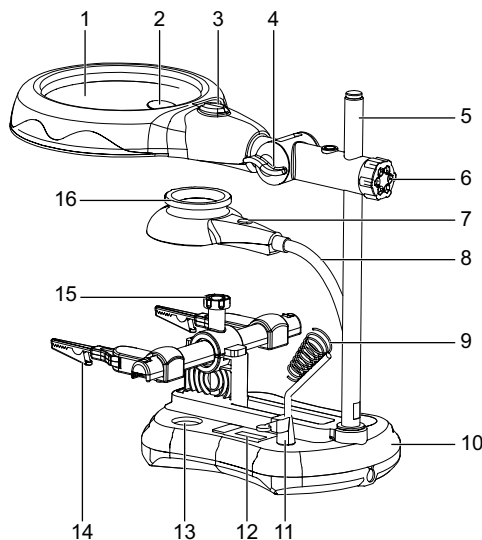
c) Éclairage à LED

- Attention, éclairage à LED :
 - Ne regardez pas directement la lumière produite par les diodes LED !
 - Ne regardez pas directement dans le faisceau ni avec des instruments optiques !

d) Piles/Accumulateurs

- Respectez les indications de polarité lorsque vous insérez les piles (rechargeables).
- Retirez les piles/accumulateurs de l'appareil s'il n'est pas utilisé pendant longtemps afin d'éviter les dégâts causés par des fuites. Des piles/accumulateurs qui fuient ou qui sont endommagées peuvent provoquer des brûlures acides lors du contact avec la peau ; l'utilisation de gants protecteurs appropriés est par conséquent recommandée pour manipuler les piles/accumulateurs corrompues.
- Garder les piles/accumulateurs hors de portée des enfants. Ne pas laisser traîner de piles/accumulateurs car des enfants ou des animaux pourraient les avaler.
- Il convient de remplacer toutes les piles/accumulateurs en même temps. Le mélange de piles/accumulateurs anciennes et de nouvelles piles/accumulateurs dans l'appareil peut entraîner la fuite de accumulateurs et endommager l'appareil.
- Les accumulateurs ne doivent pas être démontés, court-circuités ou jetés au feu. Ne rechargez pas les piles non rechargeables. Il existe un risque d'explosion !

Éléments de commande



- | | | |
|-----------------------------------|--|--|
| 1 Loupe principale | 7 Interrupteur d'alimentation | 13 Bac de stockage |
| 2 Loupe secondaire | 8 Col de cygne flexible | 14 Troisième bras réglable avec deux pinces crocodiles |
| 3 Interrupteur d'alimentation | 9 Support pour fer à souder | 15 Fixation d'angle du troisième bras |
| 4 Fixation d'angle de loupe | 10 Base | 16 Barillet d'objectifs remplaçable |
| 5 Tige de support | 11 Base du support pour fer à souder avec vis de blocage | |
| 6 Bouton de réglage de la hauteur | 12 Papier abrasif | |

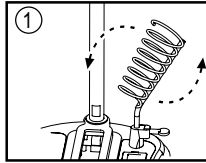
Démarrage

Placez la loupe sur une surface plane et solide.

a) Remplacement des piles

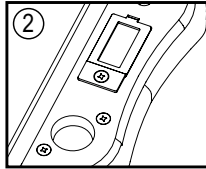
La loupe être actionnée par quatre piles AA de 1,5 V (non fournies).

- Le compartiment à piles se trouve sur la base (10) de la loupe.
- Ouvrez le compartiment à piles et insérez quatre piles AA de 1,5 V en respectant la polarité (+/-) tel qu'indiqué. Fermez ensuite le compartiment à piles.



b) Support pour fer à souder

- Insérez le support pour fer à souder fourni dans sa base (11), et tournez le support selon l'angle prévu. Serrez ensuite la vis de blocage pour la maintenir en place. Voir figure 1.



c) Papier abrasif

- Une petite feuille de papier abrasif (12) est fixée au-dessus de la base. Le papier abrasif peut être remplacé en retirant la vis qui le maintient en place. Voir figure 2.

Fonctionnement



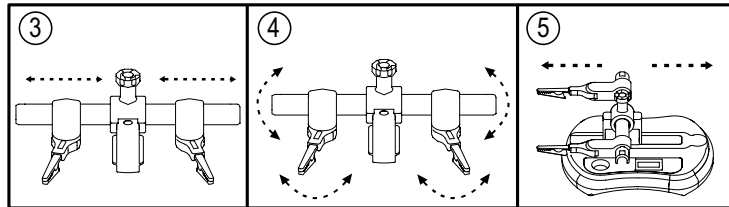
N'exposez pas la loupe sous la lumière directe du soleil. Risque d'incendie dû à l'effet de verre brûlant.

a) Utilisation du troisième bras

La loupe est dotée d'un troisième bras intégré (14) qui vous permet d'attacher des objets sur des pinces crocodiles tout en laissant vos mains libres pour autres besoins.

Vous pouvez régler la position des pinces crocodiles.

- Figure 3 : Réglez la distance entre celles-ci.
- Figure 4 : Réglez l'angle.
- Figure 5 : Faites-les glisser vers l'intérieur ou vers l'extérieur.

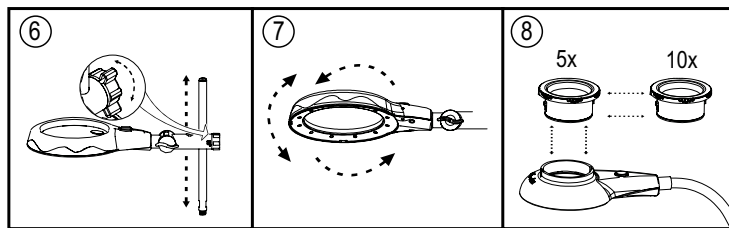


b) Utilisation de la loupe

Vous pouvez régler la position des loupes.

- Figure 6 : Réglez la hauteur à l'aide du bouton de réglage de la hauteur (6).
- Figure 7 : Réglez l'angle de vue.
- Figure 8 : Les deux barilletts de loupes sont interchangeables. Pour fermer ou ouvrir le barillet d'objectifs (16), tournez-le légèrement dans le sens horaire ou antihoraire selon les repères « LOCK » et « OPEN » du globe de lampe.

→ Reportez-vous aux « Données techniques » pour plus d'informations sur les spécifications de l'objectif.



c) Éclairage

Appuyez sur le commutateur d'alimentation pour passer d'une lumière faible à une lumière forte, puis éteignez l'appareil.

- Le commutateur d'alimentation (3) commande la lumière des 12 LED.
- Le commutateur d'alimentation (7) commande la lumière des 6 LED.

Entretien et nettoyage

- N'utilisez pas de produits de nettoyage agressifs. Nettoyez le produit à l'aide d'un chiffon sans fibres.
- Ne touchez jamais l'objectif avec vos ongles ou d'autres objets pointus.
- Retirez les particules détachées avec de l'air comprimé pur, puis brossez les résidus restants à l'aide d'une brosse fine et douce.

Élimination des déchets

a) Produit



Tous les équipements électriques et électroniques mis sur le marché européen doivent être marqués de ce symbole. Ce symbole indique que cet appareil doit être éliminé séparément des déchets municipaux non triés à la fin de son cycle de vie.

Tout détenteur d'appareils usagés est tenu de les remettre à un service de collecte séparé des déchets municipaux non triés. Les utilisateurs finaux sont tenus de séparer, sans toutefois les détruire, les piles et accumulateurs usagés qui ne sont pas intégrés dans l'appareil usagé, ainsi que les lampes qui peuvent être enlevées de l'appareil usagé sans être détruites, avant de le remettre à un point de collecte.

Les distributeurs d'équipements électriques et électroniques sont légalement tenus de reprendre gratuitement les appareils usagés. Conrad vous offre les possibilités de retour **gratuit** suivantes (plus d'informations sur notre site Internet) :

- à nos filiales Conrad
- dans les centres de collecte créés par Conrad
- dans les points de collecte des organismes de droit public chargés de l'élimination des déchets ou auprès des systèmes de reprise mis en place par les fabricants et les distributeurs au sens de la loi sur les équipements électriques et électroniques (ElektroG)

L'utilisateur final est responsable de l'effacement des données personnelles sur l'équipement usagé à mettre au rebut.

Veillez noter que dans les pays autres que l'Allemagne, d'autres obligations peuvent s'appliquer pour la remise et le recyclage des appareils usagés.

b) Piles/accumulateurs

En tant qu'utilisateur final, vous êtes légalement tenu (Ordonnance relative à l'élimination des piles usagées) de rapporter toutes les piles/accumulateurs usagés ; il est interdit de les jeter avec les ordures ménagères.



Les piles/accumulateurs qui contiennent des substances toxiques sont caractérisées par les symboles ci-contre qui indiquent l'interdiction de les jeter dans les ordures ménagères. Les désignations pour le métal lourd prépondérant sont : Cd = cadmium, Hg = mercure, Pb = plomb (la désignation se trouve sur les piles/accumulateurs, par ex. sous le symbole de la poubelle illustré à gauche).

Vous pouvez rapporter gratuitement vos piles/accumulateurs usagées aux centres de récupération de votre commune, à nos succursales ou à tous les points de vente de piles/accumulateurs. Vous respectez ainsi les ordonnances légales et contribuez à la protection de l'environnement.

Avant la mise au rebut, recouvrez complètement les contacts exposés de la batterie/des piles avec un morceau de ruban adhésif pour éviter les courts-circuits. Même si les piles/batteries rechargeables sont vides, l'énergie résiduelle qu'elles contiennent peut être dangereuse en cas de court-circuit (éclatement, surchauffe, incendie, explosion).

Données techniques

Tension	pile AA 4 x 1,5 V (non fournie)
Consommation d'énergie.....	3 W
Lentille	principale : 2,5 x (ø108 mm) Secondaire : 6 x (ø21 mm) de recharge : 5 x (ø30 mm), 10 x (ø30 mm)
Matériau de la lentille.....	Acrylique
Durée de vie de la LED	25 000 heures
Température de couleur de la LED	6000 - 6400 K
Conditions de fonctionnement.....	-10 à +40 °C, 10 à 90 % d'humidité relative
Conditions de stockage	-20 à +50 °C, 10 à 60 % d'humidité relative
Dimensions (L x l x h)	200 x 290 x 260 mm
Poids.....	750 g