

sygonix®

Ⓡ Mode d'emploi
**Panneau de commande du
Zigbee WLAN 4''**

N° de commande 2525292

Page 2 - 26

CE

1 Table des matières

F

2	Introduction.....	3
3	Utilisation prévue.....	4
4	Contenu de l'emballage.....	5
5	Dernières informations sur le produit.....	5
6	Explication des symboles.....	6
7	Consignes de sécurité.....	7
	7.1 Généralités.....	9
	7.2 Manipulation.....	9
	7.3 Cadre de fonctionnement.....	9
	7.4 Mise en service.....	10
	7.5 Raccordement/tension de réseau.....	11
8	Aperçu du produit.....	13
9	Mise en service.....	14
	9.1 Préparation pour le montage.....	14
	9.2 Raccordement et montage.....	15
10	Configuration/utilisation via l'écran tactile.....	18
	10.1 Configuration initiale.....	18
	10.2 Utilisation de base de l'écran tactile.....	20
	10.3 Menu de réglage (roue dentée).....	21
	10.4 Menu « Settings » (roue dentée).....	22
11	Nettoyage et entretien.....	23

12	Élimination des déchets.....	23
13	Déclaration de conformité (DOC)	24
14	Caractéristiques techniques	25
	14.1 Alimentation électrique	25
	14.2 Écran	25
	14.3 Module radio.....	25
	14.4 Autres	26
	14.5 Conditions environnementales	26

2 Introduction

Chers clients,

Nous vous remercions d'avoir choisi ce produit.

Pour toute question technique, veuillez vous adresser à:

France (email): technique@conrad-france.fr

Suisse: www.conrad.ch

3 Utilisation prévue

Ce produit est une passerelle ZigBee avec système d'exploitation Android™. Il est possible de programmer différents appareils Zig-Bee compatibles sur la passerelle.

De plus, le produit possède un écran tactile. Cela permet également de commander directement des appareils ZigBee et d'autres appareils connectés via WLAN avec l'application « **Smart Life - Smart Living** ».

Différents réglages de base peuvent être configurés sur le produit. La suite de la programmation ou la configuration des appareils se fait via l'application « **Smart Life - Smart Living** ». Un compte gratuit est requis pour l'utilisation. Celui-ci devra être créé au moment de la configuration initiale de l'application.

Grâce à l'application, le produit peut également être mis en réseau avec d'autres appareils également connectés à votre application.

Le fonctionnement sans connexion à l'application n'est pas possible.

Le produit est destiné à une installation fixe dans un boîtier encastré ou apparent.

Le produit est uniquement destiné à être raccordé à la tension du réseau (voir chapitre « Caractéristiques techniques »).

L'appareil est destiné à un usage intérieur uniquement. Ne l'utilisez pas en plein air. Évitez dans tous les cas tout contact avec l'humidité.

Si vous utilisez le produit à des fins autres que celles décrites précédemment, vous risquez de l'endommager. Une utilisation

inappropriée peut entraîner un court-circuit, un incendie, un choc électrique ou d'autres dangers.

Ce produit est conforme aux exigences des normes européennes et nationales en vigueur. Pour des raisons de sécurité et d'homologation, toute transformation et/ou modification du produit est interdite.

Lisez attentivement le mode d'emploi et conservez-le dans un endroit sûr. Transmettez toujours le mode d'emploi avec le produit, si vous le donnez à un tiers.

Tous les noms d'entreprises et appellations de produits contenus dans ce mode d'emploi sont des marques déposées de leurs propriétaires respectifs. Tous droits réservés.

Android™ est une marque déposée de Google LLC.

4 Contenu de l'emballage

- Panneau de commande ZigBee WLAN
- 2 vis de fixation
- Mode d'emploi

5 Dernières informations sur le produit

Téléchargez les modes d'emploi actualisés via le lien www.conrad.com/downloads ou scannez le Code QR illustré. Suivez les instructions figurant sur la page internet.



6 Explication des symboles

Les symboles suivants se trouvent sur le produit/l'appareil ou dans le texte :



Le symbole signale les dangers pouvant entraîner des blessures corporelles. Lisez attentivement les informations.



Le symbole signale une tension dangereuse qui peut entraîner des blessures en raison d'un choc électrique. Lisez attentivement les informations.



Le produit doit être utilisé exclusivement dans des espaces intérieurs fermés et secs. Il ne doit pas être mouillé ni entrer en contact avec l'humidité.



Le produit est fabriqué conformément à la classe de protection II.

7 Consignes de sécurité



Lisez attentivement le mode d'emploi dans son intégralité, en étant particulièrement attentif aux consignes de sécurité. Nous déclinons toute responsabilité en cas de dommages corporels ou matériels résultant du non-respect des consignes de sécurité et des informations relatives à la manipulation correcte contenues dans ce manuel. De tels cas entraînent l'annulation de la garantie.

Attention, consigne importante !

L'installation ne doit être effectuée que par des personnes disposant des connaissances et de l'expérience appropriées ! *)

En cas d'installation non appropriée, vous mettez en danger :

- votre propre vie
- la vie des utilisateurs de l'installation électrique.
- une installation incorrecte peut causer des dégâts matériels importants comme un incendie, par exemple.

Vous pouvez être tenu responsable des dommages corporels et matériels.

Adressez-vous à un électricien qualifié !

***) Connaissances techniques requises pour l'installation :**

Pour l'installation, il faut en particulier disposer des connaissances techniques suivantes :

- Les « 5 règles de sécurité » à appliquer : Mise hors tension ; protéger contre la remise en marche ; vérifier qu'il n'y a pas de tension ; mettre à la terre et court-circuiter ; recouvrir ou isoler les pièces adjacentes sous tension
- Sélection de l'outil approprié, des appareils de mesure et, le cas échéant, de l'équipement de protection personnelle
- Évaluation des résultats de mesure
- Sélection du matériel d'installation électrique pour assurer les conditions de mise hors tension
- Classes de protection IP
- Montage du matériel d'installation électrique
- Type de réseau d'alimentation (système TN, système IT, système TT) et les conditions de raccordement correspondantes (mise au neutre classique, mise à la terre de protection, mesures complémentaires requises, etc.)

Si vous ne disposez pas de connaissances techniques nécessaires pour le raccordement, ne le faites pas vous-même : faites plutôt appel à un professionnel.

7.1 Généralités

- Ce produit n'est pas un jouet. Gardez-le hors de portée des enfants et des animaux domestiques.
- Ne pas laisser le matériel d'emballage sans surveillance. Cela pourrait constituer un jouet très dangereux pour les enfants.
- Si vous avez des questions qui ne sont pas abordées dans ce document, veuillez contacter notre service technique ou vous rapprocher d'un expert.

7.2 Manipulation

- Manipulez le produit avec précaution. Les chocs, les coups ou les chutes, même de faible hauteur, peuvent endommager le produit.

7.3 Cadre de fonctionnement

- N'exposez pas le produit à des contraintes mécaniques.
- Gardez le produit à l'abri de températures extrêmes, de chocs violents, de gaz inflammables, de vapeurs et de solvants.
- Protégez le produit contre une humidité élevée et l'eau.
- Protégez le produit de la lumière directe du soleil.
- Évitez un fonctionnement à proximité immédiate de champs magnétiques ou électromagnétiques puissants, d'antennes de transmission ou de générateurs HF. Dans le cas contraire, le produit pourrait ne pas fonctionner correctement.

7.4 Mise en service

- Adressez-vous à un technicien spécialisé si vous avez des doutes concernant la manipulation, la sécurité ou le branchement de l'appareil.
- Lorsqu'un fonctionnement sans risque du produit n'est plus possible, il convient de le mettre hors service et de le sécuriser afin d'éviter toute utilisation accidentelle. Ne touchez pas le produit, vous pourriez être victime d'un choc électrique mortel ! Procédez comme suit :
 - Déconnectez le produit de l'alimentation électrique en coupant le disjoncteur associé ou en dévissant le fusible. Déconnectez ensuite le disjoncteur différentiel correspondant de sorte que le cordon d'alimentation soit coupé de la tension de réseau sur tous les pôles.
 - Faites ensuite débrancher et contrôler le produit par un spécialiste.

7.5 Raccordement/tension de réseau



N'apportez aucune modification aux composants électriques du produit. Risque de choc électrique avec danger de mort !

- Évitez absolument toute autre utilisation de l'appareil si l'un des composants électriques est endommagé.
- N'apportez aucune modification aux composants électriques.
- L'installation du produit ne doit être effectuée que lorsque l'appareil est hors tension/courant. Pour cela, mettez le câble électrique hors tension en coupant le coupe-circuit approprié ou en enlevant le fusible. Assurez-vous que personne ne le réenclenche sans autorisation (par exemple, en accrochant un panneau d'avertissement).
- De plus, coupez le disjoncteur différentiel correspondant de sorte que le cordon d'alimentation soit coupé de la tension de réseau sur tous les pôles.
- Contrôlez l'absence de tension dans le câble d'alimentation à l'aide d'un appareil de mesure approprié.
- Le produit doit impérativement être monté et fonctionner à un emplacement fixe. Installez le produit uniquement dans un boîtier de montage encastré ou apparent.

- Il est important de veiller à ce que l'isolation du boîtier ne soit pas endommagée ni détruite.
- Ne touchez jamais le produit avec les mains humides ou mouillées. Dans le cas contraire, vous vous exposez à un danger de mort par électrocution !
- Ne surchargez pas le produit ! Respectez les indications relatives à la charge maximale mentionnées au chapitre « Caractéristiques techniques ».
- Un produit endommagé ne peut être réparé que par le fabricant, par un atelier mandaté par le fabricant ou par une personne de qualification similaire afin d'éviter tout risque.

8 Aperçu du produit



- A 2 microphones
- B capteur de lumière et de distance pour une adaptation automatique de la luminosité de l'écran et fonction de réveil
- C Écran multi-touch, 10,16 cm (4")
- D Haut-parleur

9 Mise en service

9.1 Préparation pour le montage



Pour garantir une bonne mise en service, veuillez lire intégralement et attentivement ce mode d'emploi avec ses consignes de sécurité avant l'utilisation ! En cas de doute, faites appel à un spécialiste pour le montage et le raccordement.

- Le produit doit impérativement être monté et fonctionner à un emplacement fixe. Installez le produit uniquement dans un boîtier de montage encastré ou apparent.
- Le raccordement doit être effectué uniquement hors tension/sans courant. Dans le cas contraire, vous courez un danger de mort par choc électrique !
- Coupez l'alimentation du câble électrique sur tous les pôles en retirant le fusible du circuit électrique ou en déconnectant le disjoncteur automatique. Puis, coupez le disjoncteur différentiel qui y est associé.
- Assurez-vous que personne ne le réenclenche sans autorisation (par exemple, en accrochant un panneau d'avertissement).
- Contrôlez l'absence de tension dans le câble d'alimentation à l'aide d'un appareil de mesure approprié.

9.2 Raccordement et montage



Référez-vous au chapitre « Préparation à l'installation ».

Si la passerelle est installée dans une boîte d'encastement, celle-ci doit avoir une profondeur supérieure à 50 mm.

Avant de commencer l'installation, déconnectez d'abord l'écran de la passerelle.

Prenez un tournevis plat ou un objet similaire et insérez-le avec précaution dans la fente (voir la flèche sur l'image) sur la face inférieure de l'écran (là où se trouve le haut-parleur) et soulevez l'écran pour le détacher de la passerelle.

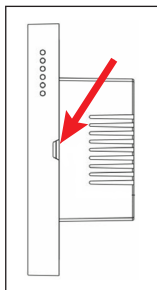
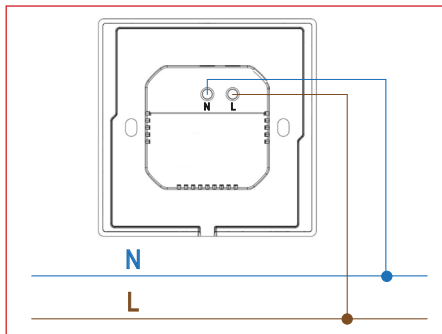
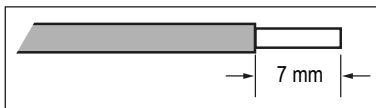


Schéma de branchement

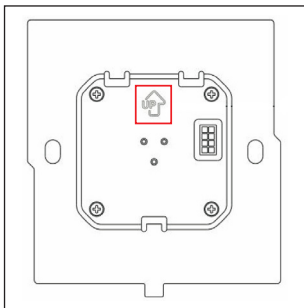


Les deux fils qui sont connectés à la passerelle ZigBee WLAN doivent être dénudés sur 7 mm.



- Connectez la tension du réseau aux bornes à vis « N » et « L » (« N » = conducteur neutre, « L » = phase).
- Vérifiez à nouveau toutes les bornes à vis pour vous assurer qu'elles sont bien serrées.

- Après avoir raccordé la passerelle, insérez-la dans la boîte encastrée/en saillie.
- Pour ce faire, orientez-la de manière à ce que la flèche désignée par « **UP** » soit dirigée vers le haut.



- Fixez la passerelle dans la boîte. Pour ce faire, il est préférable d'utiliser les vis d'origine de la boîte. S'il n'y en a pas, utilisez les deux vis fournies avec l'appareil.
- Pour finir, remontez l'écran sur la passerelle.
- Veillez à ce que la fiche de raccordement de l'écran se trouve sur la prise de raccordement de la passerelle.
- Appuyez sur le bord de l'écran jusqu'à ce qu'il s'enclenche sur la passerelle.

- Rétablissez maintenant la tension secteur en réinsérant le fusible qui a été retiré avant le montage ou en remettant en marche le disjoncteur désactivé.
- La passerelle démarre le système d'exploitation. Cela prend environ 1 minute.

10 Configuration/utilisation via l'écran tactile

Lors de la configuration initiale, le panneau de commande doit également être connecté à l'application. C'est pourquoi nous vous recommandons, avant de commencer la configuration initiale, d'installer d'abord l'application « **Smart Life - Smart Living** » sur votre smartphone et de la configurer jusqu'à ce que vous arriviez au chapitre où la passerelle sera connectée.

Vous pouvez télécharger les instructions relatives à l'application sur notre site. Consultez à ce sujet le chapitre 3 « Dernières informations sur le produit ».

10.1 Configuration initiale

- Dès que la passerelle est démarrée, l'écran vous accueille. Appuyez sur la flèche vers la droite pour continuer.
- Commencez par choisir votre langue en appuyant dessus.
- Réglez à présent la région. Recherchez la région souhaitée dans la liste en balayant vers le haut ou vers le bas et appuyez dessus.

- Appuyez maintenant sur la ligne « **Wireless network** **Disconnected** ».
- Si le WLAN est désactivé, appuyez sur le bouton coulissant en haut à gauche pour l'activer. Ensuite, appuyez sur le WLAN auquel vous voulez connecter la passerelle. Votre smartphone avec l'application « **Smart Life - Smart Living** » doit être connecté au même réseau WLAN.
- Saisissez à nouveau le mot de passe pour votre WLAN et appuyez sur le bouton « **Connect** » en haut à droite.
- Confirmez la politique de confidentialité (bouton « **Agree** »), sinon vous ne pourrez pas utiliser l'application.
- Ensuite, il vous sera encore demandé si vous souhaitez accepter que les informations du réseau soient utilisées pour la synchronisation automatique de l'heure et du fuseau horaire. Vous pouvez soit l'autoriser, soit le refuser.
- Si vous avez refusé la synchronisation automatique, réglez d'abord la date, l'heure et le fuseau horaire. Appuyez à chaque fois dessus, réglez les valeurs correctes et confirmez.
Si vous avez autorisé la synchronisation automatique, les données seront automatiquement réglées de manière correcte.
Pour enregistrer et continuer, appuyez sur le bouton avec la coche en bas.
- Un code QR contenant les données de connexion s'affiche alors. Poursuivez maintenant la configuration dans l'application au chapitre sur la connexion à la passerelle.

10.2 Utilisation de base de l'écran tactile

Étant donné que la passerelle fonctionne sous Android™, l'utilisation de l'écran tactile est similaire à celle d'un smartphone Android™ normal.

- Par défaut, l'écran s'éteint après quelques secondes et n'affiche plus que l'heure et la date sur un fond noir.
- Pour réactiver l'écran, il suffit de taper une fois sur l'écran tactile.
- Si vous balayez l'écran tactile vers le haut, d'autres pages de l'écran d'accueil s'affichent, sur lesquelles vous pourrez placer ultérieurement d'autres appareils pour les contrôler.
- Si vous balayez vers la droite, vous accédez à la page des scènes. Des scènes peuvent être créées dans l'application. Pour actualiser la page, balayez vers le bas.
- Si vous balayez vers la gauche, tous les appareils connectés à votre application s'affichent. Si vous balayez vers le haut, les différentes pièces que vous pouvez configurer dans l'application s'affichent également les unes après les autres. Pour actualiser la page, balayez vers le bas.
- Pour ouvrir le menu des paramètres, balayez vers le bas à partir du bord supérieur de l'écran (comme sur un smartphone Android™).

10.3 Menu de réglage (roue dentée)

- « **Homepage** » - Appuyez sur ce bouton pour revenir à l'écran principal.
- « **Settings** » - Ici, vous pouvez adapter les autres paramètres de l'unité de commande. Veuillez consulter le chapitre suivant à ce sujet.
- « **Theme** » - Vous pouvez définir ici l'arrière-plan de l'affichage principal de l'écran.
- « **Sync** » - Appuyez sur le bouton si vous voulez lancer manuellement la synchronisation avec l'application.
- « **Home Screen MGT** » - Sous cet élément, vous pouvez éditer l'écran principal. Pour ajouter un nouvel appareil sur l'écran d'accueil, appuyez sur un plus, choisissez ensuite si vous voulez ajouter une scène ou un appareil, puis appuyez à nouveau sur l'appareil/la scène souhaité(e) pour faire votre choix.
- « **Search Device** » - Vous pouvez rechercher ici de nouveaux dispositifs ZigBee. L'appareil à connecter doit alors se trouver en mode connexion.

10.4 Menu « Settings » (roue dentée)

- « **Network Setting** » - Vous pouvez modifier ici les paramètres du réseau local sans fil, comme lors de la configuration initiale.
- « **Voice Control and Volume** » - Ici, vous pouvez couper le microphone pour la commande vocale et régler le volume pour le haut-parleur.
- « **Display adjustment** » - Dans ce menu, vous pouvez activer le réglage automatique de la luminosité de l'écran, régler manuellement la luminosité et configurer l'économiseur d'écran.
- « **Device and System** » - Les informations sur l'appareil s'affichent ici. Vous pouvez également mettre à jour le micrologiciel du panneau de commande, le redémarrer, le déconnecter de l'application et rétablir les paramètres d'usine. Pour ce faire, il suffit d'appuyer sur le point correspondant et de confirmer par la suite.
- « **Language and region** » - Vous pouvez ici modifier la langue et votre région.
- « **Date and time** » - Dans cette rubrique, vous pouvez adapter la date et l'heure.
- « **Homepage Theme** » - Ici, vous pouvez encore une fois définir l'arrière-plan pour l'affichage principal de l'écran.
- « **About** » - Vous pouvez consulter ici tous les accords et licences relatifs au produit.

11 Nettoyage et entretien

Important :

- N'utilisez en aucun cas des produits de nettoyage abrasifs, de l'alcool ou d'autres produits chimiques pour le nettoyage : cela risquerait d'endommager le boîtier, voire de provoquer des dysfonctionnements.
- Le produit ne doit en aucun cas être plongé dans l'eau.

- Pour nettoyer le produit, utilisez un chiffon sec et non pelucheux.

12 Élimination des déchets



Tous les équipements électriques et électroniques mis sur le marché européen doivent être marqués de ce symbole. Ce symbole indique qu'à la fin de sa durée de vie, cet appareil doit faire l'objet d'une collecte séparée des déchets ménagers non triés.

Chaque propriétaire d'appareils usagés a l'obligation de les ramener dans un centre de tri où les appareils seront recyclés. Avant de ramener les appareils usagés dans un centre de collecte, les utilisateurs finaux sont tenus d'en retirer les piles et les accumulateurs usagé(s), le cas échéant lorsque celles-ci ne sont pas scellées dans l'appareil et qu'il est possible de les retirer sans les détruire, par ex. dans les lampes.

Les distributeurs d'équipements électriques et électroniques sont légalement tenus de reprendre gratuitement les appareils usagés. Conrad vous offre les possibilités de retour **gratuit** suivantes (plus d'informations sur notre site Internet) :

- auprès de nos magasins Conrad
- auprès de centres de collecte gérés par Conrad
- dans les points de collecte des autorités publiques chargées de l'élimination des déchets ou auprès des systèmes de reprise mis en place par les fabricants et les distributeurs au sens de la loi sur les équipements électriques et électroniques (ElektroG).

L'utilisateur final est responsable de la suppression des données personnelles figurant dans l'appareil à éliminer.

Veuillez noter que dans tout pays autre que l'Allemagne, d'autres obligations sont susceptibles de s'appliquer pour la reprise et le recyclage des déchets.

13 Déclaration de conformité (DOC)

Conrad Electronic SE, Klaus-Conrad-Straße 1, D-92240 Hirschau, déclare par la présente que ce produit est conforme à la directive 2014/53/UE.

- Le texte intégral de la déclaration de conformité UE est disponible au lien suivant: www.conrad.com/downloads.

Saisissez le numéro de commande du produit dans le champ de recherche pour pouvoir télécharger la déclaration de conformité de l'UE dans les langues disponibles.

14 Caractéristiques techniques

14.1 Alimentation électrique

Tension d'entrée 100 - 240 V/CA, 0,3 A, 50/60 Hz

14.2 Écran

Écran 10,16 cm (4 Zoll), Multi-Touch

Résolution..... 480 x 480 pixels

Caractéristiques..... Capteur de lumière, haut-parleur, microphone

Protocoles..... WLAN, ZigBee

14.3 Module radio

WLAN IEEE802.11b/g/n, 150 Mbit, 2,4 GHz

Fréquence 2412 - 2472 MHz

Puissance d'émission 19 dBm max.

Portée WLAN..... 200 m max. (en champ libre)

ZigBee IEEE802.15.4, 2,4 GHz

Fréquence 2405 - 2480 MHz

Puissance d'émission 11 dBm max.

Portée WiFi..... 130 m max. (en champ libre)

14.4 Autres

Systèmes d'exploitation.....	Android™ 6.0 ou versions ultérieures ; Apple iOS 10.0 ou versions ultérieures
Dimensions (l x h x p).....	env. 86 x 86 x 36 mm
Poids	env. 178 g

14.5 Conditions environnementales

Conditions de fonctionnement.....	0 à +40 °C, 5 à 90 % HR (sans condensation)
Conditions de stockage	-20 à +55 °C, 5 à 90 % HR (sans condensation)

F Ceci est une publication de Conrad Electronic SE, Klaus-Conrad-Str. 1, D-92240 Hirschau (www.conrad.com).

Tous droits réservés, y compris de traduction. Toute reproduction, quelle qu'elle soit (p. ex. photocopie, microfilm, saisie dans des installations de traitement de données) nécessite une autorisation écrite de l'éditeur. Il est interdit de le réimprimer, même par extraits. Cette publication correspond au niveau technique du moment de la mise sous presse.

Copyright 2022 by Conrad Electronic SE.