

Fiche de spécifications

Connecteur de câbles classe E_A 270°

Page 1/6

Référence
130863-05-E

EAN 4251394608112

13.09.2019

Version: C

Illustrations

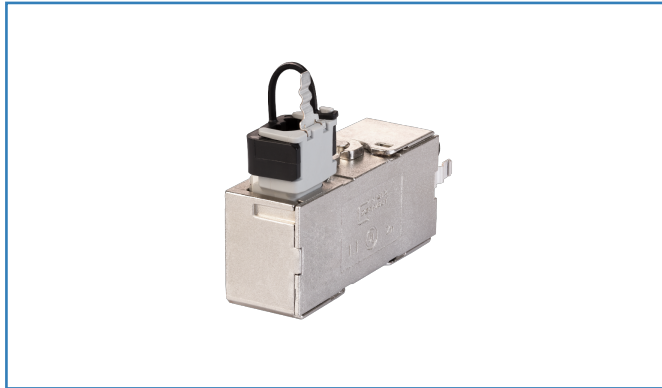
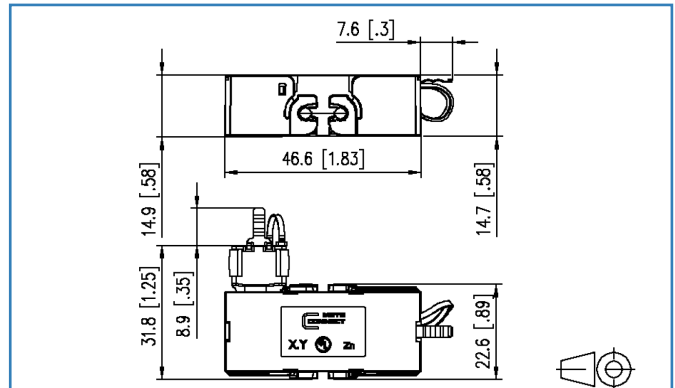


Schéma dimensionnel



Voir schéma agrandi en fin du document



Description du produit

- Connecteur de câble classe E_A, 8 brins, à confectionner sur site (en option également pour les câbles à 4 brins)
- Sortie de câble coudée à 90° et 270°
- Pour raccorder/rallonger/réparer/réinstaller des câbles Cu de données jusqu'à cat.7_A
- en combinaison avec des câbles en cuivre de catégorie 6_A ou supérieure, classe E_A jusqu'à 500 MHz selon ISO/IEC 11801, DIN EN 50173 est respecté
- convient pour Ethernet 10Gbit (IEEE 802.3an), Power over Ethernet (PoE, PoE plus, UPoE et 4PPoE), HDBaseT, SAT-IP et AVoverIP
- Modèle compact, longueur 46,6 mm x largeur 14,7 mm x hauteur 31,8 mm
- Boîtier solide en une seule pièce, robuste et réutilisable, en zinc moulé sous pression, traité
- Confection la plus simple - montage sans outils spéciaux, décharge de traction par clip encliquetable directement sur la pièce de chargement
- Gestion intelligente des câbles dans la pièce de chargement - convient aussi pour les conducteurs fortement torsadés
- Facile à monter - sans outillage spécial
- Marquage de l'assignation des brins T568A et T568B directement sur la pièce de chargement
- Extension simple ou déplacement de l'infrastructure existante Module C6_A grâce à des pièces de chargement réutilisables
- Raccordement du blindage et décharge de traction intégrés au boîtier
- Diamètre du conducteur monobrin 0,409 à 0,643 mm
- Diamètre du conducteur multibrin 0,483 à 0,762 mm
- Pour des diamètres de câble de 5,5 à 10 mm
- version entièrement blindée selon DIN EN 50173



Fiche de spécifications Connecteur de câbles classe E_A 270°

Page 2/6

Référence
130863-05-E

EAN 4251394608112

13.09.2019

Version: C

Caractéristiques

Données générales

Domaines d'application	Câblage structuré des bâtiments, Ethernet Industriel, Bureaux Environnement dur, Data center, Services de construction distribués
Format	connecteur de câbles
Blindage	blindé
Technique de transmission	Cuivre
Raccordements	T568A, T568B
Couleur	métallique
Dimensions	
Dimension (L x L x H)	46,6 mm x 14,7 mm x 33,44 mm
Dimension (L x L x H)	1,83 in. x 0,58 in. x 1,32 in.
A monter sur site	oui

Propriétés de la technique de transmission

Classe (ISO/IEC)	E _A
Remote Powering	oui
PoE	IEEE 802.3af
PoE plus	IEEE 802.3at
UPoE	oui
4PPoE	IEEE 802.3bt
HDBaseT	oui
Vitesse de transmission jusqu'à 10 GBit	IEEE 802.3an

Raccordements/interfaces

Connectique interface 1	IDC-connexion
Connectique interface 2	IDC-connexion
Nombre de positions/contacts interface 1	8
Nombre de positions/contacts interface 2	8



Fiche de spécifications Connecteur de câbles classe E_A 270°

Page 3/6

Référence
130863-05-E

EAN 4251394608112

13.09.2019

Version: C

Caractéristiques

Raccordements/interfaces

Valeurs de raccordement, monobrin (min. - max.)

Section du conducteur, monobrin (cuivre nu)	AWG 26/1 - AWG 22/1
Section du conducteur, monobrin (cuivre nu)	0,128 mm ² - 0,324 mm ²
Diamètre du conducteur, monobrin (cuivre nu)	0,409 mm - 0,643 mm
Diamètre du conducteur, monobrin (cuivre nu)	0,016 in. - 0,025 in.

Valeurs de raccordement, multibrins (min. - max.)

Section du conducteur, multibrins (cuivre nu)	AWG 26/7 - AWG 22/7
Section du conducteur, multibrins (cuivre nu)	0,141 mm ² - 0,355 mm ²
Diamètre du conducteur, multibrins (cuivre nu)	0,483 mm - 0,762 mm
Diamètre du conducteur, multibrins (cuivre nu)	0,019 in. - 0,03 in.

Diamètre de brin (min. -max.)

Diamètre de brin (conducteur avec isolation)	1,6 mm
Diamètre de brin (conducteur avec isolation)	0,063 in.

Diamètre de la gaine de câble (min. - max.)

Diamètre de la gaine de câble	5,5 mm - 10,00 mm
Diamètre de la gaine de câble	0,197 in. - 0,394 in.

Accès ou départ de câble	270°
Reconnectabilité	oui avec une section transversale plus grande ou pareille
Mise à la terre	pour connecteurs de câble 2,8 mm/0,11 pouces
Raccordement du blindage	ressort flexible de contact

Propriétés électriques

Capacité de courant	max. 1 A
Tension assignée	max. 50 V
Résistance de contact	max. 20 mOhm
Résistance	max. 200 mOhm
Résistance d'isolation	min. 500 MOhm
Tension de tenue conducteur-conducteur (secondaire)	max. 1000 V DC

Propriétés mécaniques

décharge de traction	clip encliquetable
----------------------	--------------------

Fiche de spécifications Connecteur de câbles classe E_A 270°

Page 4/6

Référence
130863-05-E

EAN 4251394608112

13.09.2019

Version: C

Caractéristiques

Matériaux et propriétés des matériaux	
Matériau - Boîtier	GD-Zn (zinc moulé sous pression)
Matériau - Boîtier, surface	Ni (nickel)
Matériau - Contacts autodénudants	CuSn (bronze à l'étain)
Matériau - Surface des contacts autodénudants	Sn (étain)
Matériau - Blindage	GD-Zn (zinc moulé sous pression)
Matériau - Pièce de chargement	PA 6.6 UL94 V0
Matériau - Décharge de traction	PA 6.6 UL94 V0
RoHS	conforme

Conditions d'environnement	
Température (min. - max.)	
Température - Stockage °C	-40 °C - 70 °C
Température - Stockage °F	-40 °F - 158 °F
Température - Service °C	-40 °C - 70 °C
Température - Service °F	-40 °F - 158 °F
Pénétration de particules	IP2X
Pénétration de liquide/immersion	IPX0

Homologations	
CE	conforme
UL listed (file no.)	 DUXR.E178484

Le produit répond aux normes suivants	
Câblage universel du bâtiment	
Exigences générales	ISO/IEC 11801-1 DIN EN 50173-1 ANSI/TIA-568-D
Bâtiments administratifs	ISO/IEC 11801-2 DIN EN 50173-2 ANSI/TIA-568-D
Secteur industriel	ISO/IEC 11801-3 DIN EN 50173-3 ANSI/TIA-1005
Unités d'habitation	ISO/IEC 11801-4 DIN EN 50173-4 ANSI/TIA-570
Data centers	ISO/IEC 11801-5 DIN EN 50173-5

Fiche de spécifications

Connecteur de câbles classe E_A 270°

Page 5/6

Référence
130863-05-E

EAN 4251394608112

13.09.2019

Version: C

Caractéristiques

Le produit répond aux normes suivants

Câblage universel du bâtiment

Services de construction distribués	ISO/IEC 11801-6 DIN EN 50173-6 ANSI/TIA-862
-------------------------------------	--

Systèmes de câblage de communication spécifique à l'application

Profinet	oui
Norme UL pour accessoires de communication	UL 1863
Réseaux de communication - installation aux sites industriels	IEC 61918

Classifications

ETIM 7.0	EC001121
----------	----------



**Fiche de spécifications
Connecteur de câbles classe E_A 270°**

Page 6/6

Référence
130863-05-E

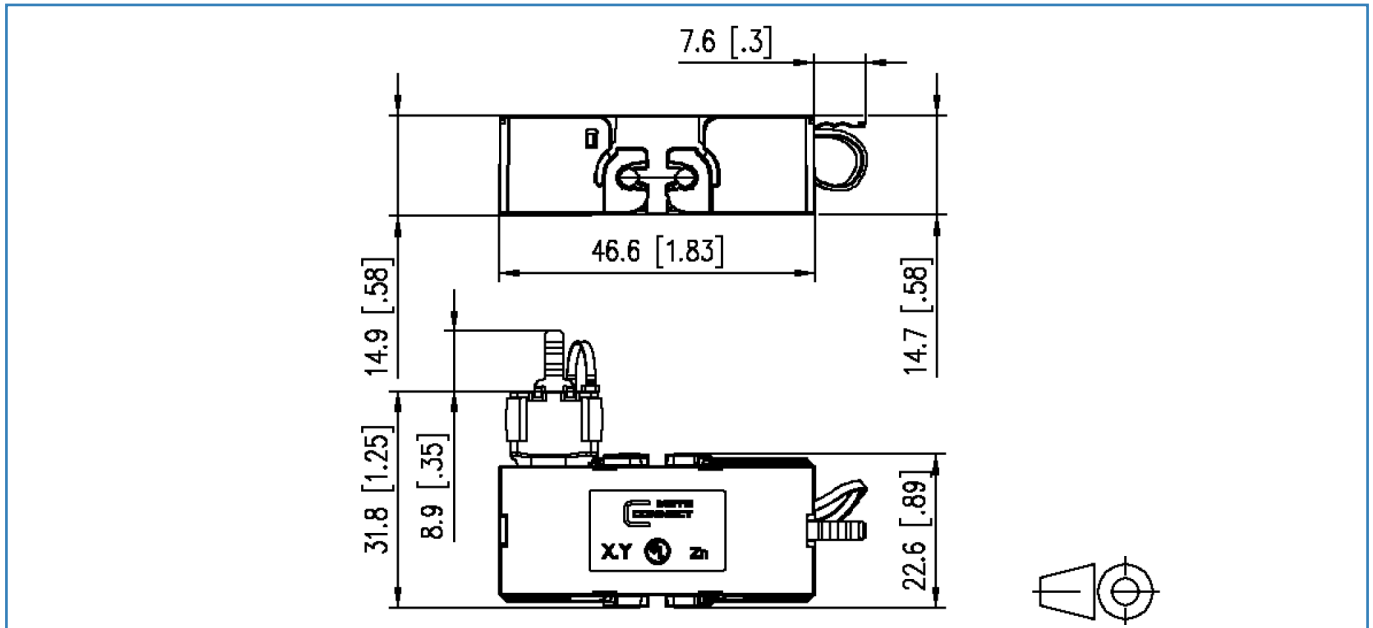
EAN 4251394608112

13.09.2019

Version: C

Illustrations

Schéma dimensionnel



© 2019 METZ CONNECT - Technische Änderungen vorbehalten! Subject to modifications! Sous réserve de modifications techniques!