

Fiche de spécifications

E-DAT Industry IP67 V1 wall outlet, surface mounting + RJ45 field jack insert Cat.6 Class E_A, T568A

Page 1/6

Référence
1401110012KE

EAN 4250184119722

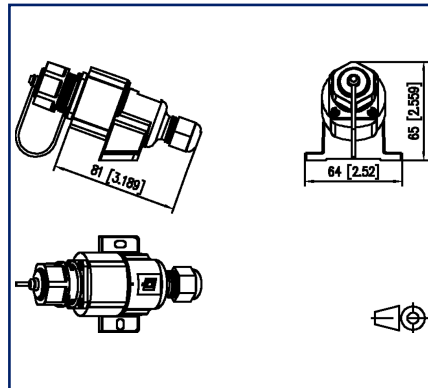
11.11.2021

Version: X

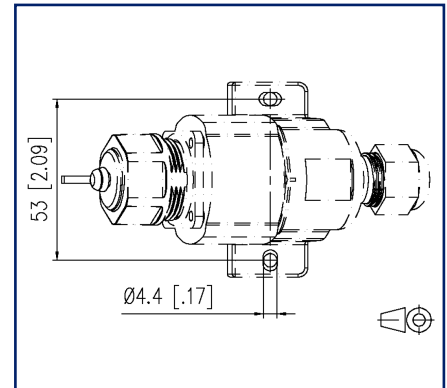
Illustrations



Schéma dimensionnel



Découpe



Voir schéma agrandi en fin du document

Description du produit

- Unité de raccordement RJ45 dans une embase pour insert femelle avec fermeture à baïonnette selon les normes ISO/IEC 24702 et IEC 61076-3-106, variante 1
- Répond aux exigences de la classe E_A selon ISO/IEC 11801 Ed.2.2:2011-06, DIN EN 50173-1:2011-09
- Convient pour 10 GBit Ethernet (IEEE 802.3an), Remote Powering (PoE, PoE plus, UPoE) et HDBaseT
- Câblage selon T568A
- Boîtier avec indice de protection IP67
- AWG 26/7 à 22/7 , AWG 26/1 à 22/1 possible
- Résistance améliorée contre les vibrations et les chocs grâce à 4 ressorts sur les tôles de blindage
- Aucun outillage spécial nécessaire
- Montage aligné en saillie possible
- Raccordement de connecteurs RJ45 courants possible (pas de protection IP)
- Montage simple, fait économiser du temps
- Versions : câblage selon T568A ou T568B



Fiche de spécifications

Page 2/6

E-DAT Industry IP67 V1 wall outlet, surface mounting + RJ45 field jack insert Cat.6 Class E_A, T568A

Référence
1401110012KE

EAN 4250184119722

11.11.2021

Version: X

Caractéristiques

Données générales

Domaines d'application

Bureaux
Environnement dur

Format boîte de raccordement

Type de montage montage mural

Blindage blindé

Technique de transmission Cuivre

Raccordements T568A

Couleur noir

Couleur du boîtier noir

Dimensions

Dimension (L x L x H) 81 mm x 64 mm x 65 mm

Dimension (L x L x H) 3,189 in. x 2,52 in. x 2,559 in.

Propriétés de la technique de transmission

Catégorie (ISO) 6

Classe (ISO/IEC) E_A

Catégorie (TIA) 6

Remote Powering oui

PoE IEEE 802.3af

PoE plus IEEE 802.3at

UPoE oui

HDBaseT oui

Vitesse de transmission jusqu'à 10 GBit IEEE 802.3an

Raccordements/interfaces

Connectique interface 1 IDC-connexion

Connectique interface 2 RJ45-connecteur femelle

Nombre de ports interface 2 1

Nombre de ports équipés interface 2 1

Nombre de positions/contacts interface 1 8

Nombre de positions/contacts interface 2 8P/8C

Boîtier de protection interface 1 V1



Fiche de spécifications

E-DAT Industry IP67 V1 wall outlet, surface mounting + RJ45 field jack insert Cat.6 Class E_A, T568A

Page 3/6

Référence
1401110012KE

EAN 4250184119722

11.11.2021

Version: X

Caractéristiques

Raccordements/interfaces	
Boîtier de protection interface 2	V1
Valeurs de raccordement, monobrin (min. - max.)	
Section du conducteur, monobrin (cuivre nu)	AWG 26/1 - AWG 22/1
Section du conducteur, monobrin (cuivre nu)	0,128 mm ² - 0,324 mm ²
Diamètre du conducteur, monobrin (cuivre nu)	0,409 mm - 0,643 mm
Diamètre du conducteur, monobrin (cuivre nu)	0,016 in. - 0,025 in.
Valeurs de raccordement, multibrins (min. - max.)	
Section du conducteur, multibrins (cuivre nu)	AWG 26/7 - AWG 22/7
Section du conducteur, multibrins (cuivre nu)	0,141 mm ² - 0,355 mm ²
Diamètre du conducteur, multibrins (cuivre nu)	0,483 mm - 0,762 mm
Diamètre du conducteur, multibrins (cuivre nu)	0,019 in. - 0,03 in.
Accès ou départ de câble	180°
Elektrische/ Optische Eigenschaften	
Capacité de courant	1 A
Résistance de contact	max. 20 mOhm
Résistance d'isolation	min. 500 MOhm
Tension de tenue conducteur-conducteur (secondaire)	min. 1000 V CC
Informations mécaniques	
Mode de verrouillage (boîtier de protection)	Baïonnette
Force d'insertion et d'extraction	max. 30 N
Position/réception du levier d'arrêt en position standard de montage	en haut
Matériaux et propriétés des matériaux	
Matériau - Boîtier	GD-Zn (zinc moulé sous pression)
Matériau - Boîtier, surface	CuSnZn
Matériau - Boîtier de protection	PA UL94 V0
Matériau - Contact	Métal de ressort
Matériau - Surface du contact	Ni + Au (nickel + or)
Matériau - Contacts autodénudants	CuNi2Si
Matériau - Surface des contacts autodénudants	Sn (étain)
Matériau - Blindage	Cu-Ni-Zn (Maillechort)
Matériau - Joint d'étanchéité, boîtier de protection	NBR (caoutchouc nitrile butadiène)

Fiche de spécifications

Page 4/6

E-DAT Industry IP67 V1 wall outlet, surface mounting + RJ45 field jack insert Cat.6 Class E_A, T568A

Référence
1401110012KE

EAN 4250184119722

11.11.2021

Version: X

Caractéristiques

Matériaux et propriétés des matériaux	
Matériau - Joint plat	NBR (caoutchouc nitrile butadiène)
Matériau - Ecrou plat	PA UL94 V0
Matériau - Capuchon de protection	PA UL94 V0
Matériau - Bande élastique	EPDM (éthylène-propylène-diène)
Sans halogène	oui
RoHS	conforme
Conditions d'environnement	
Température (min. - max.)	
Température - Stockage °C	-40 °C - 70 °C
Température - Stockage °F	-40 °F - 158 °F
Température - Service °C	-40 °C - 70 °C
Température - Service °F	-40 °F - 158 °F
Pénétration de particules	IP6X
Pénétration de liquide/immersion	IPX7
Changement rapide de température	-40°C / -40°F - +70°C / 158°F / 25 cycles t=30 min
Chaleur humide	+25°C / +77°F / +65°C / +149°F / 93% RH // -10°C / -14°F / 21 cycles
Mélange gazeux circulant	+25 °C / +77°F / 73% RH / 4 days, H2S / SO2
Mesure électromagnétique	E2
Vibration	50 m/s ²
Choc	250 m/s ²
Informations Générales	Ce produit est adapté à une utilisation dans des environnements industriels à l'intérieur de bâtiments dont la classe de protection IPxy selon la norme DIN EN 60529 est spécifiée dans cette fiche technique. Non spécifié pour les applications extérieures.
Certifications	
UL listed (file no.)	DUXR.E178484



Fiche de spécifications

Page 5/6

E-DAT Industry IP67 V1 wall outlet, surface mounting + RJ45 field jack insert Cat.6 Class E_A, T568A

Référence
1401110012KE

EAN 4250184119722

11.11.2021

Version: X

Caractéristiques

Le produit répond aux normes suivants

Câblage universel du bâtiment

Exigences générales	ANSI/TIA-568
Secteur industriel	ISO/IEC 24702 DIN EN 50173-3 ANSI/TIA-1005
Norme UL pour accessoires de communication	UL 1863
Connecteurs pour équipement électronique	
Fiches et embases blindées	DIN EN 60603-7-51:2011-01
Indices de protection par boîtier	IEC 60529
Immunité	
Immunité pour les environnements industriels	DIN EN 61000-6-2:2006-03
Essais climatiques	IEC 60512-11

Classifications

ETIM 5.0	EC002597
ETIM 6.0	EC002597
ETIM 7.0	EC002597
ETIM 8.0	EC002597

Spécifications d'emballage

Type d'emballage	1 pc(s) / sachet plastique
Unité d'emballage - poids (gramme)	108 g
Unité d'emballage - poids (livre)	0.24 lb
Dimension - Emballage (l x H x P)	160 mm x 100 mm x 380 mm
Dimension - Emballage (l x H x P)	6,299 in. x 3,937 in. x 14,961 in.

P | Cabling

Fiche de spécifications

E-DAT Industry IP67 V1 wall outlet, surface mounting + RJ45 field jack insert Cat.6 Class E_A, T568A

Page 6/6

Référence
1401110012KE

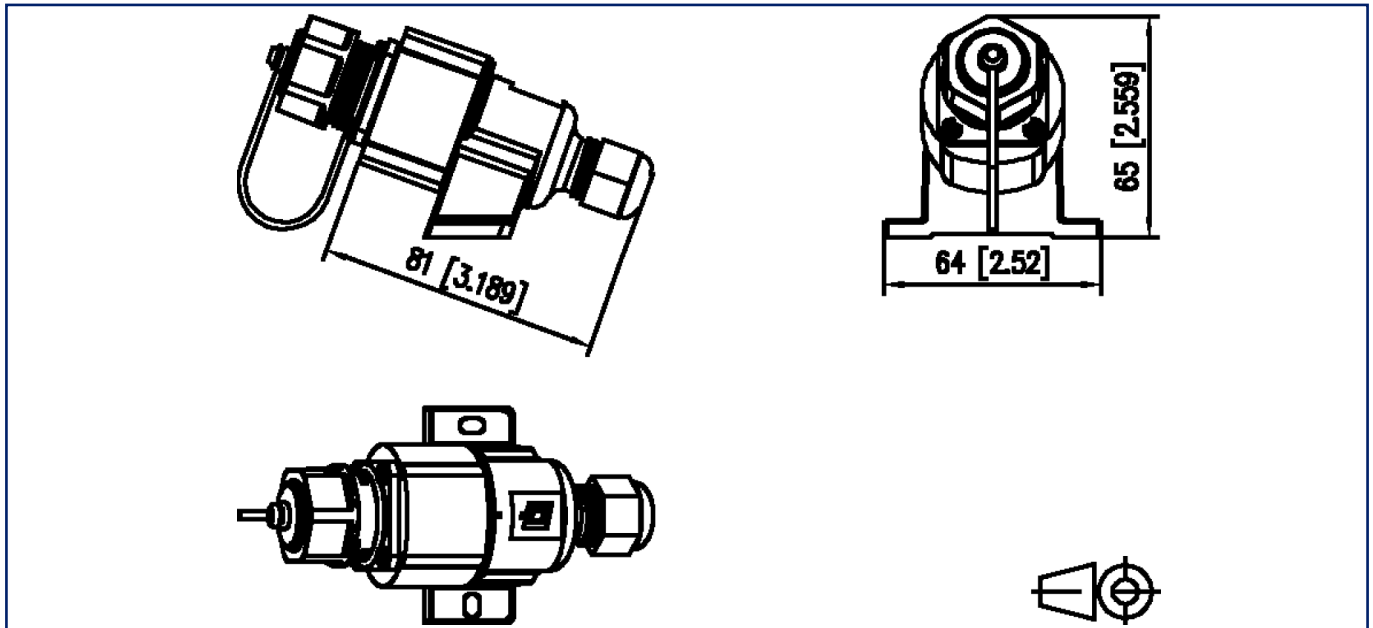
EAN 4250184119722

11.11.2021

Version: X

Illustrations

Schéma dimensionnel



Découpe

