

Fiche de spécifications

**E-DAT Industry terminal rail TS35
+ RJ45 field jack insert Cat.6 Class E_A, T568B**

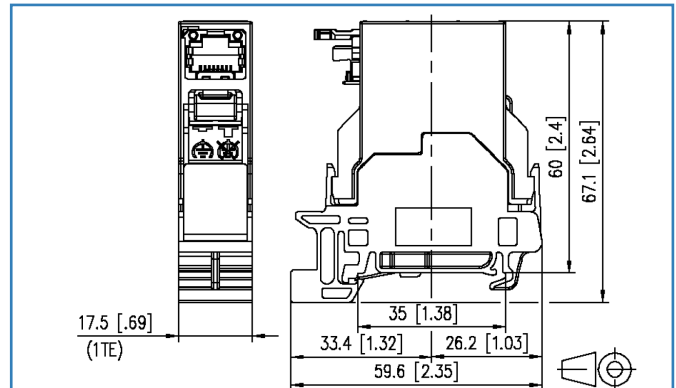
Page 1/6

Référence
1401806113KE
EAN 4250184119173
30.10.2019
Version: X

Illustrations



Schéma dimensionnel



Voir schéma agrandi en fin du document

Description du produit

- Unité de raccordement pour montage sur rail DIN TH35 selon DIN EN 60715 dans des répartiteurs électriques pour l'installation du bâtiment et industrielle
- Équipée d'un E-DAT Industry RJ45 field jack insert
- Sens d'embrochage vertical, angle de 90° par rapport au rail DIN
- Répond aux exigences de la classe E_A selon ISO/IEC 11801 Ed.2.2:2011-09, DIN EN 50173-1:2011-09
- Convient pour 10 GBit Ethernet (IEEE 802.3an), Remote Powering (PoE, PoE plus, UPoE) et HDBaseT
- Raccordement simplifié de câbles de données avec 2 à 4 paires AWG 24/1 à 22/1 et conducteurs multibrins en cuivre à 7 brins AWG 26/7 sur contacts à déplacement d'isolant IDC
- La largeur utile de 1UL (unité de division) permet de monter 12 unités au maximum dans les répartiteurs électriques standard
- En cas de montage comme appareil de la classe de protection I, la liaison équipotentielle est effectuée via un ressort de mise à la terre commutable intégré directement sur le rail DIN qui doit être raccordé via des borniers de contact correspondants sur la mise à la terre du bâtiment
- Versions : câblage selon T568A, T568B ou PROFINET



Fiche de spécifications E-DAT Industry terminal rail TS35 + RJ45 field jack insert Cat.6 Class E_A, T568B

Page 2/6

Référence
1401806113KE
EAN 4250184119173
30.10.2019
Version: X

Caractéristiques

Données générales	
Domaines d'application	Bureaux
Format	boîte de raccordement
Type de montage	Rail DIN TH35
Blindage	blindé
Technique de transmission	Cuivre
Raccordements	T568B
Couleur	gris clair
Dimensions	
Dimension (L x L x H)	59,6 mm x 17,5 mm x 67,1 mm
Dimension (L x L x H)	2,346 in. x 0,689 in. x 2,642 in.
Unité de largeur	1UL
Possibilité d'étiquetage	porte-étiquette avec étiquette
Possibilité de marquage	par protection anti-poussière

Propriétés de la technique de transmission	
Catégorie (ISO)	6
Classe (ISO/IEC)	E _A
Catégorie (TIA)	6
Remote Powering	oui
PoE	IEEE 802.3af
PoE plus	IEEE 802.3at
UPoE	oui
HDBaseT	oui
Vitesse de transmission jusqu'à 10 GBit	IEEE 802.3an

Raccordements/interfaces	
Connectique interface 1	IDC-connexion
Connectique interface 2	RJ45-connecteur femelle
Nombre de ports interface 2	1
Nombre de ports équipés interface 2	1
Nombre de positions/contacts interface 1	8
Nombre de positions/contacts interface 2	8P/8C

Fiche de spécifications E-DAT Industry terminal rail TS35 + RJ45 field jack insert Cat.6 Class E_A, T568B

Page 3/6

Référence
1401806113KE
EAN 4250184119173
30.10.2019
Version: X

Caractéristiques

Raccordements/interfaces	
Valeurs de raccordement, monobrin (min. - max.)	
Section du conducteur, monobrin (cuivre nu)	AWG 26/1 - AWG 22/1
Section du conducteur, monobrin (cuivre nu)	0,128 mm ² - 0,324 mm ²
Diamètre du conducteur, monobrin (cuivre nu)	0,409 mm - 0,643 mm
Diamètre du conducteur, monobrin (cuivre nu)	0,016 in. - 0,025 in.
Valeurs de raccordement, multibrins (min. - max.)	
Section du conducteur, multibrins (cuivre nu)	AWG 26/7 - AWG 22/7
Section du conducteur, multibrins (cuivre nu)	0,141 mm ² - 0,355 mm ²
Diamètre du conducteur, multibrins (cuivre nu)	0,483 mm - 0,762 mm
Diamètre du conducteur, multibrins (cuivre nu)	0,019 in. - 0,03 in.
Diamètre de brin (min. -max.)	
Diamètre de brin (conducteur avec isolation)	0,85 mm - 1,6 mm
Diamètre de brin (conducteur avec isolation)	0,033 in. - 0,063 in.
Sens d'enchâssement du module	verticale
Elektrische/ Optische Eigenschaften	
Capacité de courant	max. 1 A
Résistance de contact	max. 20 mOhm
Résistance d'isolation	min. 500 MOhm
Tension de tenue conducteur-conducteur (secondaire)	min. 1000 V DC
Propriétés mécaniques	
Force d'insertion et d'extraction	max. 30 N
Position/réception du levier d'arrêt en position standard de montage	en haut
Matériaux et propriétés des matériaux	
Matériau - Boîtier	GD-Zn (zinc moulé sous pression)
Matériau - Boîtier, surface	CuSnZn
Matériau - Porte étiquette	ABS, transparent
Matériau - Protection anti-poussière	ABS
Matériau - Contact	Métal de ressort
Matériau - Surface du contact	Ni + Au (nickel + or)
Matériau - Contacts autodévidants	CuNi2Si
Matériau - Surface des contacts autodévidants	Sn (étain)
Matériau - Blindage	Cu-Ni-Zn (Maillechort)

Fiche de spécifications
E-DAT Industry terminal rail TS35
+ RJ45 field jack insert Cat.6 Class E_A, T568B

Page 4/6

Référence
1401806113KE
EAN 4250184119173
 30.10.2019
 Version: X

Caractéristiques

Matériaux et propriétés des matériaux	
Matériau - Surface	Ni (nickel)
Matériau - Mise à la terre	CuSn4
RoHS	conforme

Conditions d'environnement	
Température (min. - max.)	
Température - Stockage °C	-40 °C - 70 °C
Température - Stockage °F	-40 °F - 158 °F
Température - Service °C	-40 °C - 70 °C
Température - Service °F	-40 °F - 158 °F
Changement rapide de température	-40°C / -40°F - +70°C / 158°F / 25 cycles t=30 min
Mélange gazeux circulant	+25 °C / +77°F / 73% RH / 4 days, H2S / SO2
Mesure électromagnétique	E2
Vibration	50 m/s ²
Choc	250 m/s ²

Le produit répond aux normes suivants	
Câblage universel du bâtiment	
Exigences générales	ANSI/TIA-568
Norme UL pour accessoires de communication	UL 1863
Connecteurs pour équipement électronique	
Fiches et embases blindées	DIN EN 60603-7-51:2011-01
Immunité	
Immunité pour les environnements industriels	DIN EN 61000-6-2:2006-03

Classifications	
ETIM 5.0	EC001024
ETIM 6.0	EC001024
ETIM 7.0	EC001024

Fiche de spécifications
E-DAT Industry terminal rail TS35
+ RJ45 field jack insert Cat.6 Class E_A, T568B

Page 5/6

Référence
1401806113KE
EAN 4250184119173
30.10.2019
Version: X

Caractéristiques

Spécifications d'emballage

Type d'emballage	1 pc(s) / sachet plastique
Unité d'emballage - poids (gramme)	430 g
Unité d'emballage - poids (livre)	0,95 lb
Dimension - Emballage (l x H x P)	160 mm x 100 mm x 380 mm
Dimension - Emballage (l x H x P)	6,299 in. x 3,937 in. x 14,961 in.

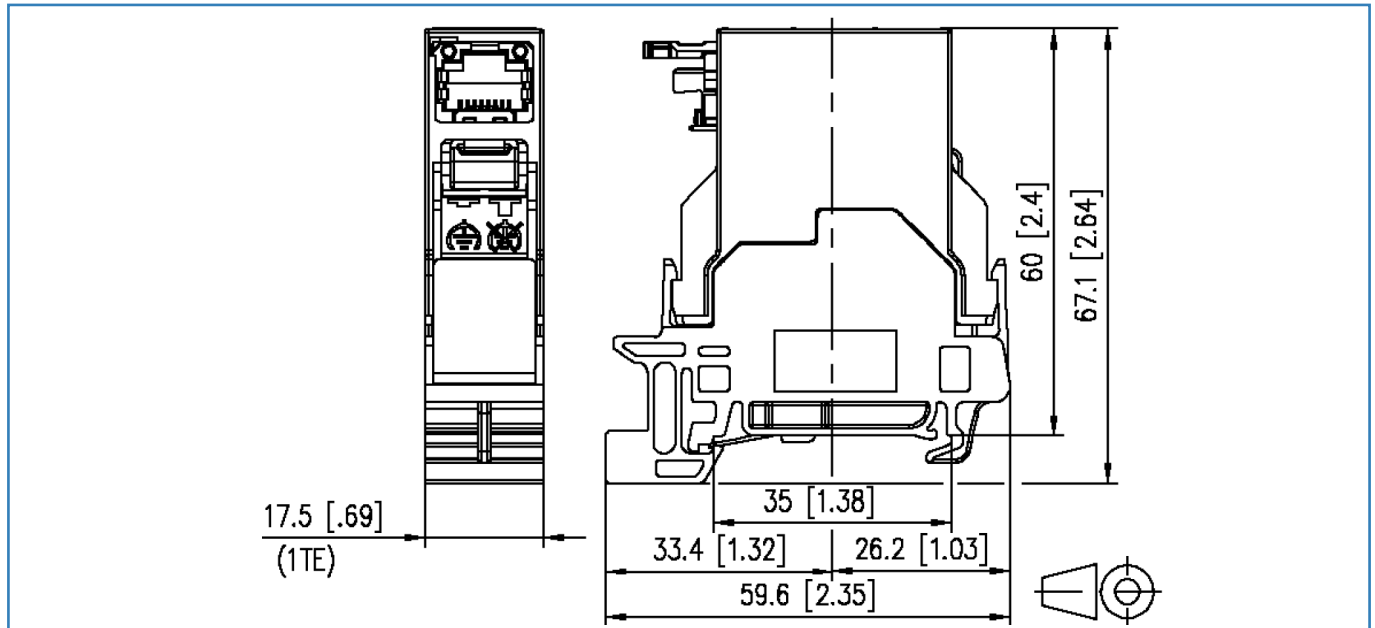
**Fiche de spécifications
E-DAT Industry terminal rail TS35
+ RJ45 field jack insert Cat.6 Class E_A, T568B**

Page 6/6

Référence
1401806113KE
EAN 4250184119173
30.10.2019
Version: X

Illustrations

Schéma dimensionnel



© 2019 METZ CONNECT - Technische Änderungen vorbehalten! Subject to modifications! Sous réserve de modifications techniques!

