

S88-6

Décodeur de rétro signalisation s88
avec connexion supplémentaire à la masse
à 16 entrées

Mode d'emploi



Version 1.0 | Mise à jour : 11/2022

© Tams Elektronik GmbH

Tous droits réservés, notamment le droit de reproduction et de distribution ainsi que de traduction. Les copies, reproductions et modifications sous quelque forme que ce soit nécessitent l'autorisation écrite de Tams Elektronik GmbH. Nous nous réservons le droit d'apporter des modifications techniques.

Impression du mode d'emploi

Le formatage est optimisé pour l'impression recto-verso. Le format standard des pages est DIN A5. Si vous préférez un affichage plus grand, il est recommandé d'imprimer sur le format DIN A4.

**** Les astérisques**

Les fabricants suivants et leurs produits sont cités dans ce mode d'emploi :

Gebr. MÄRKLIN & Cie. GmbH | Stuttgarter Straße 55-57 | DE-73033 Göppingen

ESU electronic solutions ulm GmbH & Co. KG | Edisonallee 29 | DE-89231 Neu-Ulm

Contenu

1. Premier pas.....	4
1.1. Contenu du paquet.....	4
1.2. Accessoires.....	4
1.3. Utilisation prévue.....	4
1.4. Consignes de sécurité.....	5
1.5. Entretien.....	5
2. Fonction.....	6
2.1. Connexion supplémentaire à la masse.....	6
2.2. Envoi des messages de retour dans le bus s88.....	6
2.3. Raccordement à des appareils numériques et à d'autres décodeurs.....	7
2.4. Info: Versions des adaptateurs S88-A.....	8
3. Connexions S88-6.....	9
4. Liste de contrôle pour la recherche et le dépannage des erreurs.....	11
4.1. Hotline technique.....	11
4.2. Réparations.....	11
5. Données techniques.....	12
6. Garantie, Conformité UE & DEEE.....	13
6.1. Déclaration de garantie.....	13
6.2. UE-Déclaration de conformité.....	14
6.3. Déclarations sur la directive DEEE.....	14

1. Premier pas

Ce manuel vous aide pas à pas à installer et à utiliser votre décodeur de rétro signalisation s88 de manière sûre et appropriée. Avant de mettre en service le décodeur de rétro signalisation, lisez entièrement ces instructions, en particulier les consignes de sécurité et le paragraphe sur les erreurs possibles et leur élimination. Vous saurez alors à quoi vous devez faire attention et évitez ainsi des erreurs qui ne peuvent parfois être réparées qu'à grande-peine.

Conservez soigneusement le mode d'emploi afin de pouvoir rétablir ultérieurement le fonctionnement en cas d'éventuels dysfonctionnements. Si vous transmettez le décodeur de rétro signalisation à une autre personne, remettez-lui également les instructions.

1.1. Contenu du paquet

- 1 platine entièrement montée et testée S88-6 (no. d'article 44-01606-01) ou
1 décodeur de rétro signalisation s88-6 dans son boîtier (no. d'article 44-01607-01)
- 1 câble patch (RJ 45)

1.2. Accessoires

Câbles de raccordement

Pour réaliser les connexions, il est recommandé d'utiliser des fils à brins multiples. Les fils à brins multiples sont composés de plusieurs fils individuels fins et sont donc plus flexibles que les fils rigides de même section de cuivre. Sections recommandées :

- Raccordements aux voies : $\geq 0,25 \text{ mm}^2$

Raccordement aux appareils avec interface s88 à 6 pôles

Pour le raccordement de décodeurs de rétro signalisation s88 ou d'appareils numériques en amont (raccordement OUT), le décodeur de rétro signalisation dispose d'un raccordement supplémentaire pour un câble à 6 fils, qui peut être utilisé comme alternative au raccordement RJ 45. Si des décodeurs de rétro signalisation traditionnels avec interface à 6 pôles doivent être connectés en aval (connexion IN), un adaptateur S88-A (voir section 2.4.) est nécessaire.

1.3. Utilisation prévue

Le décodeur de rétro signalisation s88 est prévu pour être utilisé dans des réseaux de trains miniatures conformément aux indications du mode d'emploi. Toute autre utilisation n'est pas conforme à l'usage prévu et annule la garantie. L'utilisation conforme comprend également la lecture, la compréhension et le respect de toutes les parties des instructions. Le décodeur de rétro signalisation s88 n'est pas destiné à être utilisé par des enfants de moins de 14 ans.

1.4. Consignes de sécurité

Notez:

Le décodeur de rétro signalisation s88 contient des circuits intégrés (CI). Ceux-ci sont sensibles aux charges électrostatiques. Ne touchez donc pas ces composants avant de vous être "déchargé". Pour cela, il suffit par exemple de saisir un radiateur.

Une utilisation non conforme et le non-respect des instructions peuvent entraîner des risques incalculables. Prévenez ces dangers en appliquant les mesures suivantes :

- N'utilisez le décodeur de rétro signalisation que dans des locaux fermés, propres et secs. Évitez l'humidité et les projections d'eau dans l'environnement. Après la formation d'eau de condensation, attendez deux heures d'acclimatation avant de l'utiliser.
- Débranchez le décodeur de rétro signalisation de l'alimentation électrique avant de procéder à des travaux de câblage.
- N'alimentez le décodeur de rétro signalisation qu'en très basse tension, comme indiqué dans les caractéristiques techniques. Utilisez exclusivement des transformateurs contrôlés et agréés.
- Ne branchez les fiches secteur des transformateurs que dans des prises de courant de sécurité installées et protégées dans les règles de l'art.
- Lors de la réalisation des connexions électriques, veillez à ce que la section des câbles soit suffisante.
- Un échauffement du décodeur de rétro signalisation en fonctionnement est normal et ne présente aucun risque.
- N'exposez pas le décodeur de rétro signalisation à une température ambiante élevée ou au rayonnement direct du soleil. Respectez les indications relatives à la température de fonctionnement maximale dans les caractéristiques techniques.
- Vérifiez régulièrement la sécurité de fonctionnement du décodeur de rétro signalisation, par exemple l'absence de dommages sur les câbles de raccordement.
- Si vous constatez des dommages ou des dysfonctionnements, coupez immédiatement la connexion à l'alimentation électrique. Envoyez le décodeur de rétro signalisation pour vérification.

1.5. Entretien

N'utilisez aucun produit de nettoyage pour nettoyer le décodeur de rétro signalisation. Essayez le décodeur uniquement à sec. Débranchez le décodeur de l'alimentation électrique avant de les nettoyer.

2. Fonction

Le décodeur de rétro signalisation S88-6 est compatible avec tous les composants qui fonctionnent avec le bus s88 développé par la société Märklin**. Il peut lire 16 contacts de masse.

Le répéteur S88-6 est optimisé pour une utilisation dans des systèmes de conducteurs centraux.

2.1. Connexion supplémentaire à la masse

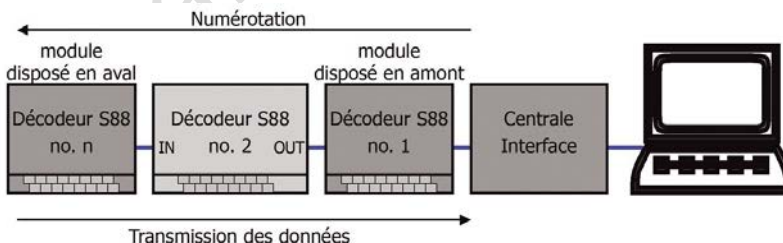
Dans les sections de rétrosignalisation, la locomotive est alimentée par le conducteur central et le conducteur extérieur continu. Une interruption de la connexion à la masse sur le rail continu (par exemple à cause d'un encrassement) a un effet immédiat sur le comportement de la locomotive. Dans le pire des cas, la locomotive s'arrête ou ne redémarre pas après un arrêt dans la section de retour d'information.

Ce problème peut être résolu en reliant les deux conducteurs extérieurs au moyen d'une diode. Cette "astuce de la diode" utilise le fait que seule une demi-onde de la tension numérique peut être utilisée pour le retour d'information dans le bus s88. L'installation d'une diode permet de "dévier" l'autre demi-onde du rail isolé vers le rail continu et d'établir ainsi une connexion supplémentaire à la masse. Avec le s88-6, les diodes sont intégrées au circuit, ce qui évite l'ajout coûteux de diodes.

2.2. Envoi des messages de retour dans le bus s88

Les informations sont transmises par le S88-6 via le bus s88 au module de rétrosignalisation placé en amont ou à l'appareil numérique raccordé (interface, Memory ou centrale). La transmission des données d'un module de rétrosignalisation à l'autre s'effectue dans le bus s88 selon le principe de la mémoire en chaîne de seaux.

Le nombre de décodeurs de rétro signalisation que vous pouvez raccorder à une ligne de bus dépend de l'interface, du Memory ou de la centrale que vous utilisez. Veuillez tenir compte des indications du fabricant de l'appareil.



Adressage des modules de rétroaction

L'adressage du module de rétroaction S88-6 se fait automatiquement en fonction de sa position dans la ligne de bus. Il est donc utilisé dans des lignes de bus linéaires avec une connexion directe à l'interface, à la mémoire ou à la centrale.

2.3. Raccordement à des appareils numériques et à d'autres décodeurs



Info : Norme s88-N

Le S88-6 possède des connecteurs RJ-45 conformes à la norme s88-N, qui régit l'affectation des câbles patch disponibles dans le commerce pour une utilisation dans les systèmes de rétrosignalisation s88. Contrairement aux câbles de raccordement à 6 fils souvent utilisés, les câbles patch, courants dans les réseaux informatiques, sont largement blindés contre les signaux électriques étrangers. L'utilisation de câbles patch permet donc de réduire considérablement les risques d'interférences dans le bus s88.

Raccordement à des appareils numériques ou à des décodeurs de rétro signalisation s88 placés en amont

Le décodeur de rétro signalisation S88-6 possède deux sorties (OUT) connectées en parallèle et peut donc être utilisé au choix via

- l'interface à 6 pôles et un câble à 6 fils ou
 - l'interface RJ 45 correspondant à S88-N et un câble patch
- à un appareil numérique (interface, Memory ou centrale) ou à un décodeur de rétro signalisation s88 en amont.

Raccordement à des décodeurs de rétro signalisation s88 en aval

L'entrée (IN) du S88-6, qui permet d'établir la connexion avec un décodeur de rétro signalisation en aval, est conçue comme une interface RJ 45 correspondant au S88-N. Pour la connexion à un décodeur de rétro signalisation s88 en aval avec une interface s88-N à la sortie, on utilise un câble patch.

Si une connexion doit être établie avec un décodeur de rétro signalisation s88 avec une interface s88 à 6 pôles, un adaptateur supplémentaire S88-A est nécessaire. Il existe quatre versions différentes de l'adaptateur, qui se distinguent en termes de

- le raccordement (femelle ou mâle) et
- sens de montage

Plus d'informations → section 2.4.

2.4. Info: Versions des adaptateurs S88-A

Adaptateurs S88 avec prise femelle

peuvent être enfilés directement sur la fiche à 6 pôles d'un module arrière S88.

Recommandation d'utilisation : modules avec connecteurs sortant sur le côté



Adaptateur S88 avec fiche

se connectent via un câble à 6 fils le plus court possible (par ex. S88-15, article n° 44-09250-01). Ces adaptateurs doivent toujours être utilisés pour le raccordement à la centrale numérique afin d'éviter tout dommage mécanique sur l'interface S88 de la centrale.

Recommandation d'utilisation : appareils numériques, modules avec connecteurs sortant vers le haut

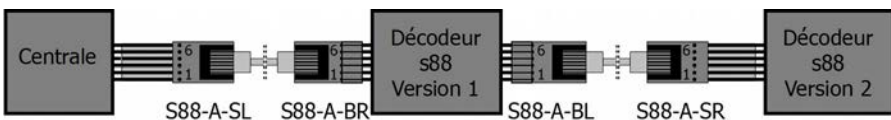


Sens de montage des adaptateurs S88-A

Selon le sens de montage, on utilise les versions "R" ou "L" de l'adaptateur.

Versions	Direction du raccordement à 6 pôles*	
S88-A-SL et S88-A-BL	Centrale	* Explication : l'indication se réfère à la direction dans laquelle le connecteur à 6 broches de l'adaptateur est orienté.
S88-A-SR et S88-A-BR	Eécteur	

Exemples d'application



Décodeur de rétro signalisation s88 version 1 : avec connecteurs sortant par le côté

Décodeur de rétro signalisation s88 version 2 : avec connecteurs sortant par le haut

3. Connexions S88-6

Affectation des connexions

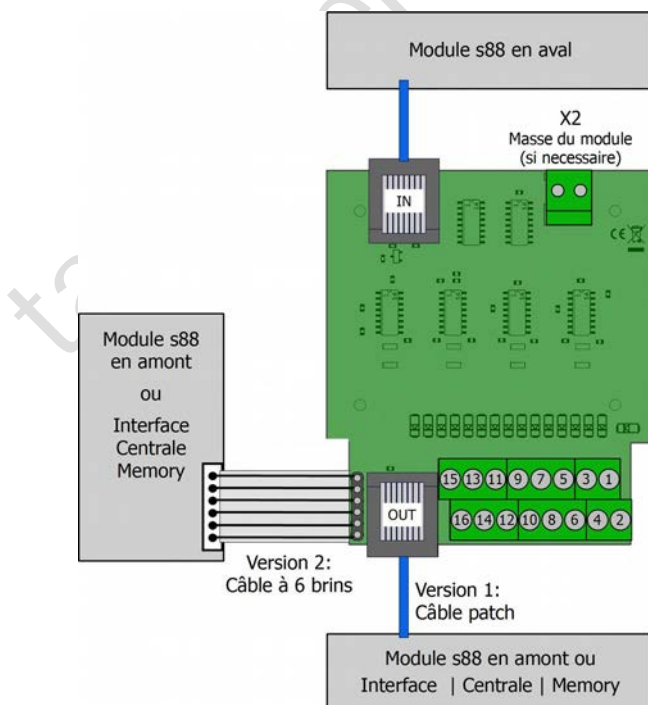
IN	Connecteur RJ-45 pour la connexion d'un décodeur de rétro signalisation s88 disposé en aval
OUT	Connecteur RJ-45 ou connecteur à 6 pôles pour la connexion d'un décodeur de rétro signalisation s88 ou d'un appareil numérique disposé en amont
1 ... 16	Entrées pour des contacts de masse
X2	Connexion à la masse (si nécessaire)

Connexion des appareils numériques et des décodeurs de rétro signalisation

Le S88-6 possède deux connecteurs RJ-45 (IN, OUT) pour le branchement de câbles réseau (normes RJ-45) qui permettent une liaison faiblement perturbée conforme à la norme s88-N.

Pour une connexion à d'anciens décodeurs de rétro signalisation disposés en amont ou appareils numériques à connecteurs à 6 pôles, utilisez un câble à 6 brins et le connecteur à 6 broches. Vous pouvez aussi utiliser un câble RJ-45 et un adaptateur S88-A (accessoire supplémentaire).

Pour le raccordement de répéteurs en aval avec une connexion s88 à 6 pôles, vous avez besoin d'un adaptateur S88-A et, le cas échéant, d'un câble à 6 pôles (→ paragraphe 1.3.).



Connexion à la masse

Dans les systèmes à masse commune (par ex. les réseaux 3 rails alimentés par des amplificateurs de puissance dont la masse est commune), la mise à la masse des modules de détection s88 est assurée par le brin de masse inclus dans le câble du bus s88.

Dans les réseaux numériques dont les amplificateurs de puissance ont une isolation galvanique, la borne de masse X2 du module S88-6 doit être reliée à la masse de la voie. Cela concerne surtout les réseaux équipés d'amplificateurs aux normes DCC ainsi que les réseaux pilotés par la Central Station de Märklin** ou de l'Ecos d'ESU**.

Raccordement des sections de voie et de la connexion à la masse

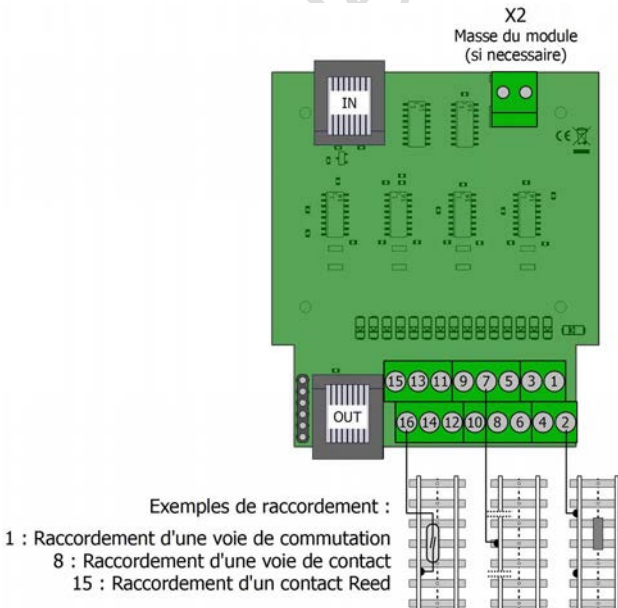
Des borniers à vis permet de brancher les câbles aux entrées et à la connexion à la masse du S88-6.

Test de fonction


Pour tester le S88-6, connectez la sortie "OUT" à la centrale, au Memory ou à l'interface. Fixez un câble à la masse "X2" du module et connectez-le successivement à chacune des 16 entrées. Vérifiez pour chaque entrée que l'indication est correcte (libre ou occupée).

Installation sur le réseau

Si le test est satisfaisant, installez le décodeur de rétro signalisation s88 à l'emplacement souhaité sur le réseau. Connectez les entrées 1 à 16 aux contacts de masse et reliez le décodeur de rétro signalisation s88 à la centrale, au Memory, à l'interface ou à un autre décodeur de rétro signalisation.



4. Liste de contrôle pour la recherche et le dépannage des erreurs

 **Avertissement** : Si vous constatez un fort dégagement de chaleur, débranchez immédiatement la connexion à la tension d'alimentation. **Risque d'incendie !**

Causes possibles :

- Un ou plusieurs connexions sont défectueux. → Vérifiez les connexions.
- Le module est défectueux. → Envoyez le décodeur de rétro signalisation pour vérification.

Affichage erroné des états

L'état des contacts est mal signalé par la centrale, le Memory ou l'interface.

Causes possibles :

- La ou les connexions entre le répéteur et d'autres modules de répéteur et/ou appareils numériques sont interrompues. → Vérifiez les liaisons. Si vous utilisez des câbles plats, vérifiez aussi que les fiches du câble plat sont correctement enfoncées.
- La liaison entre le contact de masse et l'entrée est interrompue. → Vérifiez la liaison.

4.1. Hotline technique

Si vous avez des questions sur l'utilisation du décodeur de rétro signalisation s88, notre hotline technique vous aidera (numéro de téléphone et adresse e-mail en dernière page).

4.2. Réparations

Vous pouvez nous envoyer des décodeurs de rétro signalisation défectueux pour réparation (adresse en dernière page). En cas de recours à la garantie, la réparation est gratuite pour vous. Comme preuve de toute demande de garantie, veuillez joindre la preuve d'achat à votre demande.

S'il n'y a pas de demande de garantie, nous sommes en droit de vous facturer les frais de réparation et les frais de retour. Nous facturons un maximum de 50 % du prix du neuf pour la réparation, conformément à notre liste de prix en vigueur. Nous nous réservons le droit de refuser la réparation si elle est techniquement impossible ou non rentable.

Si vous souhaitez déterminer si une réparation est possible ou rentable avant de nous l'envoyer, veuillez vous adresser à notre hotline technique (numéro de téléphone et adresse e-mail sur la dernière page).

Veuillez ne pas nous envoyer d'envois de réparation en port dû. En cas de réclamation au titre de la garantie, nous vous rembourserons les frais d'expédition normaux.

5. Données techniques

Protocole d'émission	s88
Nombre de contacts de masse	16
Connexions au bus s88	OUT: RJ-45 conforme S88-N ou connecteur pour un câble à 6 brins IN: RJ-45 conforme S88-N

Caractéristiques électriques

Alimentation	5 – 15 V courant continu (fourni par le bus s88)
--------------	---

Protection

Indice de protection	Module monté (sans boîtier) : IP 00 Signification : Pas de protection contre les corps étrangers, le contact et l'eau. Appareil fini (en boîtier) : IP 20 Signification : Protégé contre les corps étrangers solides de diamètre \geq 12,5 mm et l'accès avec un doigt. Pas de protection contre l'eau.
----------------------	--

Environnement



Pour une utilisation dans des locaux fermés

Température ambiante en fonctionnement	0 ~ + 30 °C
Humidité relative admissible en fonctionnement	10 ~ 85% (sans condensation)
Température ambiante de stockage	- 10 ~ + 40 °C
Humidité relative admissible pendant le stockage	10 ~ 85% (sans condensation)

Autres caractéristiques

Dimensions (env.)	Platine: 72 x 82 mm Appareil fini, boîtier inclus : 100 x 90 x 35 mm
Poids (env.)	Platine équipée (module monté) : 48 g Appareil fini, boîtier inclus : 96 g

6. Garantie, Conformité UE & DEEE

6.1. Déclaration de garantie

Nous offrons pour ce produit 2 ans de garantie à partir de la date d'achat par le premier client, limitée toutefois à 3 ans après l'arrêt de la production en série du produit. Le premier client est le consommateur qui a acquis le produit auprès de notre société, d'un revendeur ou d'un installateur agréés. Cette garantie complète la garantie légale dont bénéficie l'acheteur.

La garantie comprend la correction gratuite des défauts provoqués manifestement par nous lors de l'utilisation de composants défectueux ou d'une erreur de montage. Pour les prêts-à-monter, nous garantissons l'intégralité et la qualité des composants ainsi que le fonctionnement conforme des éléments avant montage. Nous garantissons le respect des caractéristiques techniques en cas de montage (pour les prêts-à-monter), de branchement, de mise en service et d'utilisation (pour tous nos produits) conformément au mode d'emploi.

Nous nous réservons un droit de réparation, amélioration, remplacement ou remboursement du prix d'achat. Toute autre exigence est exclue. La réparation de dégâts collatéraux ou de responsabilité produits ne peuvent s'appliquer que dans le cadre de la loi.

La garantie ne s'applique que si le mode d'emploi a été respecté. La garantie est caduque dans les cas suivants :

- modification volontaire des commutations,
- tentative de réparation d'un module monté ou d'un appareil fini,
- dommages causés par l'intervention d'un tiers,
- usage inapproprié ou dommages consécutifs à la négligence ou l'abus.

6.2. UE-Déclaration de conformité

CE Ce produit est conforme aux exigences des directives européennes suivantes et porte donc le marquage CE.

2001/95/EU Directive sur la sécurité des produits

2015/863/UE relative à la limitation de l'utilisation de certaines substances dangereuses dans les équipements électriques et électroniques (RoHS)

2014/30/EU sur la compatibilité électromagnétique (directive CEM). Normes sous-jacentes :

DIN-EN 55014-1 et 55014-2 : Compatibilité électromagnétique - Exigences pour les appareils ménagers, outils électriques et équipements électriques similaires. Partie 1 : Interférences émises, Partie 2 : Immunité aux interférences

Pour maintenir la compatibilité électromagnétique pendant le fonctionnement, respectez les mesures suivantes :

Ne branchez le transformateur d'alimentation qu'à une prise de terre correctement installée et protégée par un fusible.

N'apportez aucune modification aux composants d'origine et suivez exactement les instructions, les schémas de connexion et de montage de ce manuel.

N'utilisez que des pièces de rechange originales pour les réparations.

6.3. Déclarations sur la directive DEEE

Ce produit est soumis aux exigences de la directive européenne 2012/19/CE relative aux déchets d'équipements électriques et électroniques (DEEE), ce qui signifie que le fabricant, le distributeur ou le vendeur du produit doit contribuer à l'élimination et au traitement appropriés des déchets d'équipements conformément à la législation européenne et nationale. Cette obligation comprend

- l'enregistrement auprès des autorités chargées de la tenue des registres ("registres") dans le pays où les DEEE sont distribués ou vendus ;
- la déclaration régulière de la quantité d'EEE vendus ;
- l'organisation ou le financement de la collecte, du traitement, du recyclage et de la valorisation des produits ;
- pour les distributeurs, la mise en place d'un service de reprise auprès duquel les clients peuvent rapporter gratuitement les DEEE
- pour les producteurs, le respect de la directive relative à la limitation de l'utilisation de certaines substances dangereuses dans les équipements électriques et électroniques (RoHS).



Le symbole "poubelle barrée" signifie que vous êtes légalement tenu de recycler les appareils marqués en fin de vie. Les appareils ne doivent pas être jetés avec les ordures ménagères (non triées) ou les déchets d'emballage. Débarrassez-vous des appareils dans des points de collecte et de retour spéciaux, par exemple dans des centres de recyclage ou chez des commerçants qui proposent un service de reprise correspondant.

tams elektronik

Informations et conseils supplémentaires :

<http://www.tams-online.de>

Garantie et service:

Tams Elektronik GmbH

Fuhrberger Straße 4
DE-30625 Hannover

fon: +49 (0)511 / 55 60 60

fax: +49 (0)511 / 55 61 61

e-mail: modellbahn@tams-online.de

