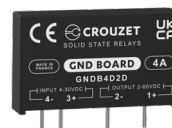


# › Gammes de cartes GND

## Relais statiques SIP

### Montage sur circuit imprimé – Sortie DC

- › Courant de sortie de 4 ou 10 ampères
- › Tension de sortie de 2-60 V<sub>DC</sub> et 7-36 V<sub>DC</sub>
- › Tension de commande de 4-10 V<sub>DC</sub>, 4-20 V<sub>DC</sub>, 10-30 V<sub>DC</sub>
- › Boîtier SIP classique pour cartes de circuits imprimés
- › Commutation DC
- › Conformité CE et UKCA
- › Protection surcharge en tension en sortie intégrée



GNDB4D2D

Sélection de produit - Commutation DC (charges DC)		
Courant charge nominale	4 A <sup>(9)</sup>	10 A
Tension de sortie	2-60 V <sub>DC</sub>	7-36 V <sub>DC</sub>
Tension de commande		
4-30 V <sub>DC</sub>	GNDB4D2D	
4-10 V <sub>DC</sub>		GNDB10D1E
10-30 V <sub>DC</sub>		GNDB10B1E

Système de référence
Carte GND



Avez-vous besoin d'une solution adaptée ou personnalisée ? Contactez-nous sur [www.crouzet.com](http://www.crouzet.com)

#### Désignation :

Les relais statiques Crouzet sont conçus pour la plupart des applications et offrent une très longue durée de vie. Ils sont faciles à installer et à utiliser, mais aussi résistants et polyvalents.

Pour plus d'informations sur les relais statiques de Crouzet, visitez la page [www.crouzet.com](http://www.crouzet.com).

Caractéristiques de sortie <sup>(1)</sup>		
Description	4 A <sup>(9)</sup>	10 A
Courant de charge minimum [mArms]	5	0,1
Courant de surtension 1 seconde @ Ta = 25 °C [Apeak]	10	S.O.
Courant de surtension maximum d'un cycle [Apeak]	10	100 @t=10ms
Chute de tension maximale à l'état MARCHE au courant nominal [Vpeak]	1,6	0,2
Jonction de la résistance thermique avec le boîtier (Rjc) [°C/W]	1,66	1,36
Dissipateur thermique minimum pour un courant nominal de 40 °C [°C/W]	Pas de dissipateur thermique	
Tension de fonctionnement [Vrms]	2-60 V <sub>---</sub>	7-36 V <sub>---</sub>
Tension transitoire [Vpeak] <sup>(2)</sup>	60	
Courant de fuite maximum de l'état arrêt à la tension nominale [mArms]	1	0,1
dV/dt minimum de l'état ARRÊT à la tension nominale maximum [V/μs]	200	S.O.
Facteur de puissance minimum	<b>GNDB4D2D</b> : 0,45, mais la protection contre les surtensions (Varistor/Diode) et les diodes à roue libre sont nécessaires <b>GNDB10D1E</b> : 0,45, mais la protection de diode à roue libre sont nécessaires <b>GNDB10B1E</b> : 0,45	

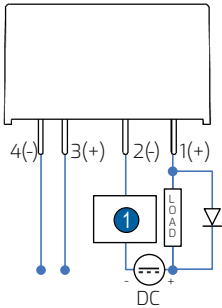
Caractéristiques d'entrée <sup>(1)</sup>			
Plage de tension de commande	4-30 V <sub>---</sub>	4-10 V <sub>---</sub>	10-30 V <sub>---</sub>
<b>Références</b>	<b>GNDB4D2D</b>	<b>GNDB10D1E</b>	<b>GNDB10B1E</b>
Tension d'inversion maximale	-30 V <sub>---</sub>	-10 V <sub>---</sub>	-30 V <sub>---</sub>
Tension minimale de mise sous tension	3 V <sub>---</sub>		7 V <sub>---</sub>
Mise hors service imposée de la tension	1 V <sub>---</sub>		
Courant d'entrée minimum (pour l'état MARCHE) [mA]	2	7	6
Courant d'entrée maximum [mA]	30	32	30
Impédance d'entrée nominale [Ohms]	1000	270	1000
Temps de mise sous tension maximum [msec]	0,2	0,01	
Temps de mise hors tension maximum [msec]	0,8	0,15	

Caractéristiques générales		
Description	4 A <sup>(9)</sup>	10 A
Rigidité diélectrique, de l'entrée à la sortie (50/60 Hz) [V]	2500	
Rigidité diélectrique, entrée/sortie à la terre (50/60 Hz) [V]	S.O.	2500
Résistance d'isolation minimale (à 500 V <sub>---</sub> ) [Ohms]	10 <sup>9</sup>	
Capacité maximale, entrée/sortie [pF]	8	
Plage de température ambiante de fonctionnement [°C] <sup>(7)</sup>	-40 à 80	
Plage de température ambiante de stockage [°C]	-40 à 100	
Poids (typique) [g]	20,5	15
Matériau du boîtier	UL94 V-0	
Matériau de la plaque de base	S.O.	Substrat céramique
Plage de couple de la vis du terminal d'entrée [po-lb/Nm]	S.O.	
Plage de couple de la vis du terminal de charge [po-lb/Nm]	S.O.	
Couple de serrage des vis de montage du SSR [po-lb/Nm]	S.O.	
Humidité selon la norme IEC60068-2-78 [%]	40-85	
Indicateur d'état d'entrée par LED	Pas de LED	
MTBF (Temps moyen entre pannes) à une température ambiante de 40 °C [années] <sup>(8)</sup>	69	42
MTBF (Temps moyen entre pannes) à une température ambiante de 60 °C [années] <sup>(8)</sup>	50	28
MTTFd [années]	313	138

Remarques générales	
(1)	Tous les paramètres à 25 °C, sauf indication contraire
(2)	La sortie se déclenchera automatiquement entre 450-600 Vpk, ce qui ne convient pas aux charges capacitives
(7)	La plage de fonctionnement des modèles CA est de -20 à 80 °C
(8)	Tous les paramètres à 50 % de la puissance nominale et 100 % du cycle de fonctionnement (contactez l'assistance technique pour un rapport détaillé)
(9)	4 A à 20 °C ; 3,5 A à 40 °C

**Schémas**  
**Câblage**

Gammes de cartes GND

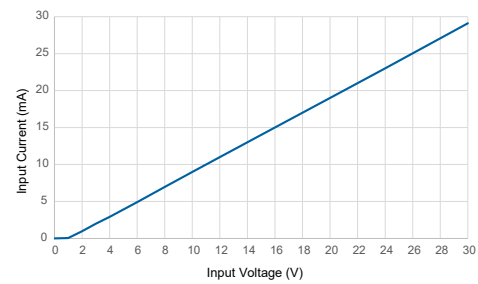
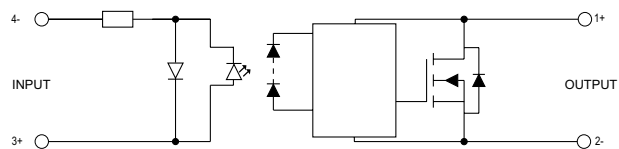


① *Équipement de protection : protection contre les court-circuits*  
GNDB4D2D : il est recommandé d'ajouter une protection surcharge en tension

**Schémas**  
**Bloc de circuit équivalent**

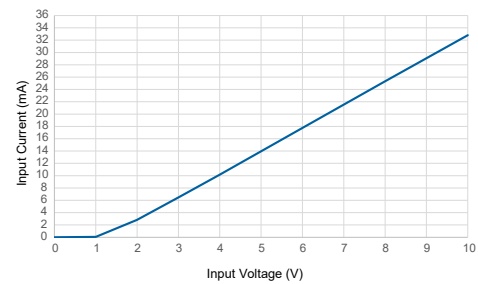
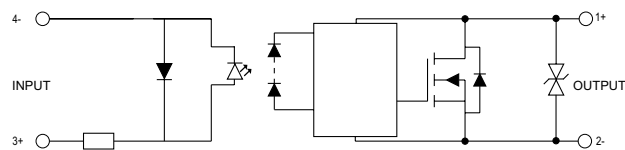
**GNDB4D2D**, gamme carte GND 4-30 V $\overline{\text{---}}$  ; sortie 2-60 V $\overline{\text{---}}$  -  
Commutation DC (charges DC)

Courant typique en entrée par rapport à la tension d'entrée  
Entrées DC standard régulées



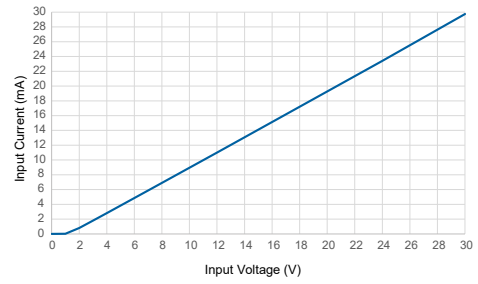
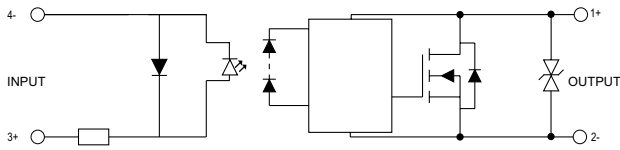
**GNDB10D1E**, gamme cartes GN 4-10 V $\overline{\text{---}}$  ; sortie 7-36 V $\overline{\text{---}}$  -  
Commutation DC (charges DC)

Courant typique en entrée par rapport à la tension d'entrée  
Entrées DC standard régulées



**GNDB10B1E**, gamme cartes GN 10-30 V $\overline{\text{---}}$  ; sortie 7-36 V $\overline{\text{---}}$  - Commutation DC (charges DC)

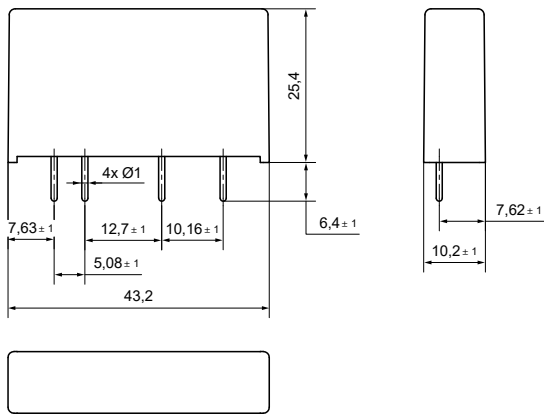
Courant typique en entrée par rapport à la tension d'entrée  
Entrées DC standard régulées



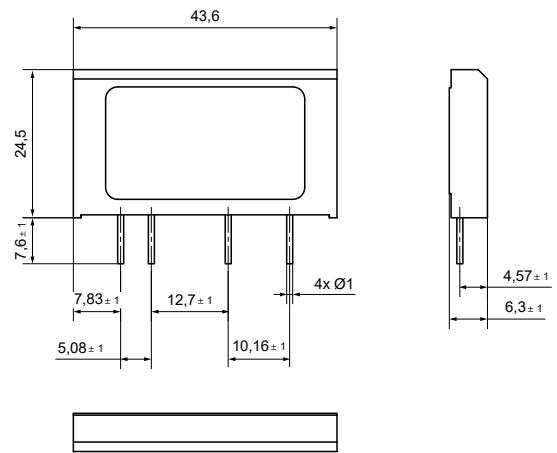
Schémas

Dimensions (mm)

GNDB4D2D



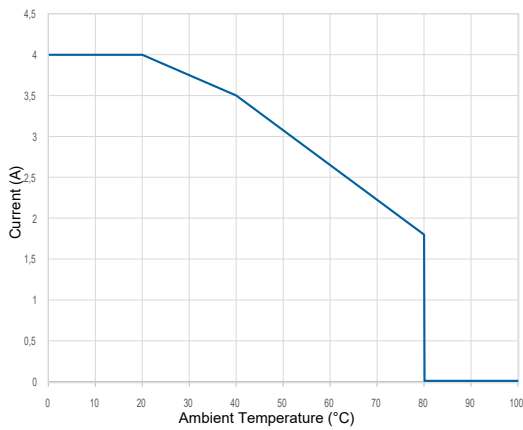
GNDB10D1E - GNDB10B1E



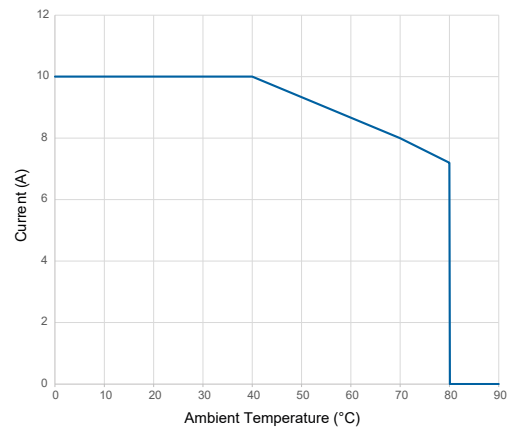
Courbes

Courbes de déclassement thermique

GNDB4D2D



GNDB10D1E - GNDB10B1E



**Normes et spécifications de compatibilité électromagnétique**

FR61000-4-4 Immunité aux transitoires/salves rapides

FR61000-4-5 Immunité aux surtensions

## Normes

**Avertissement :**

Les informations techniques contenues dans le présent document sont données uniquement à titre d'information et ne constituent pas un engagement contractuel. Crouzet et ses filiales se réservent le droit d'effectuer sans préavis toute modification. Il est impératif de nous consulter pour toute utilisation/application particulière de nos produits et il appartient à l'acheteur de contrôler, notamment par tous essais appropriés, que le produit employé convient à l'utilisation. Notre garantie ne pourra en aucun cas être mise en œuvre ni notre responsabilité recherchée pour toute application telle que notamment toute modification, adjonction, utilisation combinée à d'autres composants électriques ou électroniques, circuits, systèmes de montage, ou n'importe quel autre matériel ou substance inadéquate, de nos produits, qui n'aura pas été expressément agréée par nous préalablement à la conclusion de la vente.