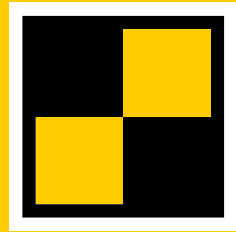
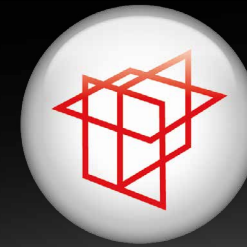
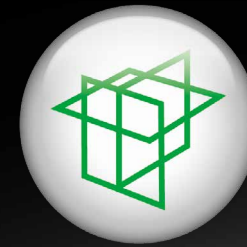


**STABILA®**



How true pro's measure



**3x 360°  
LINES**

# Série LAX 600

Mode d'emploi



## Sommaire

Chapitre	Page
• 1. Utilisation conforme	3
• 2.1 Consignes de sécurité pour appareils laser	3
• 2.2 Consignes de sécurité bloc batterie Li-ion	3
• 3. Éléments de l'appareil	4
• 4. Mise en service	5
• 4.1 Insertion et charge de la batterie	5
• 4.2 Mise en marche	6
• 4.3 Mise en service sans fonction de nivellement	6
• 5. Fonctions	7
• 5.1 Sélection des fonctions laser	7
• 5.2 Travail avec le récepteur	7
• 6. Voyants LED	8
• 7. Utilisation du support SWB10	9
• 8. Contrôle de la précision	10
• 8.1 Contrôle vertical	10
• 8.2 Contrôle horizontal	11
• 8.3 Contrôle de l'angle	12
• 9. Caractéristiques techniques	13

## 1. Utilisation conforme

Félicitations pour l'achat de votre outil de mesure STABILA.

Les appareils laser STABILA de la série LAX 600 sont des lasers à lignes faciles à utiliser avec 3 lignes laser de 360° pour le nivellement horizontal et vertical, la définition/le report d'angles de 90° et pour la prise d'aplombs.

Les appareils laser comportent un boîtier étanche (IP65) pour une utilisation sur les chantiers.

Ils sont autonivelants dans une plage de  $\pm 4^\circ$ .

Les lignes laser pulsées permettent de travailler sur de plus grandes distances avec un récepteur de lignes spécial STABILA. Pour plus d'informations, reportez-vous au mode d'emploi du récepteur de lignes.

La série LAX 600 ne peut être utilisée qu'avec une batterie Li-ion de 12 V du système CAS.

### LAX 600 G :

Les récepteurs doivent être adaptés aux rayons laser verts.

**Ce mode d'emploi s'applique à tous les appareils de la série LAX 600.**

**Les rayons laser ne sont toutefois représentés que dans une seule couleur.**



Si, après la lecture du mode d'emploi, vous avez encore des questions, nous sommes à votre écoute au :

+49 / 63 46 / 3 09 - 0

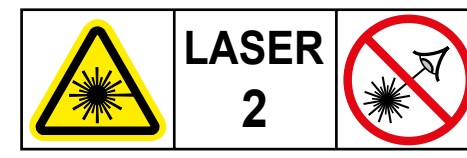
### Équipement et fonctions :

- lignes laser pulsées
- 1 ligne laser horizontale à 360°
- 2 lignes laser verticales à 360°
- Angle de 90° en orientation horizontale et verticale
- Fonction laser d'aplomb
- Mode manuel
- Filetage de trépied 1/4"
- Coffret de transport
- STABILA CAS - batterie Li-Power 12 V 2,0 Ah - non incluse dans chaque set
- Chargeur SC 30, 12-18 V, système CAS - non inclus dans chaque set

### LAX 600 G :

- Avec des rayons laser verts pour une meilleure visibilité à l'œil nu

## 2.1 Consignes de sécurité pour appareils laser



IEC 60825-1:2014



Avec les appareils à laser de classe 2, les yeux sont généralement protégés par le réflexe de fermeture des paupières et/ou des réactions de détournement en cas de regard accidentel et bref dans le rayonnement laser. Si le rayon laser atteint les yeux, il suffit de les fermer et de tourner immédiatement la tête hors du faisceau. Ne regardez pas le rayon direct ou réfléchi. Les lunettes laser STABILA disponibles avec les appareils laser ne sont pas des lunettes de protection. Elles sont destinées à améliorer la visibilité du rayon laser.

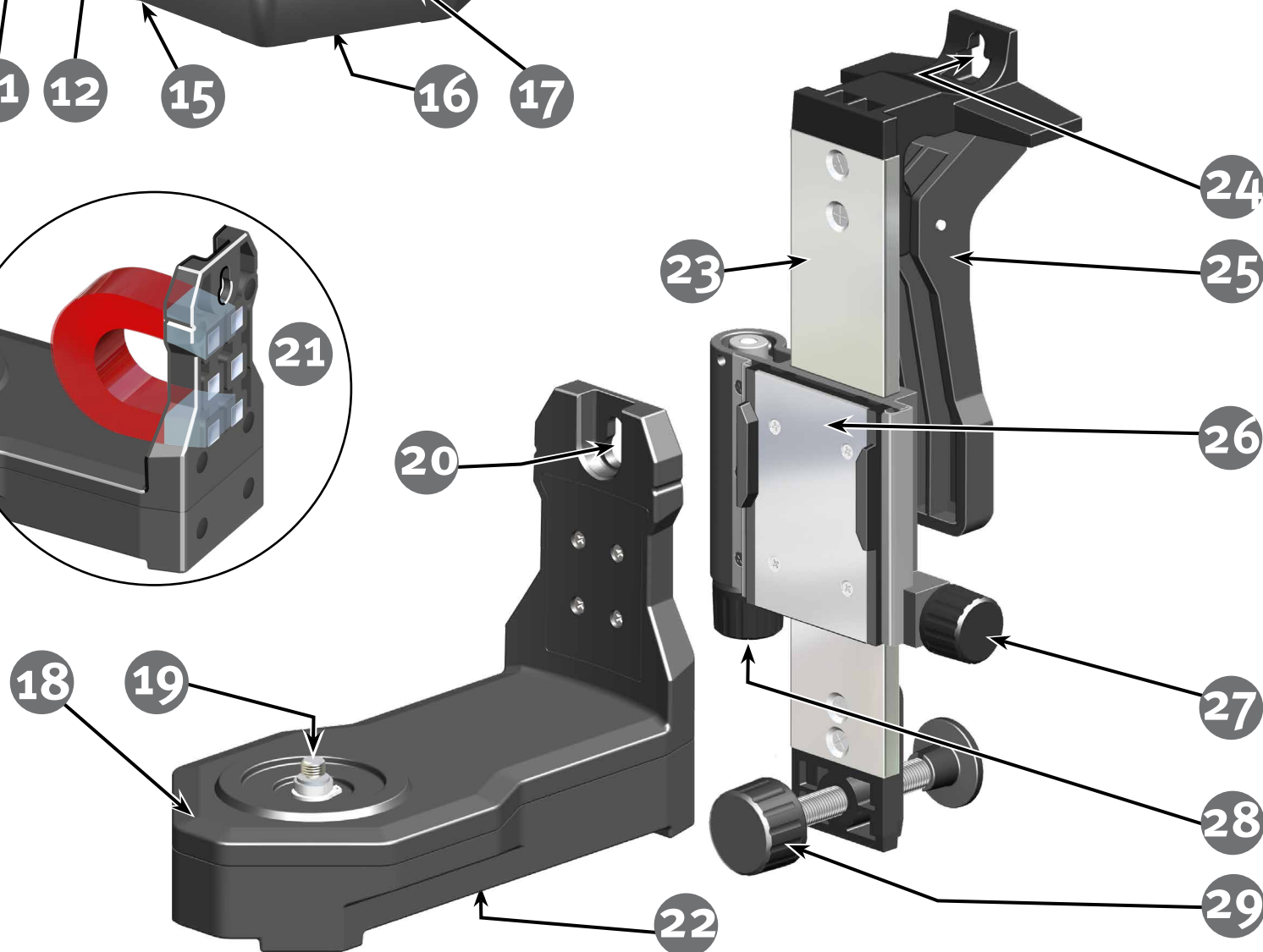
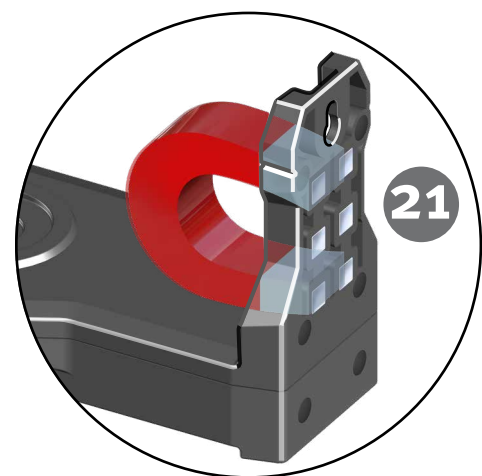
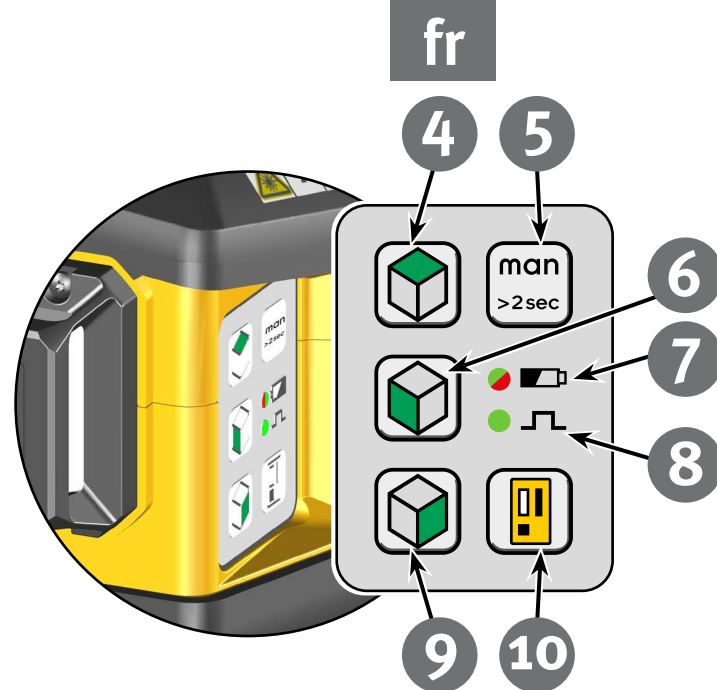
- Ne dirigez pas le rayon laser sur des personnes !
- Veillez à ne pas éblouir d'autres personnes !
- Conservez l'appareil hors de portée des enfants !
- L'utilisation de dispositifs de commande et d'ajustage autres que ceux indiqués ici ou l'exécution de procédures autres que celles décrites ici peuvent entraîner une exposition dangereuse aux rayonnements !

## 2.2 Consignes de sécurité bloc batterie Li-ion

Veillez lire attentivement les consignes de sécurité et le mode d'emploi du bloc batterie Li-ion.



# Série LAX 600



## 3. Éléments de l'appareil

1. Fenêtre de sortie ligne laser horizontale à 360°
2. Fenêtre de sortie lignes laser verticales à 360°
3. Interrupteur coulissant: marche/arrêt avec sécurité de transport
4. Touche : ligne laser horizontale
5. Touche : mode manuel marche/arrêt
6. Touche : ligne laser verticale
7. LED verte/rouge: état de fonctionnement marche/arrêt, batterie
8. LED verte : mode pulsé, température de service
9. Touche : ligne laser verticale à 90°
10. Touche : mode pulsé pour le fonctionnement du récepteur
11. Batterie
12. Déverrouillage de la batterie
13. Bouton rouge : activation de l'affichage de la capacité
14. LED verte : affichage de la capacité de charge
15. Numéro de série
16. Filetage de trépied 1/4"
17. Boîtier  
- protégé contre les projections d'eau et les poussières conformément à IP 65
18. SUB 10
19. Vis de raccordement 1/4"
20. Trou de suspension
21. Surface magnétique
22. Filetage de trépied 1/4", 5/8"
23. SWB 10
24. Trou de suspension
25. Pince
26. Plaque coulissante
27. Vis de blocage réglage en hauteur
28. Ajustage fin
29. Vis de réglage pour aligner le support

## 4. Mise en service

## 4.1 Insertion et charge de la batterie

Seuls les blocs batteries Li-ion 12 V du système CAS (Cordless Alliance System) peuvent être utilisés !

Insérez le bloc batterie dans le sens de la flèche afin que le verrouillage s'enclenche. Le bloc batterie doit avoir une capacité de charge suffisante. Chargez complètement le bloc batterie avant la première mise en service (observer l'affichage). Ne rechargez pas un bloc batterie entièrement chargé.

**Vérification de la capacité de charge :**

appuyez sur le bouton rouge.

Le bloc batterie ne doit pas être inséré dans le chargeur.

**Affichage LED :**

faible capacité de charge (< 20 %) - chargez le bloc batterie  
Ne déchargez pas entièrement le bloc batterie.

**Charge du bloc batterie :**

Veillez lire attentivement les consignes de sécurité et le mode d'emploi du bloc batterie.

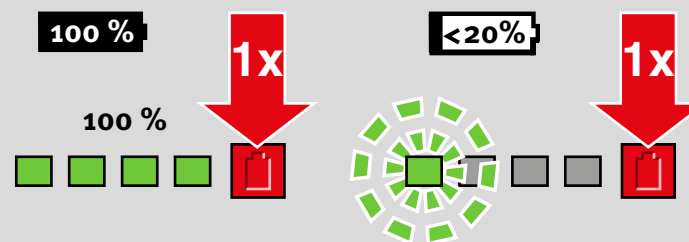
Débloquez le verrouillage et retirez le bloc batterie de l'appareil laser. Insérez le bloc batterie dans le chargeur. Branchez le chargeur avec la fiche secteur.

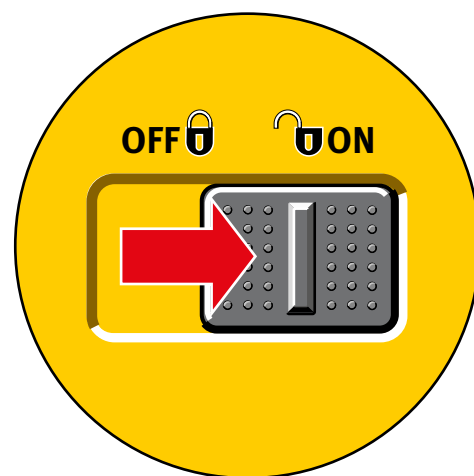
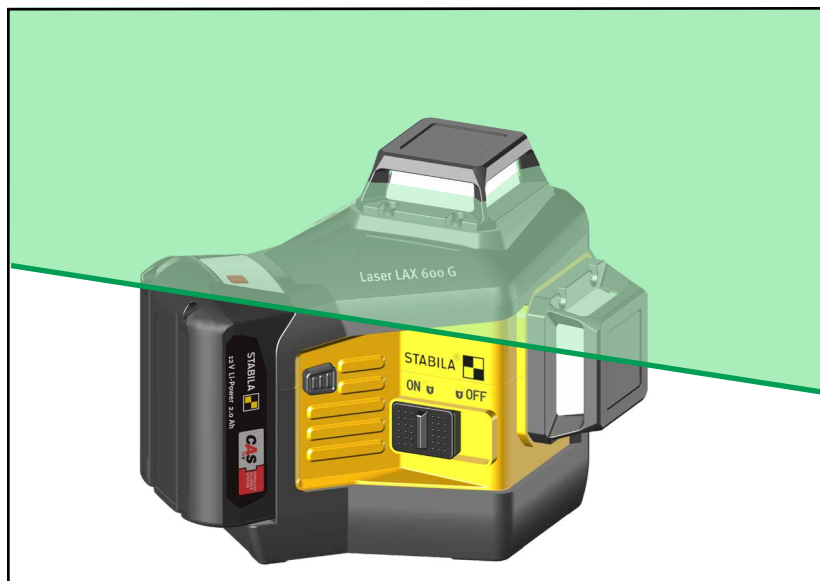
Lorsque la charge est terminée, le chargeur passe automatiquement en charge d'entretien.  
Le bloc batterie peut rester dans le chargeur.



Li-Power 12 V 2,0 Ah

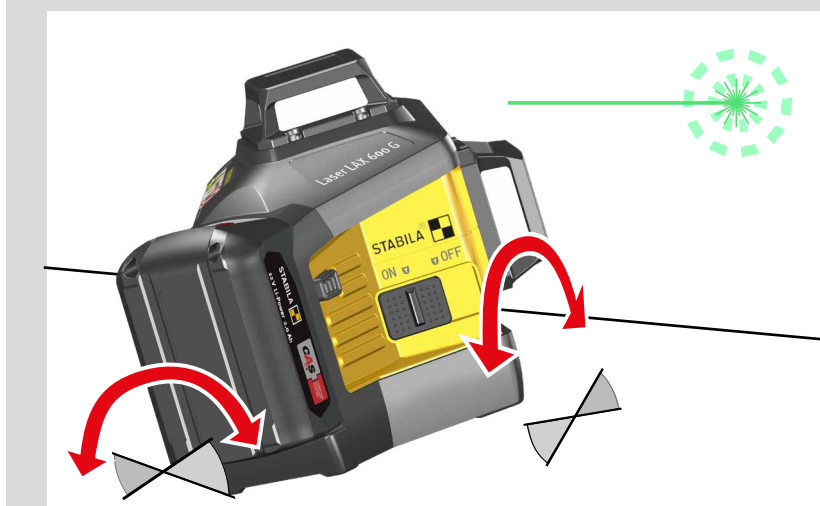
Li-Power 12 V 4,0 Ah (en option)



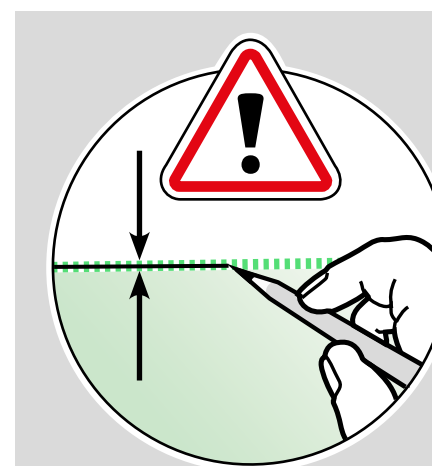


## 4.2 Mise en marche

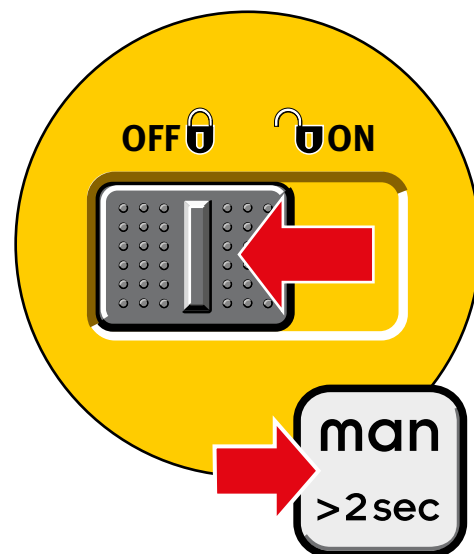
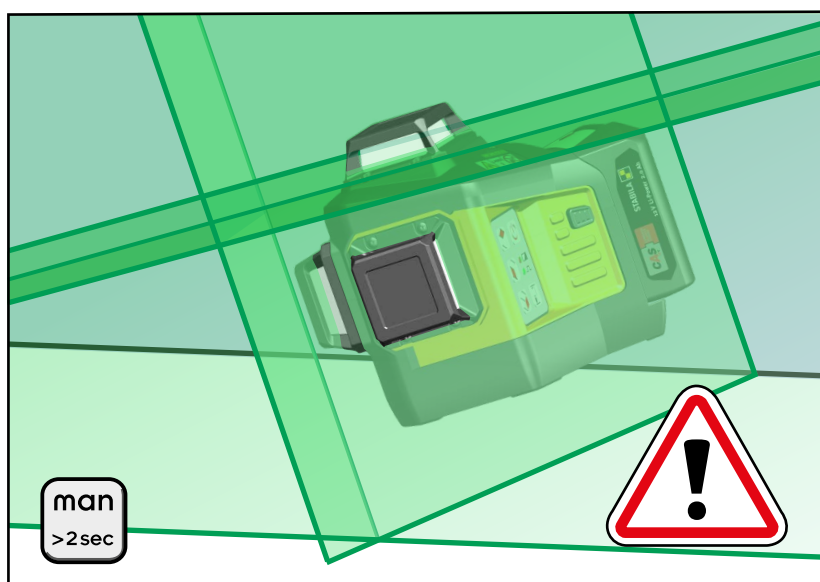
L'appareil laser est placé en position de travail et mis en marche à l'aide de l'interrupteur coulissant. Le LAX 600/LAX 600 G démarre toujours en mode horizontal et effectue un nivellement automatique. La LED verte indique le fonctionnement.



Si l'appareil est trop incliné, le rayon laser clignote !  
L'appareil laser est en dehors de la plage de nivellement automatique et ne peut pas effectuer lui-même un nivellement automatique.



Travaillez toujours au centre de la ligne laser lors des marquages ou des alignements !



## 4.3 Mise en service sans fonction de nivellement

Le mode fonction de marquage ne s'active qu'avec le bouton « mode manuel ». Le rayon laser clignote 2x toutes les 5 secondes. Le LAX 600/LAX 600 G n'est pas en mode de nivellement automatique et ne peut donc être utilisé que pour le traçage et l'alignement !

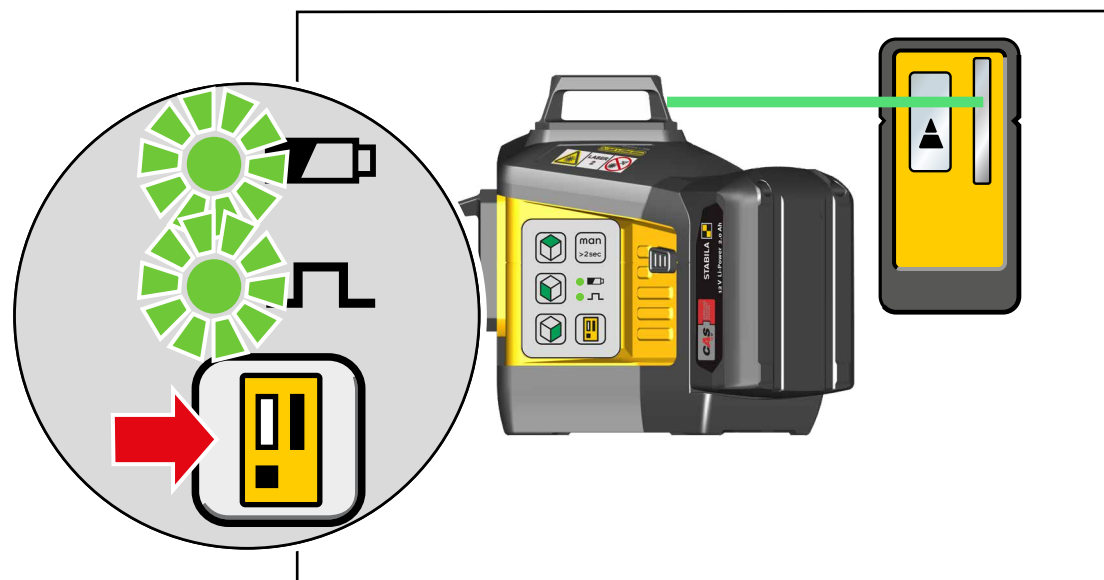
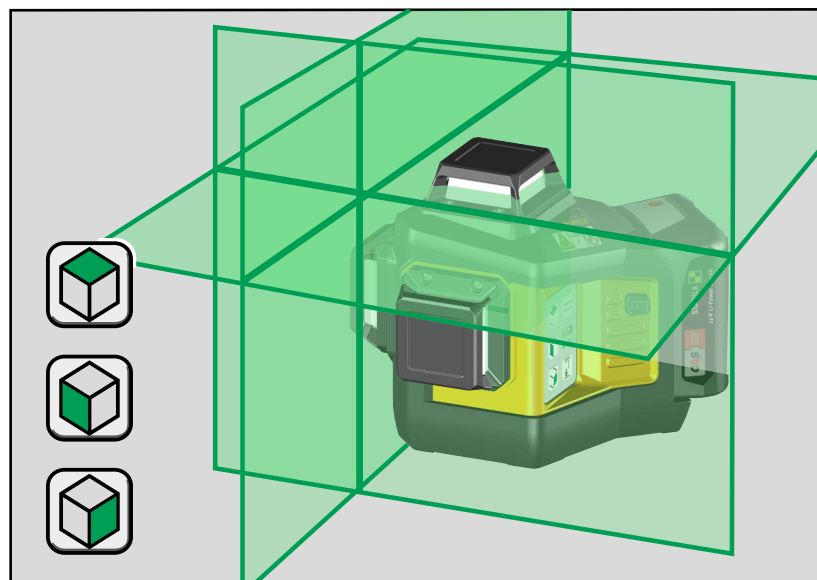
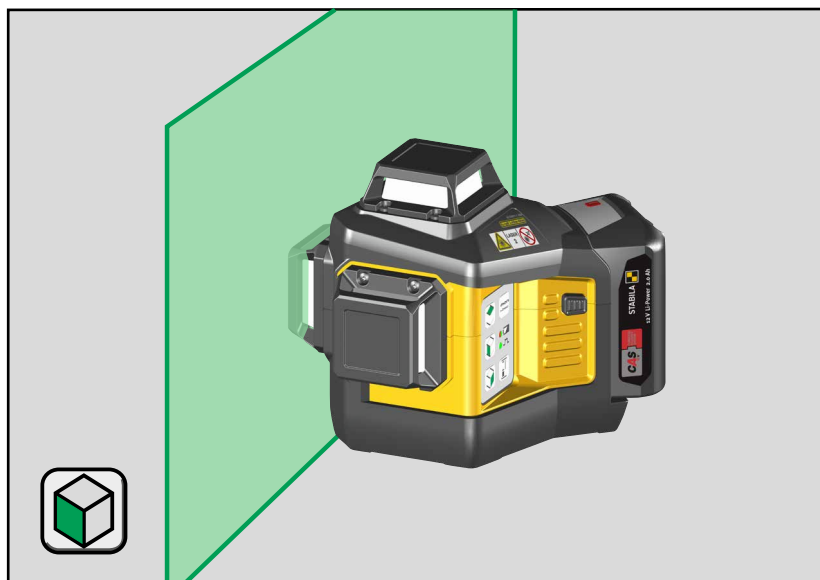
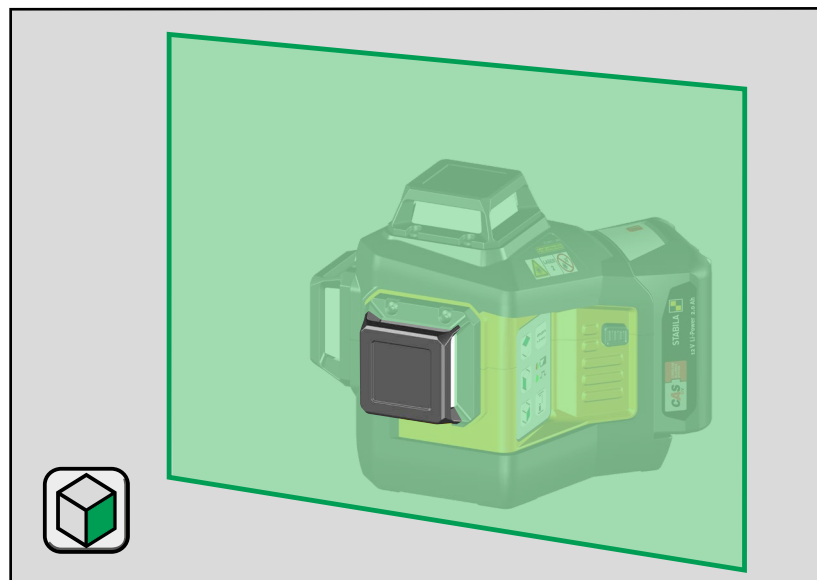
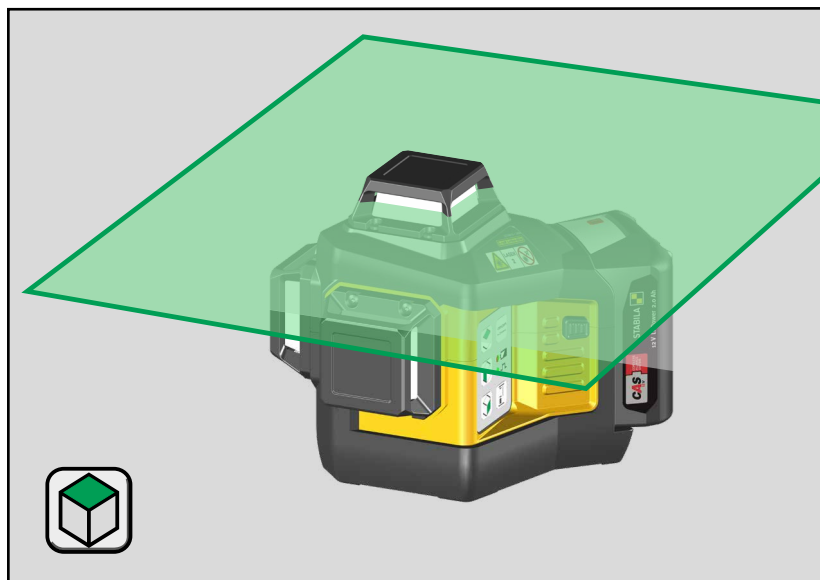


## 5. Fonctions

### 5.1 Sélection des fonctions laser

Après avoir allumé l'appareil à l'aide de l'interrupteur coulissant, les différentes fonctions laser peuvent être activées à volonté à l'aide des boutons « Lignes laser ».

Pour indiquer que l'appareil est allumé et que la sécurité de transport est ouverte, il n'est pas possible de désactiver l'ensemble des lignes laser à l'aide des boutons « lignes laser ». Une ligne laser reste donc toujours allumée et visible. Toutes les lignes laser ne peuvent être désactivées qu'avec l'interrupteur coulissant ou en mode manuel à l'aide du bouton « man ».

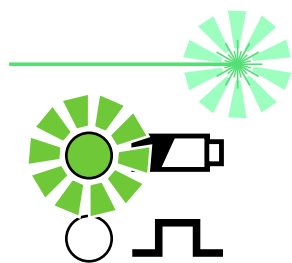


### 5.2 Travail avec le récepteur

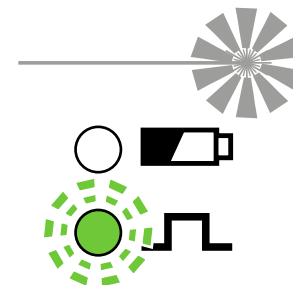
Pour travailler sur de plus grandes distances ou avec un récepteur adapté, activez le mode pulsé.

Remarque :  
le récepteur doit être adapté aux lasers à lignes pulsées et à la couleur du faisceau laser.

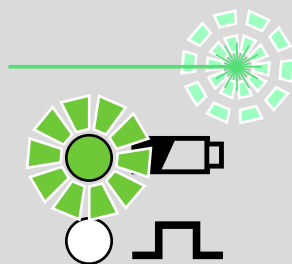
## 6. Voyants LED



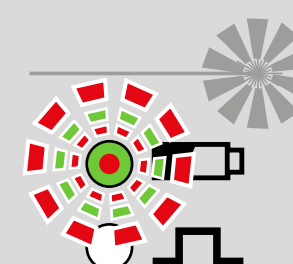
Fonctionnement avec fonction de nivellement



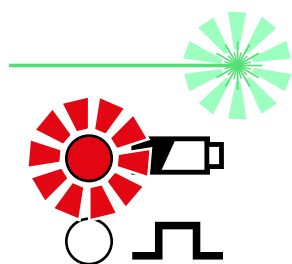
Fonctionnement suspendu  
Température de l'appareil > 60°C / 140°F  
Amenez l'appareil dans la plage de température de service



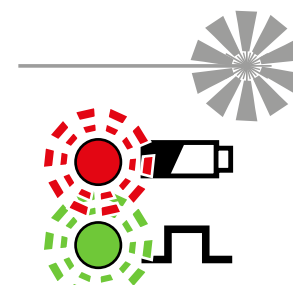
Fonctionnement sans fonction de nivellement



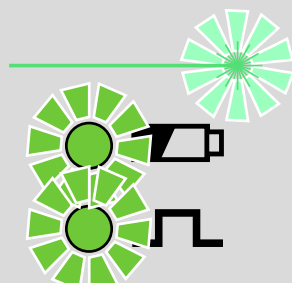
Fonctionnement suspendu  
Le contrôle du bloc batterie a échoué  
Remplacez le bloc batterie



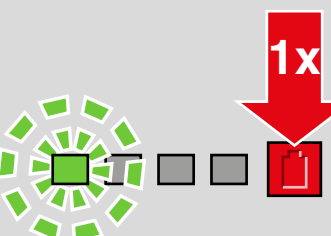
Fonctionnement avec fonction de nivellement  
Faible capacité de batterie



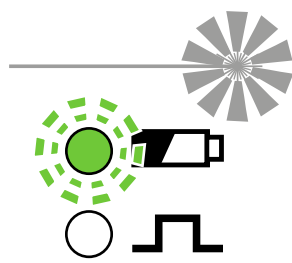
Fonctionnement suspendu  
Prenez contact avec STABILA



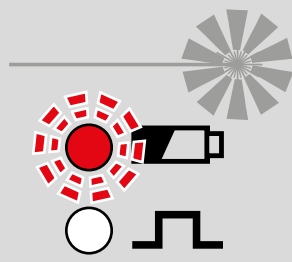
Fonctionnement avec fonction de nivellement  
Laser en mode pulsé



**Batterie CAS**  
Capacité de charge trop faible  
--> Insérez et chargez le bloc batterie



Fonctionnement suspendu  
Température de batterie < -20°C / -4°F  
Amenez l'appareil dans la plage de température de service  
Vérifiez la précision



Fonctionnement suspendu  
Température de batterie > 70°C / 158°F  
Amenez l'appareil dans la plage de température de service  
Vérifiez la précision



La LED /le rayon laser est constamment allumé

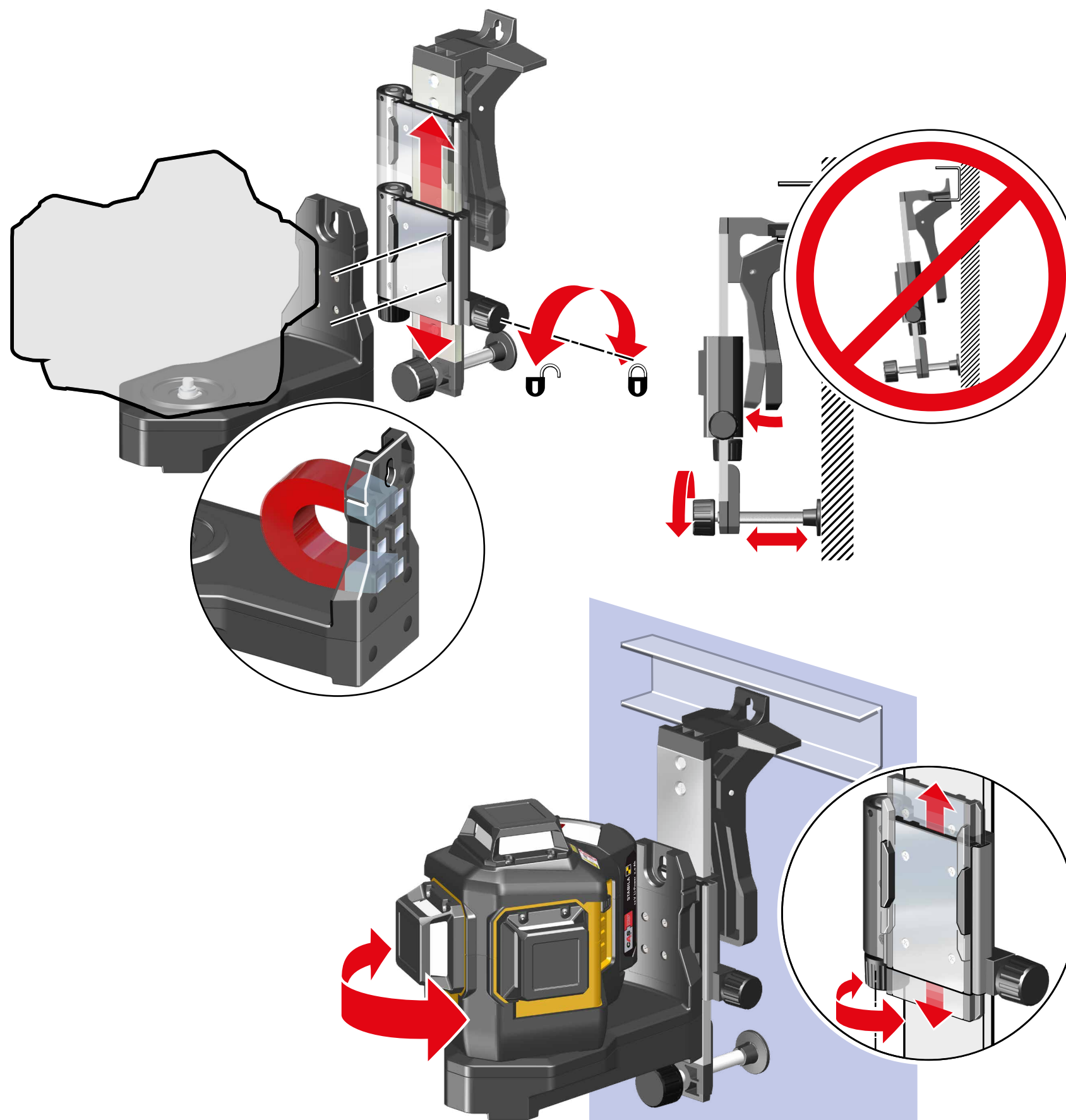


La LED/le rayon laser clignote



La LED clignote et change de couleur





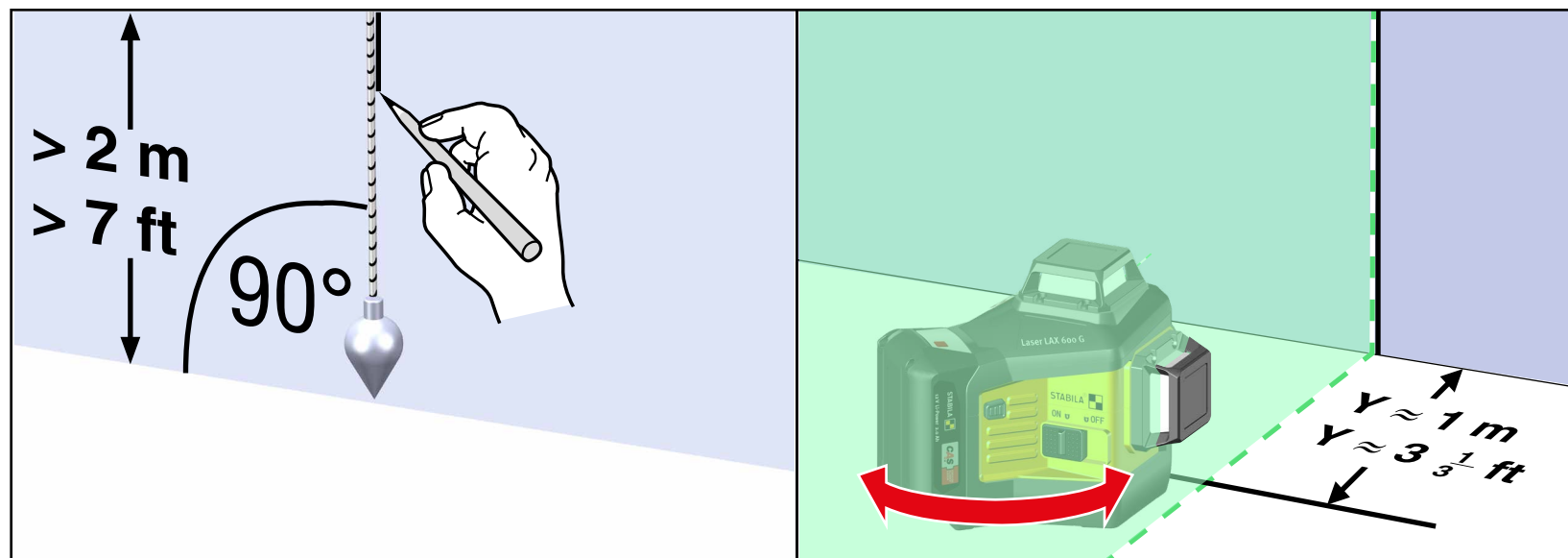
## 7. Utilisation du support SWB10

Le LAX 600/LAX 600G peut être fixé et aligné sur des murs ou des profilés à l'aide du support SWB10. La pince permet de fixer le support sur des profilés de l'aménagement intérieur. Le trou de suspension permet de l'accrocher à des clous ou à des crochets.

Le LAX 600/LAX 600G est vissé sur l'équerre de fixation. L'équerre de fixation est fixée avec la surface magnétique sur la plaque coulissante du support ou directement sur des surfaces métalliques magnétiques.

Utilisez la vis de réglage pour aligner grossièrement le support à la verticale, afin que le LAX 600/LAX 600G se trouve dans la plage de nivellement automatique.

Après avoir desserré la vis de serrage, le LAX 600/LAX 600G peut être déplacé de 11 mm / 0,4" en hauteur. L'ajustage fin permet de régler la hauteur exacte.



## 8. Contrôle de la précision

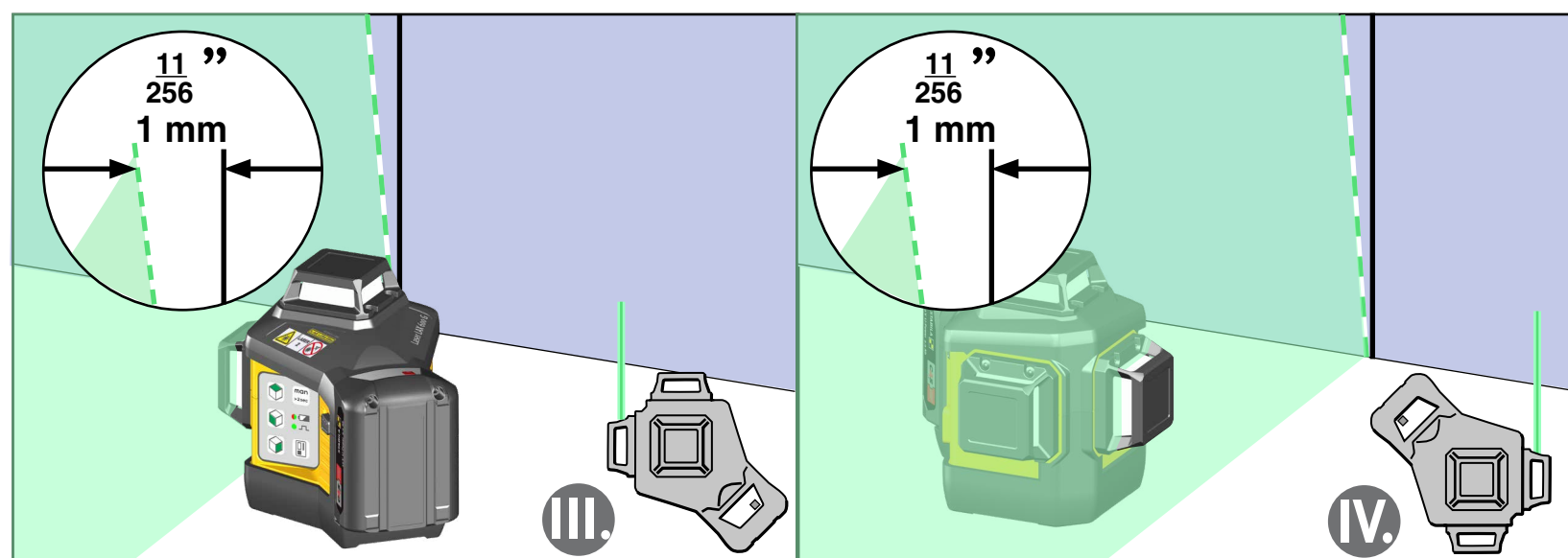
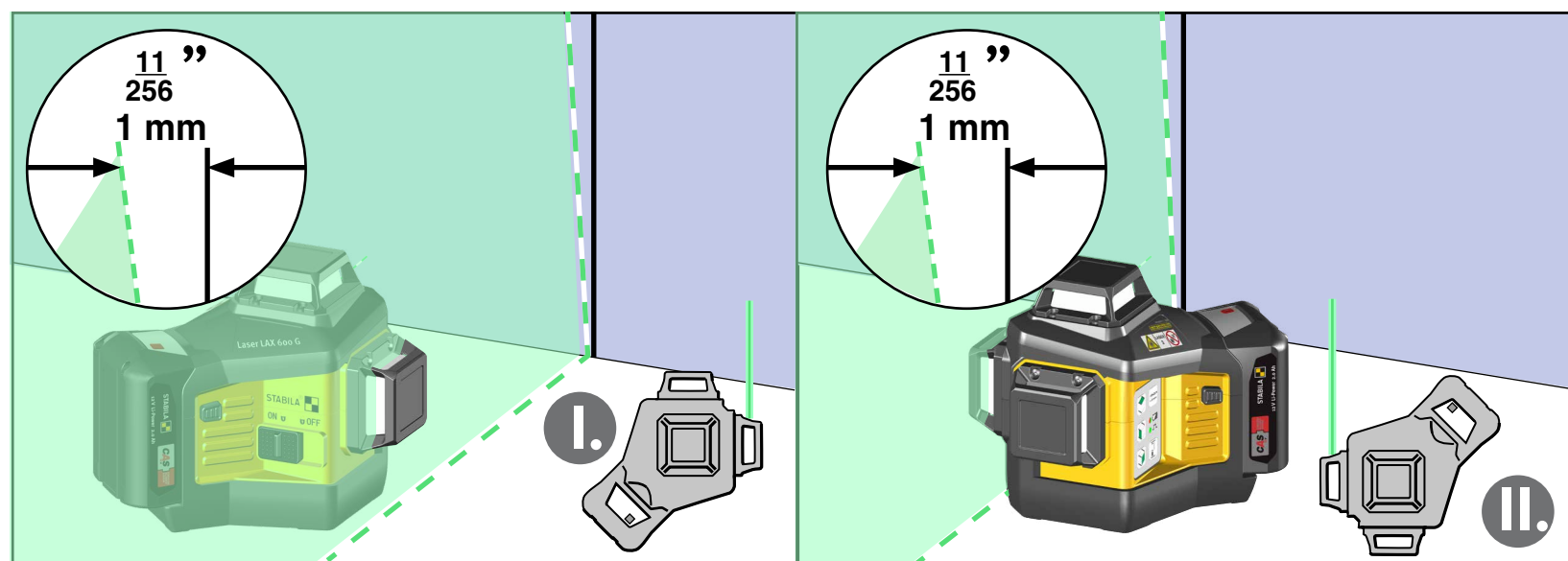
Le LAX 600/LAX 600G est conçu pour une utilisation sur les chantiers et a quitté notre entreprise en parfait état d'ajustage. Toutefois, comme c'est le cas pour tous les instruments de précision, le calibrage doit être contrôlé à intervalles réguliers. Vérifiez l'appareil avant de débuter le travail, plus particulièrement lorsqu'il a été soumis à de fortes secousses.

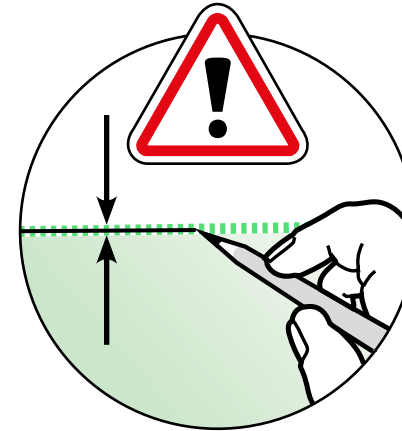
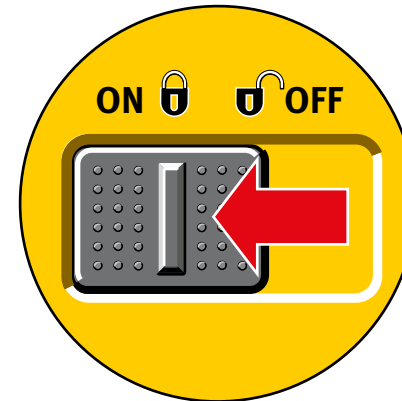
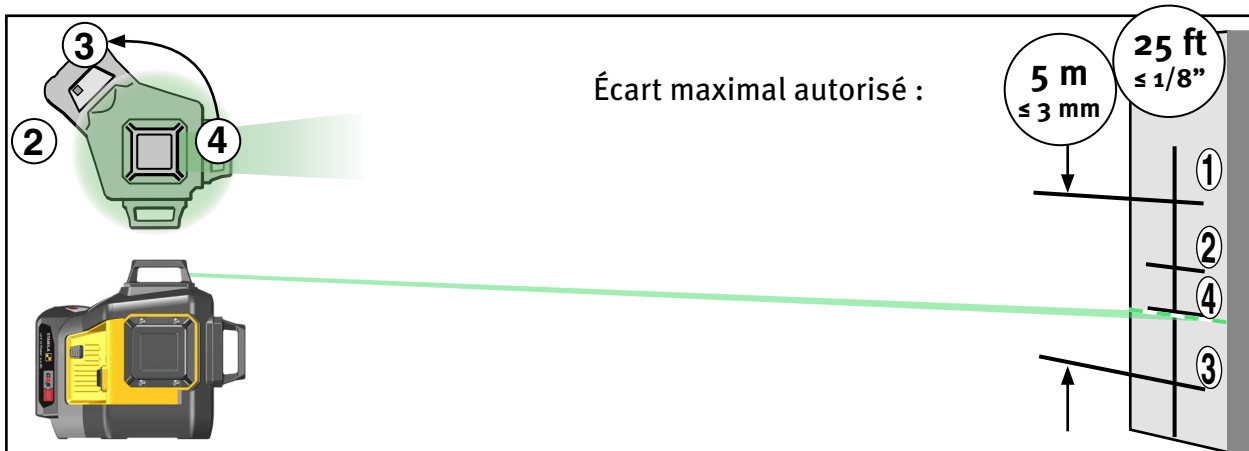
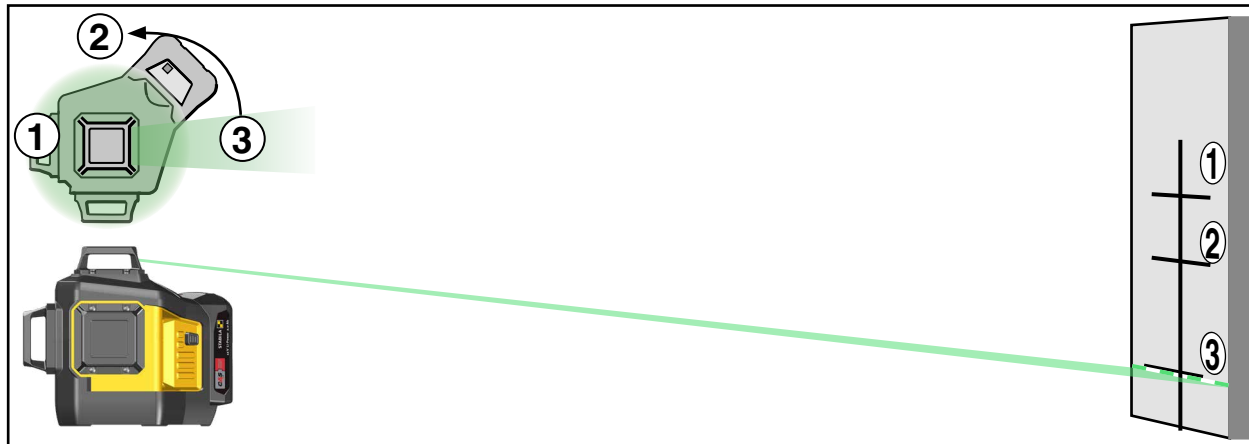
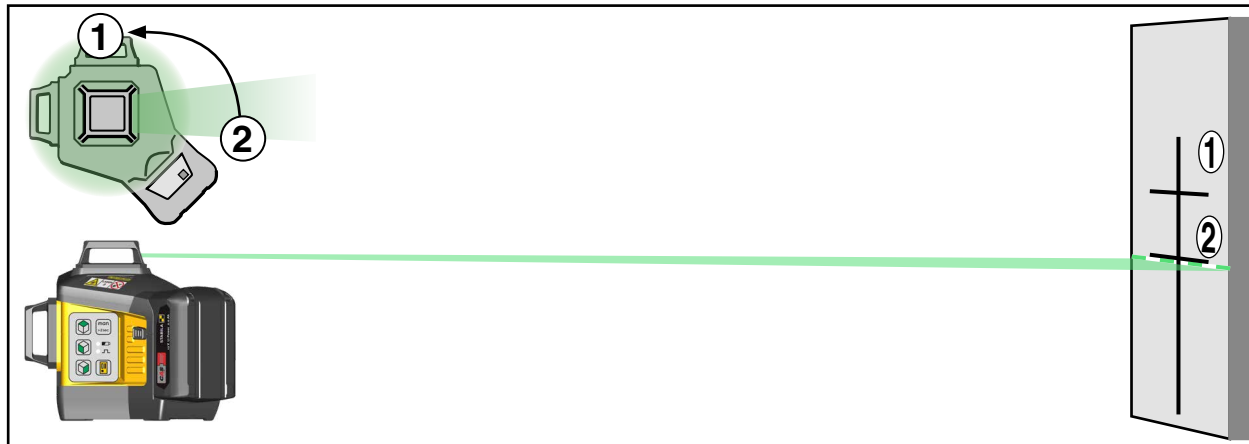
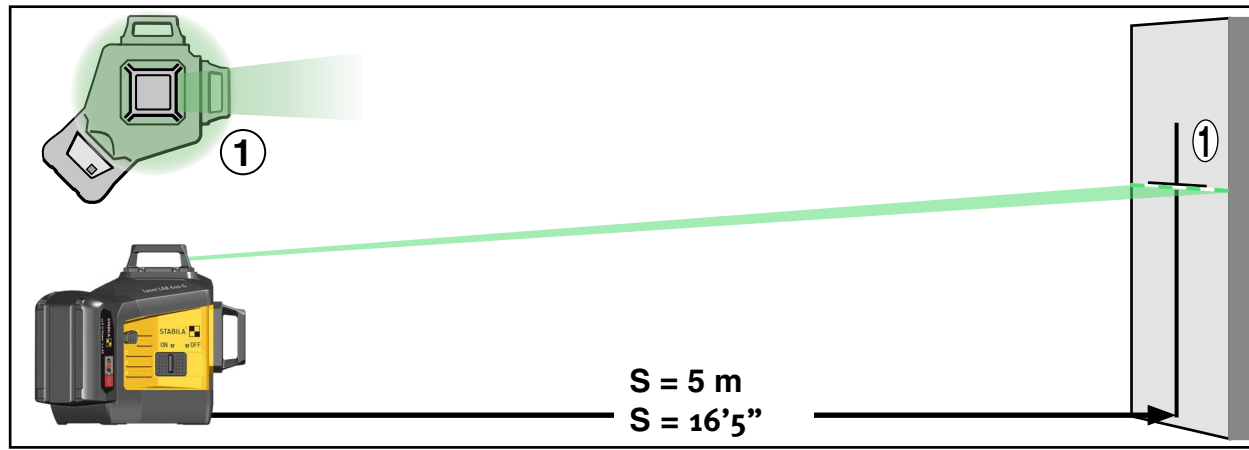
Contrôle vertical  
Contrôle horizontal  
Contrôle de l'angle

### 8.1 Contrôle vertical

#### Contrôle des 2 lignes laser verticales

1. Définissez une ligne de référence p. ex. avec un fil à plomb.
2. Le LAX 600/LAX 600G est placé et aligné à une distance Y devant cette ligne de référence.
3. Comparez la ligne laser avec la ligne de référence.
4. Sur une distance de 2 m / 7', l'écart par rapport à la ligne de référence ne doit pas excéder 1 mm / 11/256" !
5. Effectuez cette vérification pour les deux lignes laser verticales.





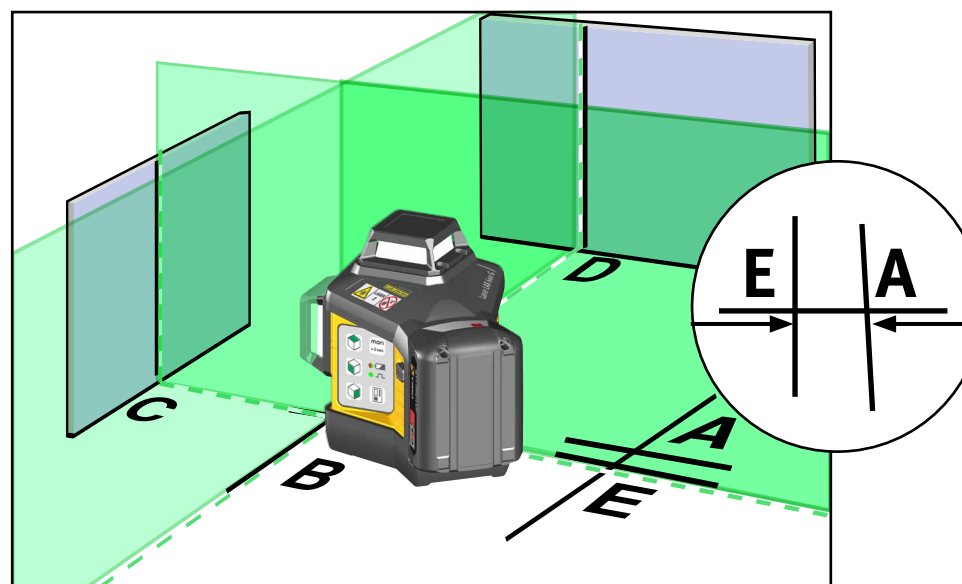
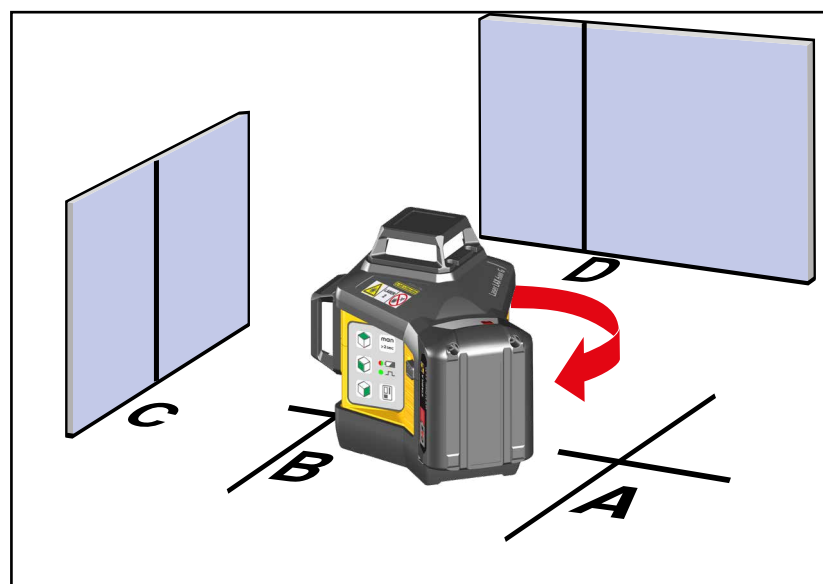
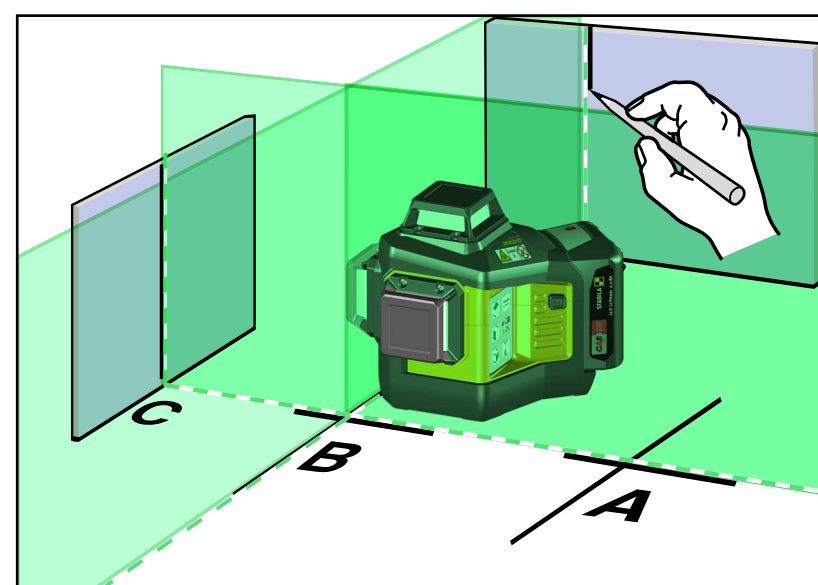
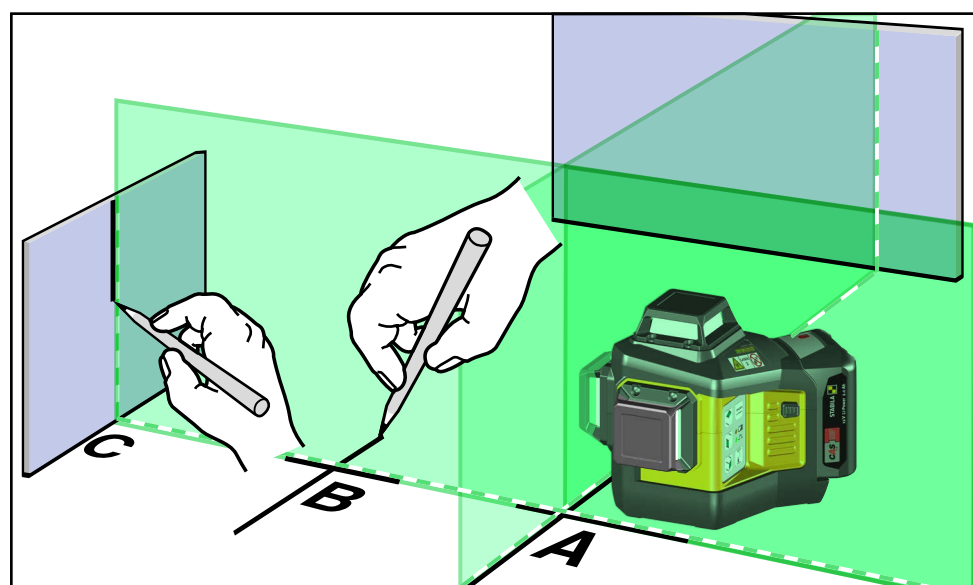
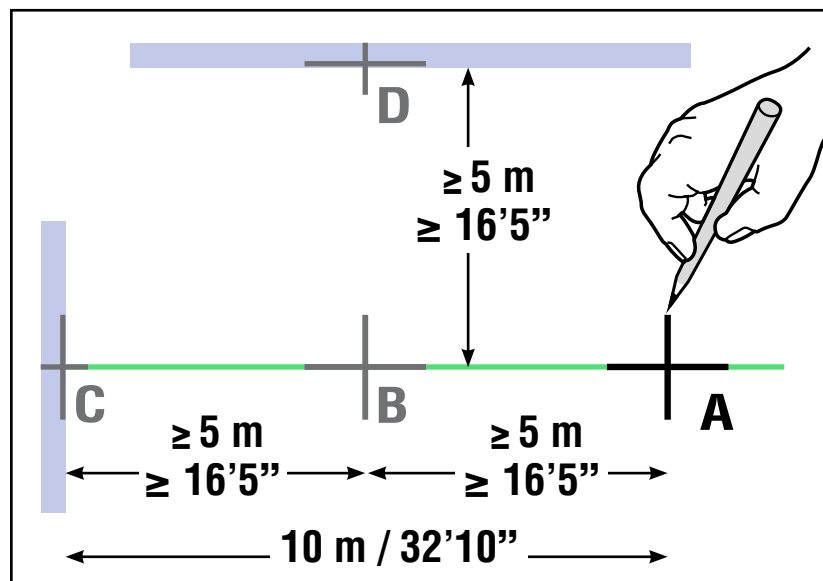
## 8.2 Contrôle horizontal

### Contrôle du niveau de la ligne laser horizontale

Dans la mesure du possible, veuillez respecter précisément l'alignement de l'appareil représenté sur l'illustration.

1. Le LAX 600/LAX 600G est placé devant un mur sur une surface horizontale à une distance S d'au moins 5 m (16'5") ou installé sur un trépied avec le panneau de commande en direction du mur.
2. Allumez l'appareil laser et patientez jusqu'à ce que l'appareil ait effectué un nivellement automatique.
3. Sur le mur, marquez le milieu de la ligne laser visible - mesure 1 (point 1). Il est également possible de travailler avec un récepteur.
4. Faites pivoter l'ensemble de l'appareil de 90° sans modifier la hauteur du laser (autrement dit, la hauteur du trépied ne doit pas être modifiée). Laissez l'appareil effectuer un autre nivellement automatique.
5. Marquez le centre de la ligne laser sur le mur (point 2).
6. Répétez deux fois les étapes 4 et 5 pour obtenir les points 3 et 4.
7. Si les 4 points de contrôle présentent un écart inférieur à 6 mm / 1/4" pour une distance de 10 m / 32'10", cela signifie que la tolérance autorisée de l'appareil laser de ± 0,1 mm/m est respectée. Les points 1 et 3 des appareils correspondent à l'axe X et les points 2 et 4 à l'axe Y.

Distance S par rapport au mur	Écart maximal autorisé :
5 m	3,0 mm
10 m	6,0 mm
15 m	9,0 mm
16'5"	1/8"
32'10"	1/4"
49'3"	3/8"



## 8.3 Contrôle de l'angle

### Contrôle de l'angle de 90°

1. Dans un coin de la pièce suffisamment grand, apposez la marque au sol A à une distance de 10 m (32'10").
  2. Le LAX 600/LAX 600G est aligné avec le point d'aplomb sur la marque A.
  3. Le LAX 600/LAX 600G est aligné sur un mur à l'aide d'une ligne laser.
  4. À mi-distance, la marque B est tracée avec précision sur le sol.
  5. Le point C est indiqué avec précision sur le mur ou sur le sol.
  6. Le LAX 600/LAX 600G est déplacé et aligné avec le point d'aplomb sur la marque B.
  7. Le LAX 600/LAX 600G est à nouveau aligné sur la marque C à l'aide de la ligne laser.
  8. La ligne laser à 90° permet de marquer avec précision la marque D sur l'autre mur ou sur le sol.
- Remarque :**  
Pour garantir la précision, la distance doit être égale entre A et B, entre B et C et entre B et D.
9. Tournez le LAX 600/LAX 600G de 90° et dirigez la 1<sup>ère</sup> ligne laser sur la marque D.
  10. Marquez la position E de la 2<sup>e</sup> ligne laser perpendiculaire le plus près possible de la marque A.
  11. Mesurez la distance entre les marques A et E.

Longueur de la pièce ou distance entre les points A et C	Distance maximale autorisée entre les points A et E
10 m	3.0 mm
20 m	6.0 mm
32'10"	1/8"
65'8"	1/4"



## 9. Caractéristiques techniques

Type de laser :	LAX 600	Laser à diode rouge, longueur d'onde 635 nm
	LAX 600 G	Laser à diode verte, longueur d'onde 510 - 530 nm
Puissance de sortie :	< 1 mW, classe de laser 2 conformément à la norme CEI 60825-1:2014	
Plage de nivellement automatique :	env. $\pm 4^\circ$	
Précision de nivellement* :		
Ligne laser :	$\pm 0,3$ mm/m	$\pm 3/16''$ sur 50 ft Centre de la ligne laser
Précision 90° :	$\pm 0,3$ mm/m	$\pm 3/16''$ sur 50 ft
Batteries :	Bloc batterie CAS Li-ion 12 V 2 Ah Bloc batterie CAS Li-ion 12 V 4 Ah	
Durée de fonctionnement :		
	LAX 600	$\leq 28$ h
	LAX 600G	$\leq 15$ h
Plage de température de service :	de $-10^\circ\text{C}$ à $+40^\circ\text{C}$ / $14^\circ\text{F}$ à $104^\circ\text{F}$	
Plage de températures de stockage :	de $-20^\circ\text{C}$ à $+63^\circ\text{C}$ / $-4^\circ\text{F}$ à $145^\circ\text{F}$	

Sous réserve de modifications techniques.

\* En cas d'utilisation dans la plage de température de service indiquée

2022

**STABILA Messgeräte**

Gustav Ullrich GmbH

Landauer Str. 45 / D-76855 Annweiler

☎ + 49 63 46 309 - 0

✉ [info@de.stabila.com](mailto:info@de.stabila.com)