



TOOLCRAFT



F Mode d'emploi

Accu Li-Ion

N° de commande 2753683 (AP-1860 20V / 6,0Ah)

Utilisation prévue

L'accu est compatible avec tous les outils électriques ayant un système alimenté par accu. Il sert à l'alimentation en tension/courant de ces outils électriques.

Si vous utilisez le produit à d'autres fins que celles décrites précédemment, vous risquez de l'endommager. Par ailleurs, une utilisation incorrecte peut être source de dangers tels que court-circuit, incendie, électrocution. Lisez attentivement le mode d'emploi et conservez-le. Ne donnez le produit à un tiers qu'accompagné de son mode d'emploi.

Le produit est conforme aux exigences des directives européennes et nationales en vigueur. Tous les noms d'entreprises et appellations de produits contenus dans ce mode d'emploi sont des marques déposées de leurs propriétaires respectifs. Tous droits réservés.

Contenu

- Batterie
- Mode d'emploi



Mode d'emploi actualisé

Téléchargez les modes d'emploi actualisés via le lien www.conrad.com/downloads ou scannez le Code QR illustré. Suivez les instructions figurant sur la page internet.

Explication des symboles



Le symbole avec le point d'exclamation dans un triangle sert à indiquer les informations importantes présentes dans ce mode d'emploi. Veuillez lire ces informations attentivement.



Le symbole de la flèche précède les conseils et remarques spécifiques à l'utilisation.

Consignes de sécurité



Lisez attentivement le mode d'emploi dans son intégralité, en étant particulièrement attentif aux consignes de sécurité. Nous déclinons toute responsabilité en cas de dommage corporel ou matériel résultant du non-respect des consignes de sécurité et des instructions d'utilisation du présent mode d'emploi. En outre, la garantie est annulée dans de tels cas.

a) Consignes de sécurité importantes

- Cet appareil n'est pas conçu pour être utilisé par des personnes (y compris les enfants) aux capacités physiques, mentales et sensorielles réduites, ou manquant d'expérience et de connaissances, sauf si une personne responsable de leur sécurité leur a donné les instructions nécessaires ou les surveille pendant l'utilisation.
- Les enfants doivent être surveillés afin d'assurer qu'ils ne jouent pas avec l'appareil.

b) Consignes générales de sécurité

- Pour des raisons de sécurité et d'homologation, il est interdit de modifier et/ou de transformer le produit.
- Les travaux de maintenance, réglages ou réparations doivent être effectués seulement par un technicien/atelier spécialisé. L'intérieur du boîtier ne comporte aucune pièce détachée nécessitant un réglage ou une maintenance de votre part.
- Ne laissez pas d'autres personnes qui n'ont pas entièrement lu et compris de mode d'emploi travailler avec ce produit.
- Il convient de préserver l'appareil de l'eau et de l'humidité.
- lorsque l'appareil passe d'une pièce froide à une pièce chaude (ex : pendant le transport), il peut s'y former de la condensation. Cela pourrait endommager le produit et causer en plus un risque d'incendie.

Attendez que le produit ait atteint la température ambiante avant de l'utiliser. Selon les cas, cela peut prendre plusieurs heures.

- Ne placez pas de récipients avec des liquides tels que seaux, vases ou plantes dans le voisinage immédiat du produit. Les liquides pourraient entrer à l'intérieur du boîtier et ainsi affecter la sécurité électrique. De plus, il y a danger d'incendie et d'explosion !
- Ne posez aucune source de chaleur susceptible de provoquer un incendie, telle que des bougies, sur ou à proximité de l'appareil.
- N'utilisez jamais le produit à côté ou à la proximité de liquides ou de gaz inflammables, de mélanges air aspiré/gaz (des vapeurs d'essence) ou de matières solides très inflammables. Risque d'incendie et d'explosion !
- Ce produit est exclusivement conçu pour être utilisé dans les régions à climat tempéré, pas dans les régions à climat tropical.
- Ne placez jamais le produit sur des meubles précieux sans les avoir préalablement protégés de manière adéquate.
- Dans les écoles, les centres de formation, les ateliers de loisirs et de réinsertion, la manipulation de cet appareil doit se faire sous la surveillance d'un personnel responsable, spécialement formé à cet effet.
- Dans des sites industriels, il convient d'observer les consignes de prévention des accidents relatives aux installations électriques et aux matériels prescrites par les syndicats professionnels.
- Ne laissez pas traîner le matériel d'emballage. Il pourrait devenir un jouet dangereux pour les enfants.
- Manipulez le produit avec précaution. À la suite de chocs, de coups ou de chutes, même de faible hauteur, l'appareil peut être endommagé.
- En cas de doute quant au bon fonctionnement, à l'utilisation du produit ou en cas de questions auxquelles il n'y a aucune réponse dans le manuel d'utilisation, contactez-nous ou adressez-vous à un autre professionnel.

c) Maniement, fonctionnement

- Lors de la manipulation de l'accu, ne portez jamais de matériaux métalliques ou conducteurs, tels que bijoux (colliers, bracelets, bagues ou objets similaires). Tenez l'accu hors de la portée d'objets métalliques (p. ex. vis, clous, trombones, etc.), car ils pourraient provoquer un court-circuit dans les contacts de l'accu. Un court-circuit des contacts de l'accu peut non seulement provoquer des brûlures, mais aussi des risques d'incendie et d'explosion !
- Utilisez l'accu uniquement avec les outils électriques ayant un système alimenté par accu. Si l'accu est utilisé pour d'autres outils ou appareils, il existe un risque d'incendie et d'explosion.
- Évitez un fonctionnement à proximité immédiate de champs soit magnétiques soit électromagnétiques puissants, d'antennes de transmission ou de générateurs HF. Cela peut affecter les composants électroniques de la commande de l'accu.
- L'accu n'est pas un jouet ; conservez-le hors de la portée des enfants. Gardez l'accumulateur hors de portée des enfants.
- La batterie ne doit jamais être court-circuitée, démontée ou jetée dans le feu. Risque d'incendie et d'explosion !
- Un liquide peut fuir de l'accu s'il est endommagé, utilisé de manière inappropriée ou trop usagé. Cela peut entraîner des brûlures ou des irritations cutanées.
Mettez pour cette raison des gants de protection appropriés pour insérer ou retirer un accu. Évitez tout contact direct avec la peau et veillez à ce que le liquide ne pénètre pas dans les yeux.
En cas de contact accidentel, rincez abondamment à l'eau claire et tiède les zones épidémiques ainsi que lors d'un contact avec les yeux.
En cas de contact avec les yeux (ou même en cas de fortes irritations), consultez un médecin.
- Les liquides s'écoulant des batteries rechargeables sont des produits chimiques extrêmement nocifs. Les objets ou surfaces en contact avec ceux-ci peuvent être partiellement ou complètement endommagés. Conservez par conséquent les batteries rechargeables dans un endroit approprié.
- L'accu ne doit pas être humide ou mouillé ; protégez l'accu du froid, de la chaleur et du soleil. Si vous ne respectez pas cette consigne, cela réduira non seulement la durée de vie de l'accu, mais aussi l'endommagera. De plus, il existe un risque d'explosion dans les cas extrêmes !
- Ne placez/positionnez aucun objet sur l'accu.



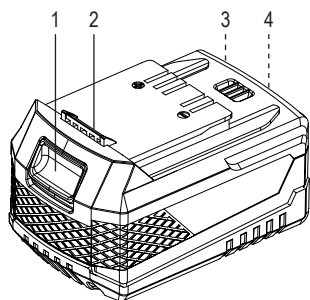
d) Recharger

- Pour recharger, utilisez exclusivement le chargeur correspondant au système. Si des chargeurs autres que ceux que nous recommandons sont utilisés, il existe un très grand risque d'incendie ou d'explosion de l'accu !
- Avant de recharger l'accu, consultez le mode d'emploi du chargeur.
- Ne jamais recharger l'accu sans surveillance.
- L'accumulateur chauffe pendant le processus de charge et même en cas de courant de décharge. C'est pourquoi il est nécessaire d'assurer une ventilation suffisante.
- L'accu ne peut être inséré que dans un seul sens dans le chargeur ou dans l'outil électrique alimenté par accu. Il est interdit d'insérer l'accu en utilisant la force.
- Ne rechargez pas l'accu lorsqu'il est encore chaud (par ex. chaleur causée par le fonctionnement de l'outil électrique). Laissez d'abord l'accu se refroidir à température ambiante, avant de le recharger.
- Ne rechargez jamais un accu endommagé, déformé ou présentant des fuites. Cela peut provoquer un incendie ou une explosion ! N'utilisez plus cet accu devenu inutilisable et mettez-le au rebut en respectant l'environnement.
- Un accu Li-Ion non utilisé conserve normalement son énergie pendant plusieurs mois, mais il sera définitivement endommagé par une décharge profonde et ne pourra plus être utilisé.

Si l'accu doit être rangé pendant une longue période, veuillez prendre les précautions suivantes :

- retirer l'accu de l'outil électrique,
- sélectionner un endroit frais et sec pour son rangement,
- c'est optimal si l'accu n'est pas complètement rechargé lorsqu'il est rangé durant une période prolongée, mais que l'état de charge soit compris entre 50 % et 75 %,
- contrôler l'état de charge régulièrement et rechargez l'accu si nécessaire.

Description



N° de commande 2753683 (6,0 Ah)

- 1 Touche de déverrouillage
- 2 Cliquet de blocage (verrouille l'accu dans l'outil électrique ; est inséré dans l'accu en appuyant sur la touche de déverrouillage)
- 3 Touche de contrôle
- 4 Voyants à LED pour contrôler l'état de charge

Recharger

→ Consultez aussi le mode d'emploi du chargeur.

Retirer/insérer l'accu

- Pour retirer l'accu d'un outil électrique, maintenez enfoncée la grande touche de déverrouillage sur l'accu, puis enlevez-le de l'outil électrique. Ne forcez pas.
- Pour insérer l'accu dans un outil électrique, faites simplement glisser l'accu dans le bon sens de l'orientation dans le logement de l'accu de l'outil électrique jusqu'à ce qu'il s'enclenche. Ne forcez pas.

→ Le chargeur ne dispose pas de fonction de verrouillage et vous pouvez facilement prendre l'accu du chargeur en l'enlevant.

Touche de contrôle et voyants LED



Important !

Avant d'appuyer sur la touche de contrôle, arrêtez tout fonctionnement de l'outil électrique. Patientez jusqu'à ce que le moteur de l'outil électrique soit complètement arrêté et qu'aucune pièce ne tourne.

Sur un côté de l'accu, vous trouverez une touche de contrôle et 3 voyants à LED. Appuyez sur la touche de contrôle pour afficher la capacité de l'accu.

Plus le nombre de voyants allumés est élevé, plus l'état de charge est élevé. Si aucun voyant à LED ne s'allume, cela signifie que l'accu est vide et doit être rechargé.

Entretien et nettoyage

- Débranchez l'accu avant de procéder au nettoyage de l'outil électrique ou du chargeur.
- Pour nettoyer l'extérieur, il suffit d'utiliser un chiffon propre, sec et doux.
- Vous pouvez facilement enlever la poussière à l'aide d'un pinceau doux et propre à poils longs et d'un aspirateur.
- N'utilisez en aucun cas des produits de nettoyage abrasifs, de l'alcool ou d'autres produits chimiques pour le nettoyage : cela risquerait d'endommager le boîtier, voire même de provoquer des dysfonctionnements.

Élimination des déchets

a) Produit



Tous les équipements électriques et électroniques mis sur le marché européen doivent être marqués de ce symbole. Ce symbole indique que cet appareil doit être éliminé séparément des déchets municipaux non triés à la fin de son cycle de vie.

Tout détenteur d'appareils usagés est tenu de les remettre à un service de collecte séparé des déchets municipaux non triés. Les utilisateurs finaux sont tenus de séparer, sans toutefois les détruire, les piles et accumulateurs usagés qui ne sont pas intégrés dans l'appareil usagé, ainsi que les lampes qui peuvent être enlevées de l'appareil usagé sans être détruites, avant de le remettre à un point de collecte.

Les distributeurs d'équipements électriques et électroniques sont légalement tenus de reprendre gratuitement les appareils usagés. Conrad vous offre les possibilités de retour **gratuit** suivantes (plus d'informations sur notre site Internet) :

- à nos filiales Conrad
- dans les centres de collecte créés par Conrad
- dans les points de collecte des organismes de droit public chargés de l'élimination des déchets ou auprès des systèmes de reprise mis en place par les fabricants et les distributeurs au sens de la loi sur les équipements électriques et électroniques (ElektroG)

L'utilisateur final est responsable de l'effacement des données personnelles sur l'équipement usagé à mettre au rebut.

Veuillez noter que dans les pays autres que l'Allemagne, d'autres obligations peuvent s'appliquer pour la remise et le recyclage des appareils usagés.

b) Piles/accumulateurs

Retirez les piles/accumulateurs insérés et éliminez-les séparément du produit. En tant qu'utilisateur final, vous êtes légalement tenu (Ordonnance relative à l'élimination des piles usagées) de rapporter toutes les piles/accumulateurs usagés ; il est interdit de les jeter avec les ordures ménagères.



Les piles/accumulateurs qui contiennent des substances toxiques sont caractérisées par les symboles ci-contre qui indiquent l'interdiction de les jeter dans les ordures ménagères. Les désignations pour le métal lourd prépondérant sont : Cd = cadmium, Hg = mercure, Pb = plomb (la désignation se trouve sur les piles/accumulateurs, par ex. sous le symbole de la poubelle illustré à gauche).

Vous pouvez rapporter gratuitement vos piles/accumulateurs usagés aux centres de récupération de votre commune, à nos succursales ou à tous les points de vente de piles/accumulateurs. Vous respectez ainsi les ordonnances légales et contribuez à la protection de l'environnement.

Avant la mise au rebut, recouvrez complètement les contacts exposés de la batterie/des piles avec un morceau de ruban adhésif pour éviter les courts-circuits. Même si les piles/batteries rechargeables sont vides, l'énergie résiduelle qu'elles contiennent peut être dangereuse en cas de court-circuit (éclatement, surchauffe, incendie, explosion).

Caractéristiques techniques

Technologie d'accu.....	Li-Ion
Tension.....	20 V
Capacité.....	6,0 Ah
Dimensions.....	126 x 86 x 88 mm
Poids.....	900 g