



TOOLCRAFT



Mode d'emploi

Cric rouleur hydraulique 2 tonnes

N° de commande 2859652

Utilisation prévue

Ce produit est un cric rouleur hydraulique pour le levage de véhicules à moteur. Il est conçu pour être utilisé uniquement comme appareil de levage. Veillez à ce que la charge ne dépasse pas la capacité nominale maximale admissible du cric qui est de 2 t (2 000 kg).

Pour des raisons de sécurité et d'homologation, toute reconstruction et/ou modification du produit est interdite. Toute utilisation à des fins autres que celles décrites ci-dessus pourrait endommager le produit. En outre, une mauvaise utilisation vous expose à d'autres risques. Lisez attentivement les instructions du mode d'emploi et conservez-le dans un endroit sûr. Ne mettez ce produit à la disposition de tiers qu'avec son mode d'emploi.

Ce produit est conforme aux exigences nationales et européennes en vigueur. Tous les noms d'entreprises et appellations de produits sont des marques commerciales de leurs propriétaires respectifs. Tous droits réservés.

Contenu d'emballage

- Cric rouleur
- Plaque de protection
- Élément de saisie et de transport
- 2 poignées
- Mode d'emploi



Mode d'emploi actualisé

Téléchargez la dernière version du mode d'emploi sur www.conrad.com/downloads ou scannez le code QR. Suivez les instructions figurant sur le site Web.

Explication des symboles



Le symbole avec le point d'exclamation dans un triangle sert à indiquer les informations importantes présentes dans ce mode d'emploi. Veuillez lire ces informations attentivement.



Ce symbole indique un danger mécanique. Il s'agit d'une mise en garde contre les risques de blessures dues à l'écrasement.



Le symbole de la flèche indique des informations spécifiques et des conseils spéciaux pour le fonctionnement.

Consignes de sécurité



Lisez attentivement le mode d'emploi et observez particulièrement les consignes de sécurité. Nous déclinons toute responsabilité en cas de dommages corporels ou matériels résultant du non-respect des consignes de sécurité et des informations relatives à la manipulation correcte contenues dans ce manuel. De tels cas entraînent l'annulation de la garantie.

a) Informations générales

- Le produit n'est pas un jouet. Il doit rester hors de portée des enfants et des animaux domestiques.
- Ne laissez pas traîner le matériau d'emballage. Celui-ci peut se révéler dangereux si des enfants le prennent pour un jouet.
- Gardez le produit à l'abri de températures extrêmes, de la lumière directe du soleil, de secousses intenses, de l'humidité élevée, de l'eau, de gaz inflammables, de vapeurs et de solvants.
- N'exposez pas le produit à des contraintes mécaniques.
- Si une utilisation du produit en toute sécurité n'est plus possible, arrêtez de l'utiliser et protégez-le de toute utilisation accidentelle. Un fonctionnement sûr ne peut plus être garanti si le produit :
 - est visiblement endommagé,
 - ne fonctionne plus correctement,
 - a été stocké pendant une période prolongée dans des conditions défavorables ou
 - a été transporté dans des conditions très rudes.
- Manipulez le produit avec précaution. Des secousses, des chocs ou une chute, même de faible hauteur, peuvent endommager le produit.

- En cas de doute sur l'utilisation, les mesures de sécurité ou le branchement de ce produit, consultez un expert.
- L'entretien, les modifications et les réparations doivent être effectués uniquement par un technicien ou un centre de réparation agréé.
- Si vous avez des questions qui sont restées sans réponse après avoir lu toutes les instructions d'utilisation, contactez notre service de support technique ou un autre technicien spécialisé.

b) Cric rouleur

- Ne soulevez pas de personnes avec ce cric rouleur.
- Ne chargez jamais le cric rouleur au-delà de la capacité nominale (2 t).
- Ne laissez jamais le cric rouleur sans surveillance lors du levage d'une charge. Il peut perdre de la pression et commencer à descendre.
- Il s'agit d'un appareil de levage uniquement. La charge du véhicule doit être supportée par des crics appropriés avant le début de l'inspection ou du travail.
- Ce cric rouleur est conçu pour une utilisation sur des surfaces rigides et planes uniquement.
- Le cric rouleur est équipé d'une vanne de sécurité (g) portant la marque en anglais « DO NOT ADJUST ». Elle a été configurée pour permettre au cric rouleur de soulever des charges allant jusqu'à 2 tonnes. La vanne de sécurité (g) ne doit en aucun cas être modifiée ou réglée !

c) Utilisation

- Utilisez des crics appropriés pour soutenir le véhicule lorsque vous travaillez dessous.
- Pour un levage sûr, placez le cric rouleur sous les points de levage appropriés. Reportez-vous aux instructions du constructeur du véhicule pour connaître les points de levage.
- Évitez tout roulement du véhicule en mettant des cales d'arrêt, en tirant sur le frein de secours et en respectant les indications du constructeur du véhicule.
- Assurez-vous que personne ne s'appuie contre le véhicule lorsqu'il est soulevé.
- Assurez-vous qu'il n'y a personne à l'intérieur du véhicule qui est soulevé.
- Positionnez le cric rouleur de sorte à ne pas être obligé de rentrer sous le véhicule pour le faire fonctionner.
- Assurez-vous qu'aucune personne ni aucun objet ne se trouve sous le véhicule avant d'abaisser le cric rouleur.
- N'entrez jamais dans le véhicule ou ne démarrez jamais le moteur lorsque le véhicule est sur le cric rouleur.

Avant utilisation

- Pendant le transport ou la manutention, de l'air peut s'accumuler dans le circuit hydraulique et provoquer des dysfonctionnements. Il est recommandé d'effectuer au préalable une purge d'air.
- Voir section « Purge de l'air du circuit hydraulique ».

Élément de saisie et de transport

- Portez le chariot à l'aide de la poignée de transport (l).
- Pour le fixer, posez doucement la poignée (l) sur les deux écrous M12 (e).

Fonctionnement



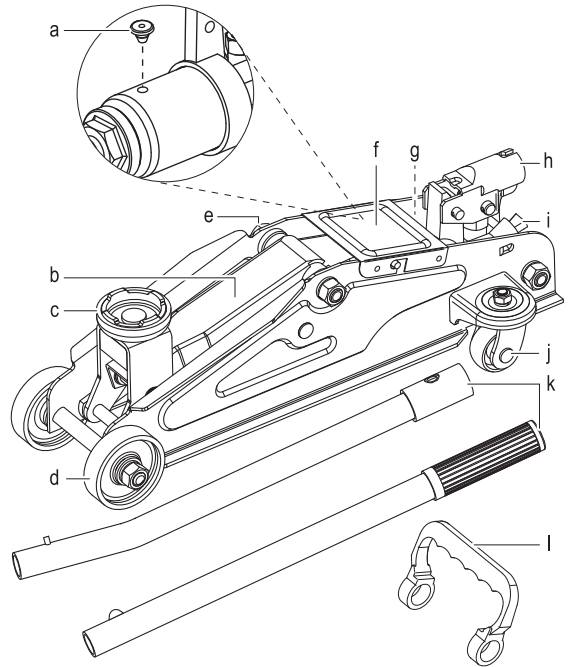
Lisez attentivement les « Consignes de sécurité ».



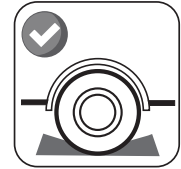
Le cric rouleur n'est pas conçu pour supporter le poids du véhicule lorsque vous travaillez dessous. Il est destiné à soulever le véhicule pour que vous puissiez placer des crics en dessous. Ne placez jamais une partie de votre corps sous un véhicule uniquement supporté par le cric rouleur !

Avant d'utiliser le cric rouleur, vérifiez s'il n'y a pas de fuite d'huile, de pièces endommagées, desserrées ou manquantes.

Éléments de commande



- | | | |
|-------------------|------------------------|-------------------------------------|
| a Bouchon d'huile | e Écrou M10 | i Soupape de surpression |
| b Bras de levage | f Plaque de protection | j Roulette arrière |
| c Selle | g Vanne de sécurité | k Poignée |
| d Roue avant | h Raccord de poignée | l Élément de saisie et de transport |



a) Levage du véhicule



Observez le véhicule lors du levage. La selle (c) doit s'élever dans la direction du véhicule, dans le cas contraire, le véhicule risque de glisser.

Soutenez le véhicule à l'aide des crics appropriés avant de travailler dessus ou en dessous.

- Placez l'extrémité de la poignée (k) autour de la vanne de décharge (i) et fermez-la en la tournant dans le sens horaire jusqu'à ce que la limite de butée soit atteinte.
- Pour assurer un levage sûr, placez le cric à un angle de 90° par rapport au véhicule et sous le point de levage approprié (voir les instructions du fabricant).
- Insérez la poignée (k) dans le raccord de poignée (h) et pompez jusqu'à ce que la selle (c) entre en contact avec le véhicule.
- Continuez à actionner la poignée (k) jusqu'à ce que le véhicule soit soulevé à la hauteur désirée.
- Retirez la poignée (k) de la douille (h) avec précaution.

b) Abaissement du véhicule

- Insérez l'extrémité de la poignée (k) sur la soupape de décharge (i).
- Ouvrez la soupape de décharge (i) en tournant doucement le cric (par petits incréments) dans le sens antihoraire jusqu'à ce que le véhicule s'abaisse.
- Une fois le véhicule fermement placé au sol, il est possible d'ouvrir davantage la soupape de décharge (i) (environ un demi-tour), ce qui abaisse le bras de levage (b) jusqu'à la position de départ.

c) Purge de l'air du circuit hydraulique

- Placez la poignée (k) sur la soupape de décharge (i) et tournez-la dans le sens antihoraire pour ouvrir.
- Insérez la poignée (k) dans le raccord de poignée (h) et pompez environ 10 fois pour distribuer l'huile et purger l'air emprisonné à l'intérieur du système hydraulique.
- Retirez la plaque de protection (f).
- À l'aide d'un tournevis plat, appuyez doucement sur le bouchon d'huile (a) ouvert sur le côté, pour permettre à l'air emprisonné de s'échapper. Vous pourrez entendre le bruit de l'air emprisonné qui s'échappe.

- Testez le clic à vide en fermant la soupape de décharge (i), puis en le pompant jusqu'à la hauteur de travail maximale et en l'abaissant à nouveau.

Ajout de l'huile hydraulique

Utilisez uniquement de l'huile hydraulique spéciale, par ex. SAE 10. N'utilisez pas de liquide de frein !

- Lorsque le cric rouleur n'a pas de charge, placez-le sur un sol plat et abaissez entièrement le bras de levage (b).
- Retirez la plaque de protection (f).
- Pincez et retirez le bouchon d'huile (a) avec précaution à l'aide d'un objet contondant comme un tournevis à tête plate ou une pince à bec fin.

Veillez à ne pas endommager ni perdre le bouchon d'huile (a).

- Ajoutez de l'huile hydraulique appropriée à partir de l'endroit où se trouve le bord inférieur du bouchon d'huile (a).
- Actionnez la poignée (k) environ 10 fois pour distribuer l'huile et évacuer l'air emprisonné du système hydraulique.
- Remettez le bouchon d'huile (a) en place.

Si nécessaire, procédez à une autre purge d'air. Voir chapitre « Purge de l'air du circuit hydraulique ».

Rangement

- Lorsque le bras de levage (b) n'est pas utilisé, abaissez-le complètement.

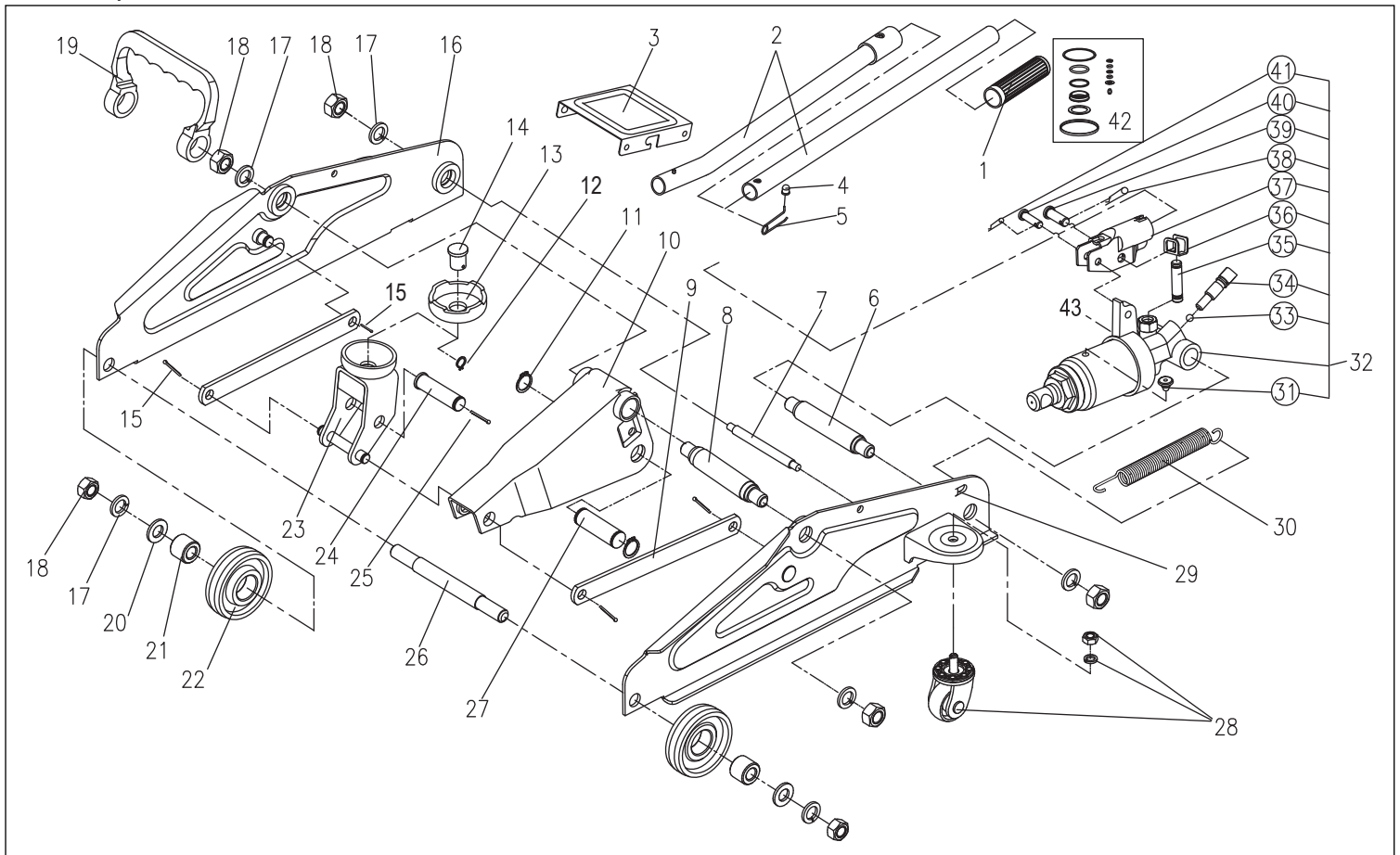
Entretien et nettoyage



Tous les travaux d'entretien et de réparation doivent être effectués par un personnel qualifié et en conformité avec les instructions du fabricant.

- Retirez l'excédent de saleté à l'aide d'un chiffon légèrement huilé. Lubrifiez légèrement les pièces mobiles une fois tous les 3 mois ou au besoin.
- N'utilisez pas de nettoyeur haute pression pour nettoyer le cric.
- Le cric rouleur doit être rangé en position horizontale, dans un endroit propre et sec, à l'abri de la lumière directe du soleil.

Schéma des pièces



Liste des pièces

#	Description	Qté	#	Description	Qté
1	Dispositif de poignée	1	22	Roue avant	2
2	Poignées	1	23	Base de la selle	1
3	Plaque de protection	1	24	Broche pour base de la selle	1
4	Broche de positionnement	1	25	Goupille fendue Ø 2 x 16 mm	1
5	Ressort de positionnement	1	26	Arbre pour roue avant	1
6	Arbre-support	1	27	Broche pour bras de levage	1
7	Broche de cadre	1	28	Roulette arrière	2
8	Arbre-support	1	29	Cadre gauche	1
9	Barre de raccordement	2	30	Ressort de retour	1
10	Bras de levage	1	31	Bouchon d'huile	1
11	Clip C, Ø 16 mm	2	32	Bloc d'alimentation	1
12	Clip C, Ø 13 mm		33	Roulement à billes en acier Ø 6 mm	1
13	Selle	1	34	Soupape de surpression	1
14	Tige de selle	1	35	Piston de pompe	1
15	Goupille fendue Ø 2 x 16 mm	1	36	Support en U pour piston	1
16	Cadre droit	1	37	Raccord de poignée	1
17	Rondelle à ressort M10	6	38	Anneau élastique rond en fil métallique Ø 1,4 x 26 mm	1
18	Écrou M10	6	39	Broche pour piston de pompe	1
19	Élément de saisie et de transport	1	40	Broche pour base de l'unité	1
20	Rondelle M10	2	41	Anneau élastique rond en fil métallique Ø 1,2 x 20 mm	1
21	Manchon pour roue avant	2	42	Dispositif d'étanchéité	1
			43	Vanne de sécurité « NE PAS RÉGLER »	1

Dépannage

Problème	Cause	Action
Le cric rouleur ne s'abaisse pas complètement	De l'air est présent dans le système hydraulique	Transférez la charge sur un autre cric rouleur Purgez l'air du système hydraulique
Mouvement imprécis lors du levage	De l'air est présent dans le système hydraulique	Purgez l'air du système hydraulique
La charge descend	1 L'huile est contaminée 2 De l'air est présent dans le système hydraulique	1 Remplacez l'huile 2 Purgez l'air du système hydraulique
Le cric n'atteint pas sa hauteur maximale	1 Le niveau d'huile est bas 2 De l'air est présent dans le système hydraulique	1 Ajoutez de l'huile 2 Purgez l'air du système hydraulique

Problème	Cause	Action
Faible levage	1 De l'air est présent dans le système hydraulique 2 L'huile est sale 3 Vanne de décharge pas complètement fermée	1 Purgez l'air dans le système hydraulique 2 Changez l'huile 3 Tournez la vanne dans le sens horaire pour la serrer
Le cric ne soulève pas la charge	1 Poids excessif 2 Vanne de décharge en position ouverte 3 Le niveau d'huile est bas	1 Diminuez la charge ou utilisez un cric de plus grande capacité 2 Tournez la vanne dans le sens horaire pour la serrer 3 Remplissez au niveau recommandé

Déclaration de conformité (DOC)

Conrad Electronic SE, Klaus-Conrad-Straße 1, D-92240 Hirschau déclare, par la présente, que ce produit :

- Description : Cric rouleur
- Modèle n° : T050106B

est conforme aux directives, normes et/ou règlements suivants :

- Directive sur les machines 2006/42/CE
- EN 1494 : 2000 +A1 : 2008

→ Le texte intégral de la déclaration de conformité UE est disponible au lien suivant : www.conrad.com/downloads

Sélectionnez une langue en cliquant sur le drapeau correspondant puis saisissez le numéro de commande du produit dans le champ de recherche pour pouvoir télécharger la déclaration de conformité UE sous format PDF.

Élimination des déchets



À la fin de sa durée d'utilisation, mettez à rebut ce produit selon la réglementation pertinente en vigueur. Vous remplirez ainsi vos obligations légales et contribuerez à la protection de l'environnement.

Données techniques

Capacité de charge	2 t (2 000 kg)
Plage de levage	135 - 335 mm
Type d'huile hydraulique	SAE 10 ou une autre huile hydraulique spéciale équivalente
Capacité d'huile	65 ml
Température de fonctionnement/ stockage	-20 à +50 °C
Dimensions (L x H x P)	200 x 135 x 440 mm
Poids	8,7 kg (avec poignées de piston de pompe)

Ce document est une publication de Conrad Electronic SE, Klaus-Conrad-Strasse 1, D-92240 Hirschau - Allemagne (www.conrad.com). Tous droits réservés y compris la traduction. La reproduction par n'importe quel moyen, p. ex. photocopie, microfilm ou saisie dans des systèmes de traitement électronique des données, nécessite l'autorisation préalable par écrit de l'éditeur. La réimpression, même en partie, est interdite. Cette publication représente l'état technique au moment de l'impression.

Copyright 2023 by Conrad Electronic SE.

*2859652_v1_0523_02_dh_mh_fr_(1)