



PoE MIDSPAN GIGABIT ACTIF 802.3af



Guide d'installation rapide
DN-95131

Introduction

Le DN-95131 est un injecteur PoE midspan actif pour l'intérieur, spécialement conçu pour les applications complexes backhaul et réseau. Il fournit un courant de 48 VCC / 0,32 A pour les appareils alimentés (PD) distants via 2 sorties (2 paires). Il prend en charge aussi bien les appareils 10/100Base-T que Gigabit. Il convient aux appareils alimentés par PoE (15,4 W), tels que les points d'accès sans fil, les routeurs Wifi, les caméras réseau, les téléphones IP, les antenne micro-ondes et autres périphériques Power over Ethernet. Il est conforme à la norme IEEE802.3af PoE. Son boîtier en plastique IP40 est résistant au feu. Il fonctionne avec une large tension d'entrée comprise entre 100 et 240 VCA à 50 ou 60 Hz. À l'intérieur de l'appareil, une puce de reconnaissance identifie et classe l'appareil alimenté avant de l'alimenter en électricité. Il ne fournit du courant que lorsqu'un appareil alimenté conforme est détecté.

Fonctionnalités

- Fournit un courant de 48 V CC, 0,32 A pour les appareils alimentés distants via 2 paires de sorties
- Prise en charge des appareils 10/100Base-T et Gigabit
- Fonctionne avec une large tension d'entrée comprise entre 100 et 240 VCA à 50 ou 60 Hz
- Alimentation et données dans un seul câble
- Chaque port de sortie dispose d'une limitation du courant de sortie, d'une protection contre les courts-circuits, d'une détection et d'une classification complètes des appareils alimentés (PD)
- L'injecteur peut être utilisé avec n'importe quel système d'exploitation

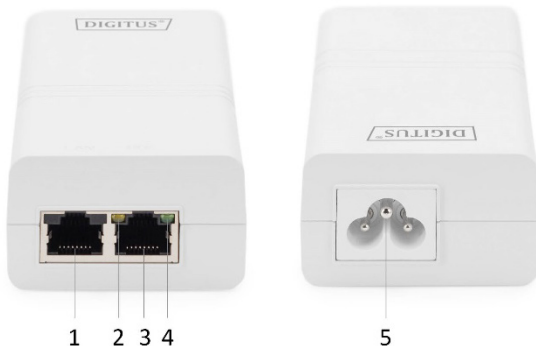
Contenu de l'emballage

- Injecteur PoE DN-95131
- 1 x câble réseau (en option)
- 1 x Guide d'installation rapide

Caractéristiques techniques

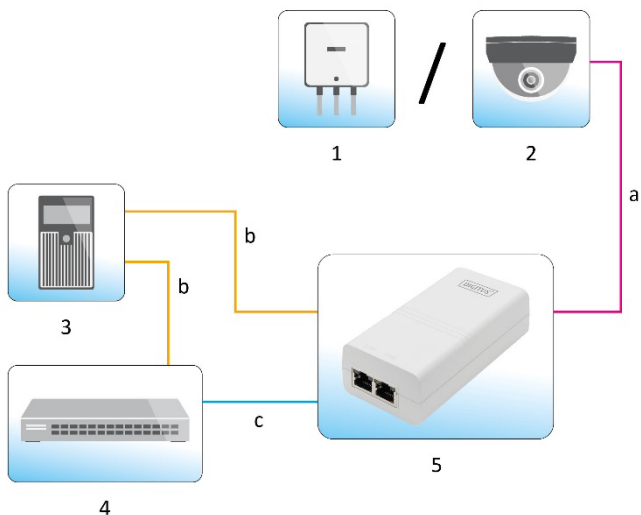
- IEEE802.3 10Base-T Ethernet
- IEEE802.3u 100Base-Tx Fast Ethernet
- IEEE802.3ab 1000Base-T Gigabit Ethernet
- Conforme à la norme IEEE802.3af PoE
- Entrée : 100 – 240 VCA, 0,5 A, 50/60 Hz
- Sortie : 48 VCC, 320 mA
- Branchements électriques : 4/5(+), 7/8(-)
- Débit de données : 10/100/1000 Mbit/s
- Température de fonctionnement : 0 °C à 40 °C
- Humidité de fonctionnement : 20 % à 80 %, sans condensation
- Température de stockage : -20 °C à 70 °C
- Humidité de stockage : 10 % à 90 %, sans condensation
- Altitude de fonctionnement : jusqu'à 2000 mètres
- Boîtier : Plastique
- Couleur : Blanc
- Indice IP : IP40
- Dimensions : 85 x 30 x 46 mm
- Poids : 100 g
- Indicateur de puissance : Vert
- Indicateur de charge PoE : Jaune

Description du produit



1. LAN : Port d'entrée de données
2. Indicateur de charge PoE
3. PoE : Port de sortie de données et d'alimentation
4. Indicateur d'alimentation
5. Entrée d'alimentation CA

Schéma de connexion



1. Point d'accès sans fil
 2. Caméra IP
 3. Alimentation électrique 100-240Vac
 4. Switch
 5. DN-95131
- a. Câble de données et d'alimentation
 - b. Câble d'alimentation 100-240Vac
 - c. Câble de données

Assmann Electronic GmbH déclare par la présente que la Déclaration de Conformité est incluse dans la livraison. Dans le cas contraire, demandez l'envoi de la Déclaration de Conformité par courrier postal adressé au fabricant à l'adresse indiquée ci-dessous.

www.assmann.com

Assmann Electronic GmbH

Auf dem Schüffel 3

58513 Lüdenscheid

Allemagne

