



## Manuel d'installation

### VC-USBCX2-9-30V

### Double prise USB-C® de 9 - 30 V/60 W

N° de commande 2900836

## 1 Mode d'emploi à télécharger

Utilisez le lien [www.conrad.com/downloads](http://www.conrad.com/downloads) (ou scannez le code QR) pour télécharger le mode d'emploi complet (ou les versions nouvelles/actuelles, le cas échéant). Respectez les instructions indiquées sur la page Web.

## 2 Utilisation prévue

Ce produit est une prise USB intégrée. Utilisez-le pour charger et faire fonctionner des appareils USB compatibles.

Mécanismes de protection intégrés :

- Fusible
- Protection contre l'inversion de polarité
- Protection contre les courts-circuits
- Protection contre la surtension
- Protection contre les basses tensions
- Protection contre les surintensités
- Protection contre la surchauffe

Le produit est destiné uniquement à une utilisation à l'intérieur. Ne l'utilisez pas à l'extérieur. Dans tous les cas, le contact avec l'humidité doit être évité.

Toute utilisation à des fins autres que celles décrites pourrait endommager le produit.

Une mauvaise utilisation peut entraîner des risques tels que des courts-circuits, des incendies, etc.

Ce produit est conforme aux exigences nationales et européennes en vigueur.

Pour des raisons de sécurité et d'homologation, toute restructuration et/ou modification du produit est interdite.

Lisez attentivement les instructions d'installation et conservez-les dans un endroit sûr. Si vous donnez l'appareil à une autre personne, donnez-lui également les instructions d'installation.

Tous les noms d'entreprises et appellations de produits sont des marques commerciales de leurs propriétaires respectifs. Tous droits réservés.

USB4®, USB Type-C® et USB-C® sont des marques déposées de l'USB Implementers Forum.

## 3 Contenu de l'emballage

- Produit
- Consignes d'installation
- Câbles de raccordement

## 4 Description des symboles

Les symboles suivants figurent sur le produit/appareil ou sont utilisés dans le texte :



Le symbole met en garde contre les dangers pouvant entraîner des blessures corporelles.

## 5 Consignes de sécurité



Lisez attentivement les instructions d'installation et respectez en particulier les consignes de sécurité. Nous ne saurions être tenus pour responsables des blessures corporelles ou des dommages matériels résultant du non-respect des mises en garde et des indications relatives à une utilisation correcte figurant dans ce mode d'emploi. De tels cas entraînent l'annulation de la garantie.

### 5.1 Exigences vis-à-vis des utilisateurs

Le produit doit être installé par un professionnel qualifié capable d'effectuer l'installation et le câblage conformément à toutes les exigences légales et techniques en vigueur dans le pays où il est installé. Une installation non sécurisée est susceptible de provoquer un incendie, une électrocution ou d'autres risques similaires.

### 5.2 Généralités

- Le produit n'est pas un jouet. Il doit rester hors de portée des enfants et des animaux domestiques.
- Ne laissez pas traîner le matériel d'emballage. Celui-ci peut se révéler dangereux si des enfants le prennent pour un jouet.
- Si vous avez des questions dont la réponse ne figure pas dans ce mode d'emploi, contactez notre service d'assistance technique ou un autre technicien spécialisé.
- Toute manipulation d'entretien, d'ajustement ou de réparation doit être effectuée par un spécialiste ou un atelier spécialisé.

### 5.3 Manipulation

- Manipulez le produit avec précaution. Des secousses, des chocs ou une chute, même de faible hauteur, peuvent endommager le produit.

### 5.4 Conditions environnementales de fonctionnement

- N'exposez pas le produit à des contraintes mécaniques.
- Gardez l'appareil à l'abri de températures extrêmes, de secousses intenses, de gaz inflammables, de vapeurs et de solvants.
- Protégez le produit de l'humidité et des moisissures.
- Protégez le produit de la lumière directe du soleil.

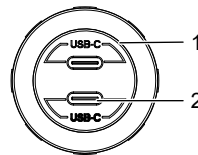
### 5.5 Fonctionnement

- Si une utilisation du produit en toute sécurité n'est plus possible, arrêtez de l'utiliser et protégez-le de toute utilisation accidentelle. N'essayez PAS de réparer le produit vous-même. Un fonctionnement sûr ne peut plus être garanti si le produit :
  - est visiblement endommagé,
  - ne fonctionne plus correctement,
  - a été stocké pendant une période prolongée dans des conditions défavorables ou
  - a été transporté dans des conditions très rudes.

### 5.6 Appareils raccordés

- Respectez également les informations concernant la sécurité et le mode d'emploi pour les autres appareils connectés à ce produit.

## 6 Aperçu du produit



1 Rétroéclairage

2 Port USB-C®

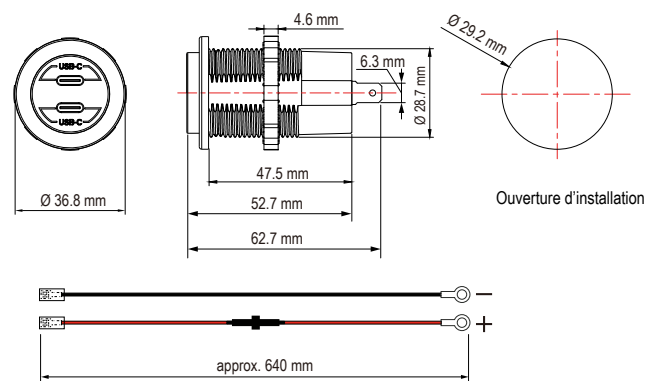
## 7 Installation

### 7.1 Notes d'installation

Respectez les instructions ci-dessous lors de l'installation et du câblage du produit :

- Déconnectez l'alimentation électrique avant de procéder à l'installation et au câblage.
- Au besoin, utilisez les câbles de raccordement fournis. Si vous utilisez vos propres câbles de raccordement, assurez-vous que la section de câble est suffisante pour les courants qui seront transportés.
- Installez un fusible de calibre approprié entre la borne positive (+) du produit et la borne positive (+) de l'alimentation électrique. Voir la section « Données techniques » pour les caractéristiques du fusible.
- Le câble de raccordement positif (+) fourni est doté d'un fusible.

### 7.2 Dessin technique



## 8 Nettoyage et entretien

### Important:

- N'utilisez pas de produits de nettoyage agressifs, d'alcool à friction ou d'autres solutions chimiques. Ils endommagent le boîtier et peuvent provoquer un dysfonctionnement du produit.
- Ne plongez pas le produit dans l'eau.

1. Nettoyez le produit à l'aide d'un chiffon sec et sans fibres.

## 9 Élimination des déchets



Tous les équipements électriques et électroniques mis sur le marché européen doivent être marqués de ce symbole. Ce symbole indique que cet appareil doit être éliminé séparément des déchets municipaux non triés à la fin de son cycle de vie.

Tout détenteur d'appareils usagés est tenu de les remettre à un service de collecte séparé des déchets municipaux non triés. Les utilisateurs finaux sont tenus de séparer, sans toutefois les détruire, les piles et accumulateurs usagés qui ne sont pas intégrés dans l'appareil usagé, ainsi que les lampes qui peuvent être enlevées de l'appareil usagé sans être détruites, avant de le remettre à un point de collecte.

Les distributeurs d'équipements électriques et électroniques sont légalement tenus de reprendre gratuitement les appareils usagés. Conrad vous offre les possibilités de retour **gratuit** suivantes (plus d'informations sur notre site Internet) :

- à nos filiales Conrad
- dans les centres de collecte créés par Conrad
- dans les points de collecte des organismes de droit public chargés de l'élimination des déchets ou auprès des systèmes de reprise mis en place par les fabricants et les distributeurs au sens de la loi sur les équipements électriques et électroniques (ElektroG)

L'utilisateur final est responsable de l'effacement des données personnelles sur l'équipement usagé à mettre au rebut.

Veuillez noter que dans les pays autres que l'Allemagne, d'autres obligations peuvent s'appliquer pour la remise et le recyclage des appareils usagés.

## 10 Caractéristiques techniques

### 10.1 Autorisation

EN..... EN50498

### 10.2 Entrée

Tension d'entrée nominale ..... 12/24 V/CC  
Tension de fonctionnement ..... 9 - 30 V/CC  
Tension crête en entrée..... 34 V/CC (3 à 4 s) max.  
Courant de repos..... 5 mA

### 10.3 Sortie

Sortie unique USB-C® 1 ou 2 ..... 5 V/CC, 3 A max., 15 W max. ;  
9 V/CC, 3 A max., 27 W max. ;  
15 V/CC, 3 A max., 45 W max. ;  
20 V, 3 A max., 60 W max.  
Sortie USB-C® 1 + 2 ..... 5 V/CC, 30 W max. (2 x 15 W max.)  
Puissance totale de sortie ..... 60 W max.

### 10.4 Mécanismes de protection

Fusible..... Fusible en fil ; F10AL 250 V, 5 x 20 mm (remplaçable)  
Protection contre les basses tensions ..... < 6 V/CC  
Protection contre les surtensions (entrée) : > 35 V/CC  
(sortie) ..... Sortie : > 20 V/CC  
Protection contre les surintensités (sortie) ..... 3,5 A  
Protection contre la surchauffe..... 125 °C  
Protection contre les courts-circuits Oui  
Protection contre l'inversion de polarité..... Oui

### 10.5 Environnement

Température de fonctionnement .. -20 à +80 °C  
Humidité de fonctionnement ..... <90 % HR (sans condensation)  
Température de stockage ..... -20 à +80 °C  
Humidité de stockage ..... <90 % HR (sans condensation)

### 10.6 Autres

Bornes ..... Cuivrées/nickelées, 6,3 mm (1/4")  
Couleur du rétroéclairage ..... Bleu  
Dimensions (Ø x L)..... 28,7 x 62,7 mm  
Poids (env.) ..... 30 g

Ceci est une publication de Conrad Electronic SE, Klaus-Conrad-Str. 1, D-92240 Hirschau (www.conrad.com).

Tous droits réservés, y compris de traduction. Toute reproduction, quelle qu'elle soit (p. ex. photocopie, microfilm, saisie dans des installations de traitement de données) nécessite une autorisation écrite de l'éditeur. Il est interdit de le réimprimer, même par extraits. Cette publication correspond au niveau technique du moment de la mise sous presse.

Copyright by Conrad Electronic SE.

\*2900836\_V2\_1223\_jh\_mi\_fr 36028798115993483 I5/O2 en