



Piètement de bureau réglable en hauteur électriquement



Notice de montage et présentation du cadre

DA-90430 DA-90431 DA-90432

Sommaire

1. Introduction.....	3
2. Fonctionnalités	3
3. Contenu de la livraison	3
4. Vue d'ensemble du produit	4
4.1 Liste des consommables.....	4
4.2 Liste des éléments.....	4
5. Installation.....	6
Étape 1	6
Étape 2	8
Étape 3	9
Étape 4	10
Étape 5	11
Étape 6	12
Étape 7	13
6. Comment utiliser le boîtier de commande	13
6.1 Fonctionnement du boîtier de commande.....	14
6.2 Résolution des problèmes les plus courants	14
6.3 Consignes de sécurité et d'utilisation	15

1. Introduction

Avec ce cadre de table réglable en hauteur électriquement, vous pouvez facilement transformer votre bureau en un poste de travail ergonomique assis/debout. Épargnez-vous le coût et les tracas liés à la recherche d'un bureau réglable en hauteur et utilisez simplement le cadre de table DIGITUS® réglable en hauteur électriquement à la place. Ce kit convient à tous les plateaux de table d'une largeur de 110 à 160 cm et d'une profondeur de 50 à 80 cm. Le cadre permet un réglage en hauteur compris entre 71,5 et 121,5 cm. La vitesse de levage est de 25 mm/s. La fonction anti-collision arrête automatiquement le levage lorsque le plateau heurte un obstacle pendant la montée ou la descente. Le cadre peut soulever une charge maximale de 70 kg. Améliorez votre santé et protégez votre corps contre les dommages posturaux ou les troubles musculo-squelettiques !

2. Fonctionnalités

1. Capacité de charge maximale jusqu'à 70 kg
2. Cadre polyvalent – convient aux plateaux de table de 1000 à 1600 mm de large et de 500 à 750 mm de profondeur
3. Réglage électrique de la hauteur (sans plateau) : 71,5 – 121,5 cm
4. Boîtier de commande (haut et bas)
5. Moteur pour un réglage en hauteur facile et silencieux (< 50 dB)
– vitesse de levage 25 mm/s.
6. Fonction de protection contre les collisions (capteur G)
– détection des obstacles pendant la montée et la descente
7. Système d'arrêt automatique – stoppe le moteur en cas de résistance et rétracte légèrement le cadre
8. Dimensions maximum : 135 x 59 x 121,5 cm (l x P x H)
9. Dimensions minimum : 97,5 x 59 x 71,5 cm (l x P x H)
10. Poids : 17,1 kg
11. Câble d'alimentation : Europlug (type C, CEE 7/16) – prise C7, longueur : 3 m
12. Forme : Rectangulaire
13. Nombre de positions des colonnes 2
14. Alimentation : 100 – 240 V
15. Fréquence 10 % (travail en continu 2 minutes, pause 18 minutes)
Température 0 – 40 °C

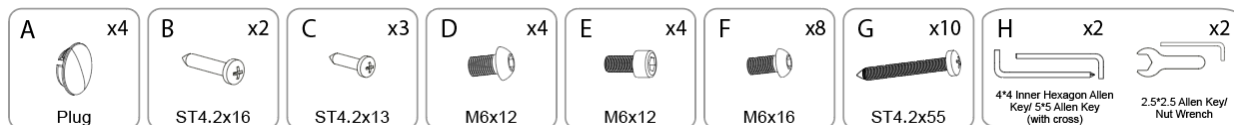
3. Contenu de la livraison

- Piètement de table réglable en hauteur électriquement
- Manuel
- Matériel de montage

4. Vue d'ensemble du produit

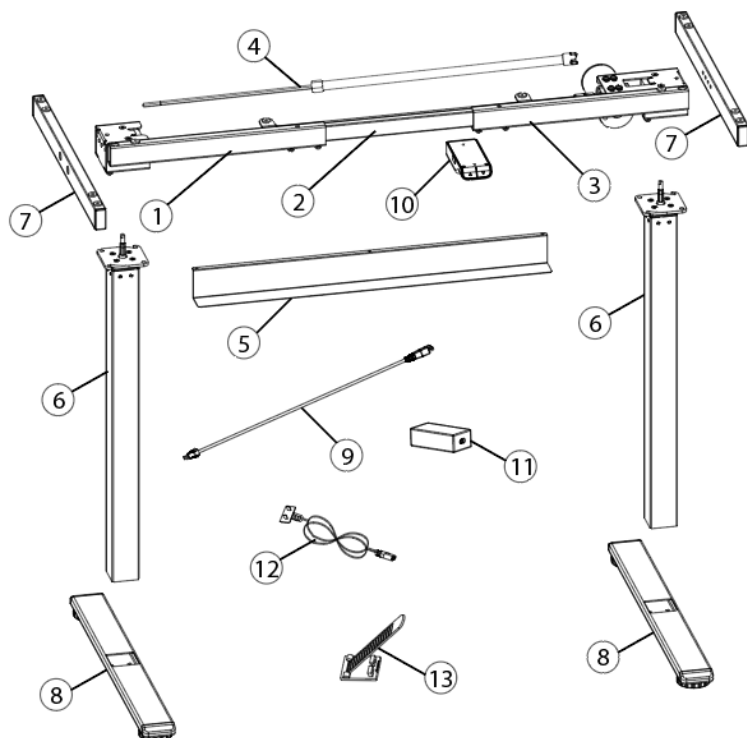
4.1 Liste des consommables



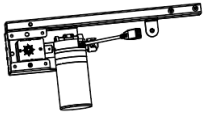


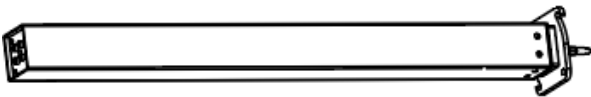
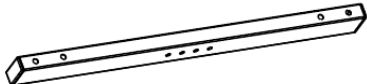
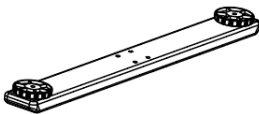


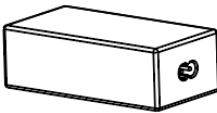
Attention : Les schémas ci-dessous sont donnés à titre indicatif et peuvent différer légèrement du produit et des accessoires reçus. Veuillez contacter le service clientèle s'il manque des pièces ou si vous rencontrez des problèmes lors de l'installation.





A	4x capuchons	E	4x M6x12
B	2x ST4.2x16	F	8x M6x16
C	3x ST4.2x13	G	10x ST4.2x55
D	4x M6x12	H	1x clé Allen hexagonale 4x4 / 1x clé Allen 5x5 (avec croix) 1x clé Allen 2,5x2,5 1x clé à écrou

4.2 Liste des éléments



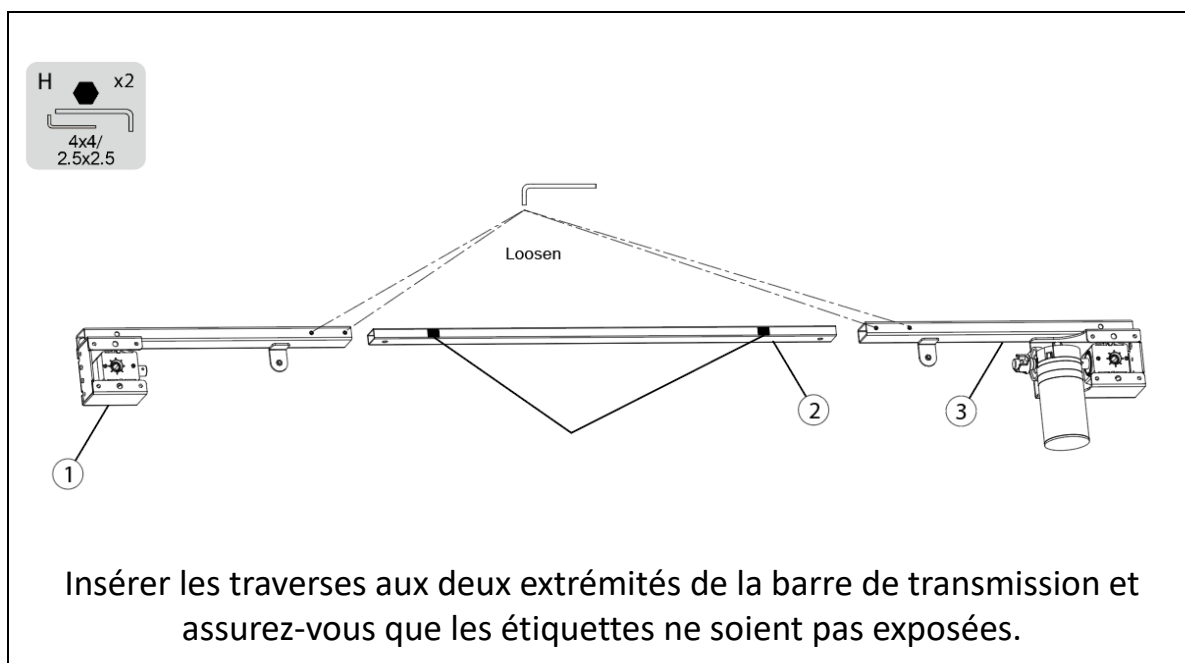
N°	Nom	Élément	Qté
①	Traverse gauche		1
②	Traverse du milieu / barre de raccordement		1
③	Traverse droite		1
④	Barre de transmission		1
⑤	Plaque décorative		1
⑥	Colonne de levage		2
⑦	Support latéral		2
⑧	Pied		2
⑨	Câble d'alimentation du boîtier de commande		1
⑩	Boîtier de commande		1
⑪	Adaptateur secteur		1

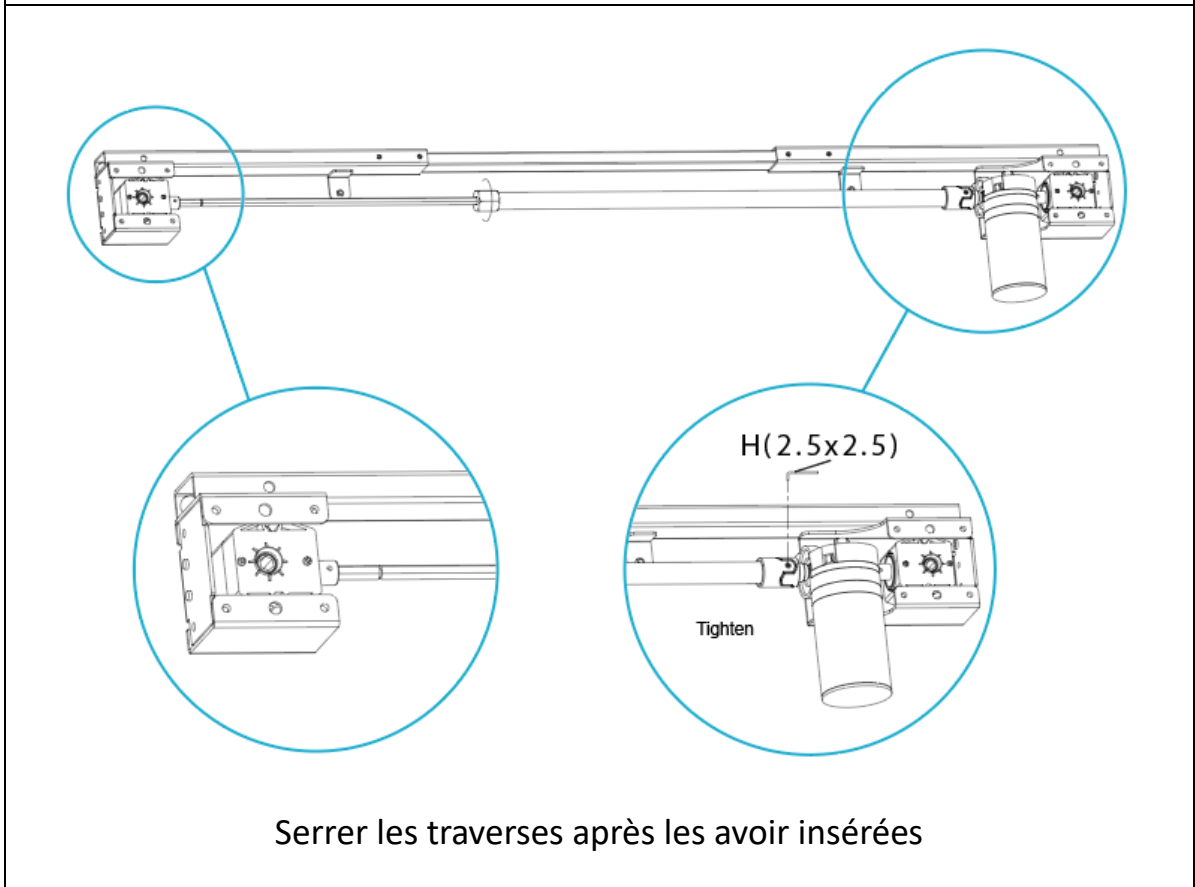
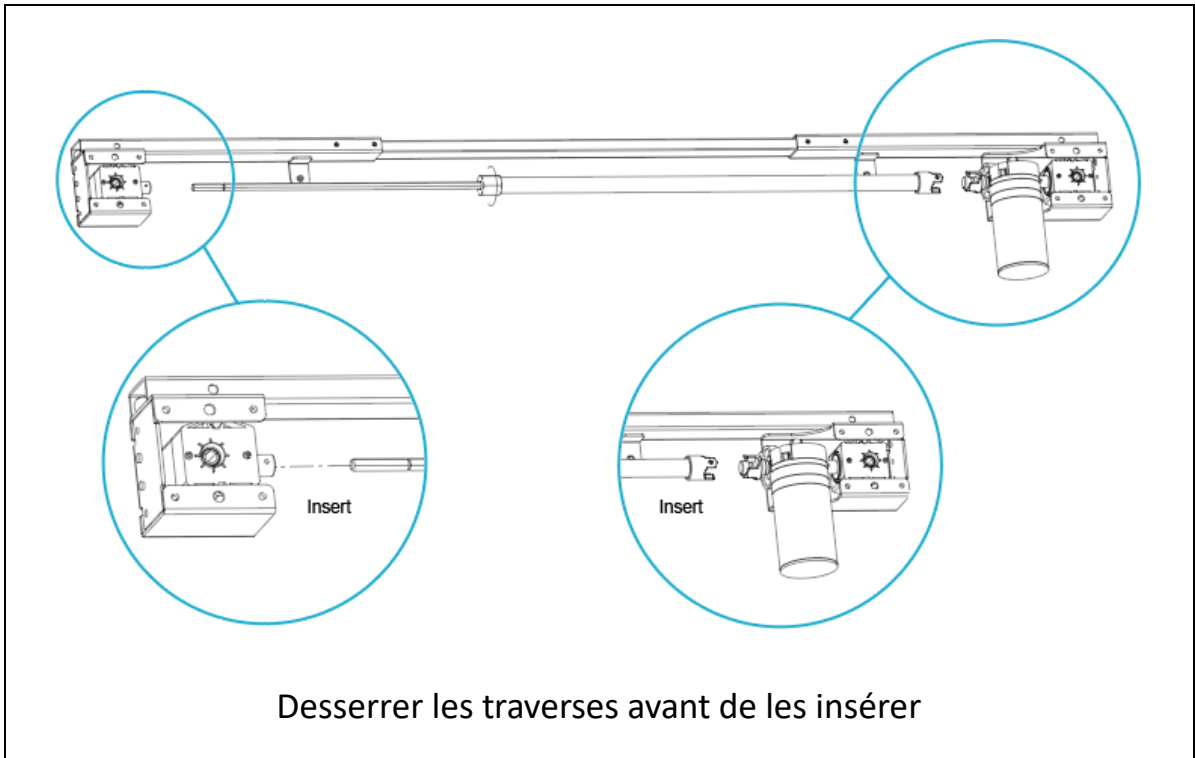
⑫	Fiche d'alimentation		1
⑬	Serre-câble		4

5. Installation

Étape 1

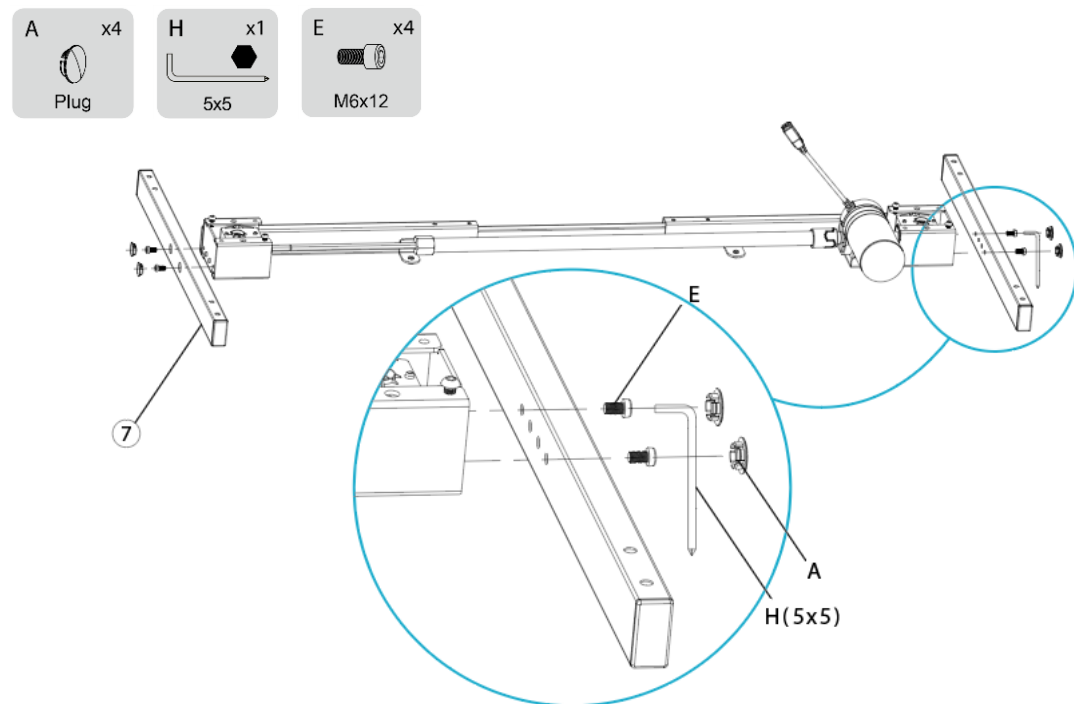
Installation des traverses et de la barre de transmission





Étape 2

Installation des supports latéraux



Utilisez une clé Allen 5x5 (avec croix) (H) pour serrer les vis (E), fixez les supports latéraux (7), et enfoncez les capuchons (A) sur les vis.

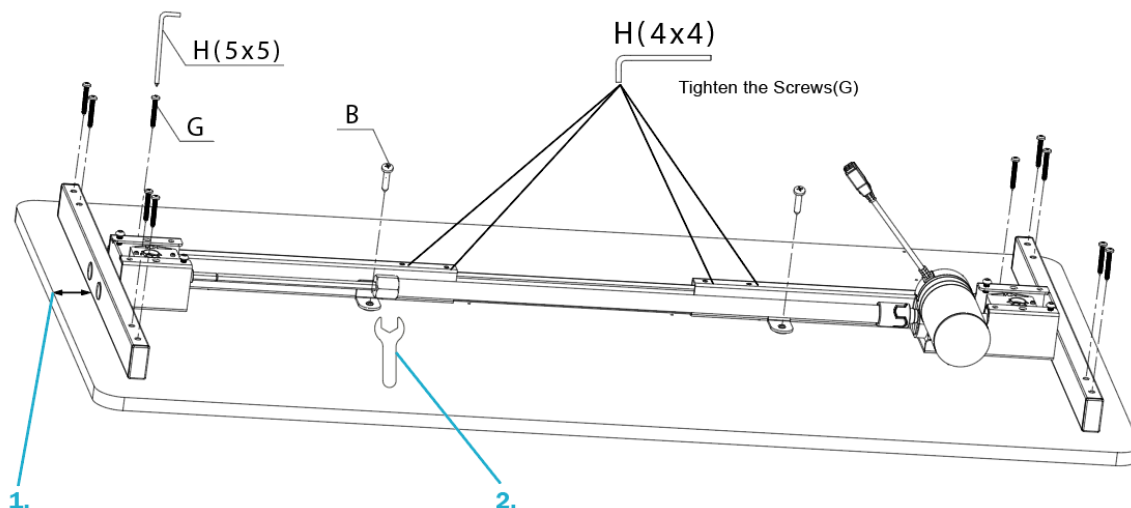
Étape 3

Attacher le plateau de table aux traverses

Remarque : Veillez à positionner la traverse au milieu du plateau en laissant une distance identique de chaque côté, puis fixez-la. Si la largeur de la traverse n'est pas adéquate, reportez-vous à l'étape 1 pour régler la largeur.



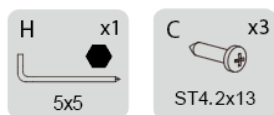
1. La distance entre le cadre et les bords extérieurs du plateau ne doit pas être supérieure à 200 mm.
2. H (clé à écrou)



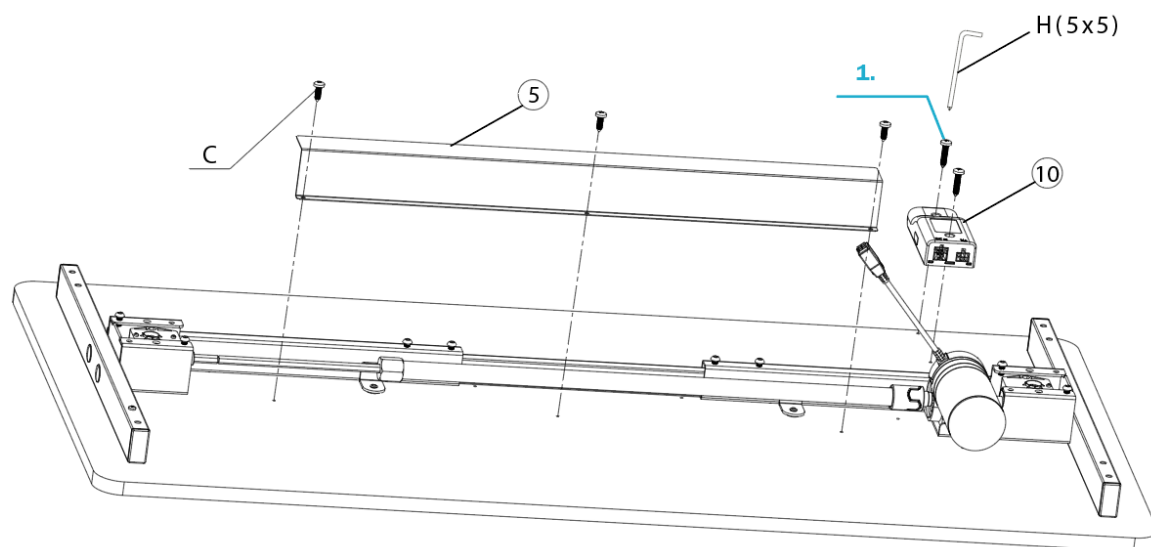
Installez l'ensemble de la traverse (étape 2) sur le plateau, utilisez une clé Allen 5x5 (avec croix) (H) pour visser les vis (G) et les vis (B) puis serrez-les.

Étape 4

Installation de la plaque décorative et du boîtier de commande



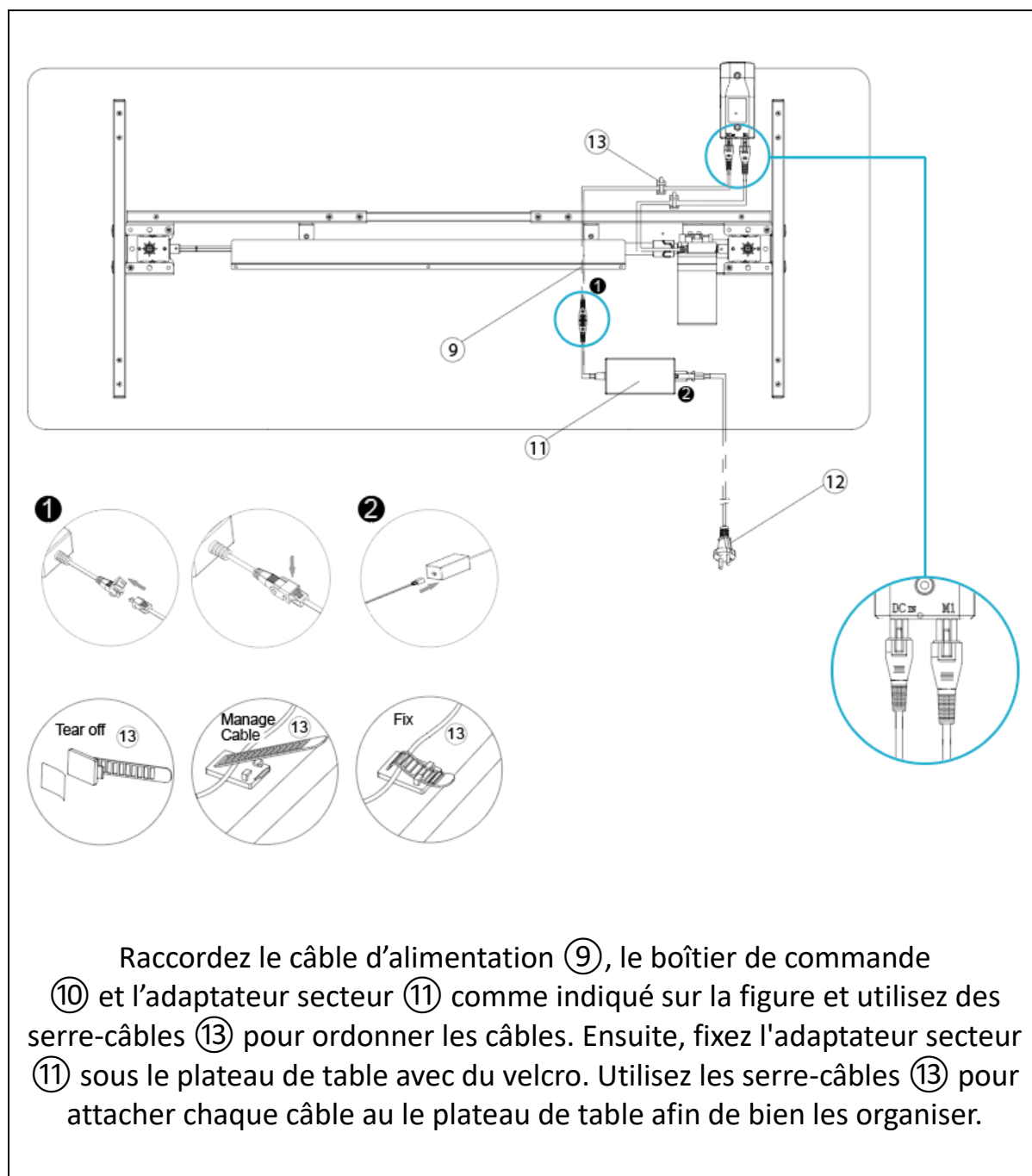
1. Consommables à utiliser ST4.2x19



Fixez la plaque décorative ⑤ avec les vis (C) pour cacher les parties principales de la barre de transmission ; fixez le boîtier de commande ⑩ sur le côté du moteur (comme indiqué sur la figure), et attachez-le avec les vis ST4.2x19.

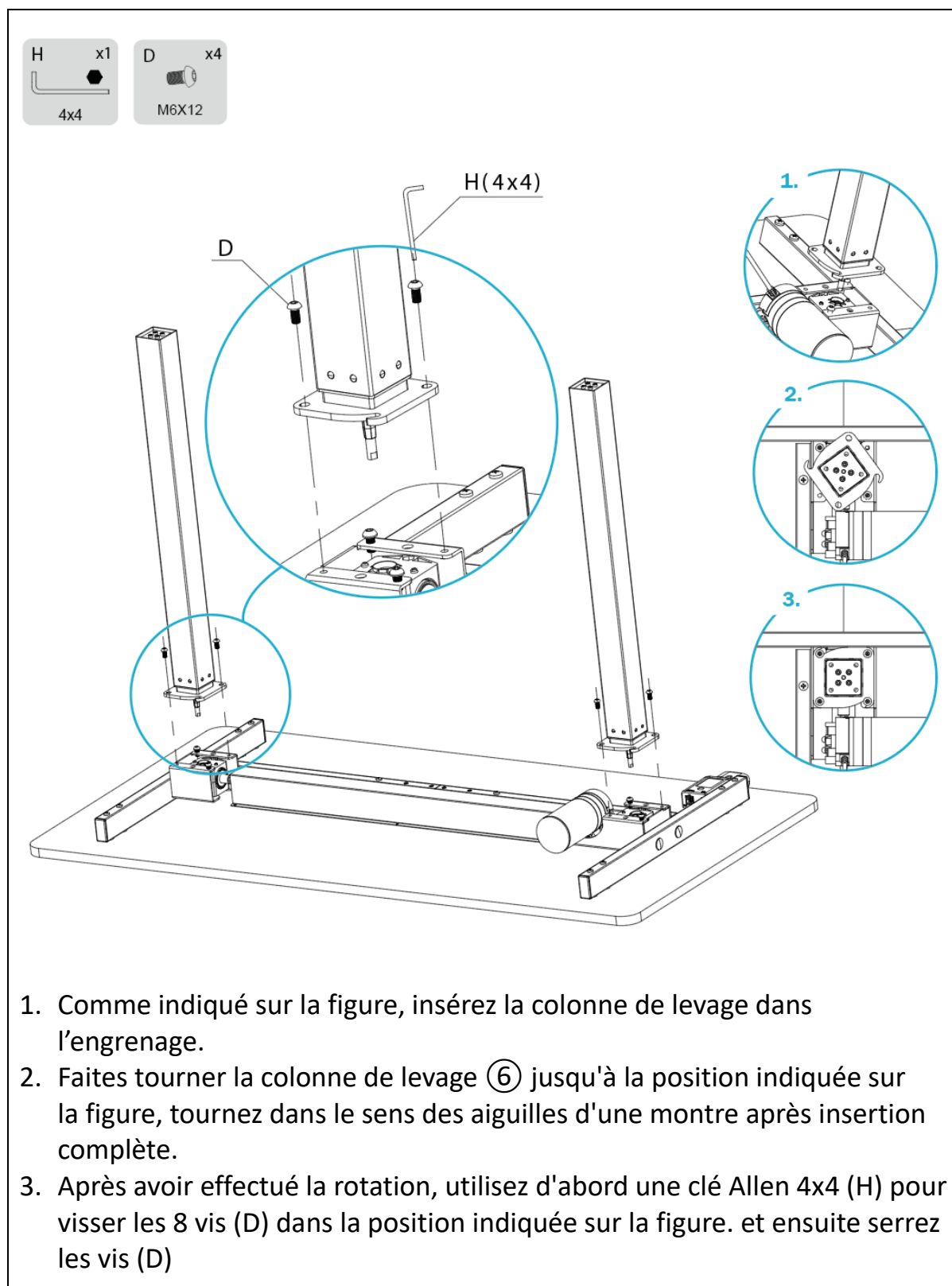
Étape 5

Branchement du boîtier de commande, du moteur et de l'adaptateur secteur



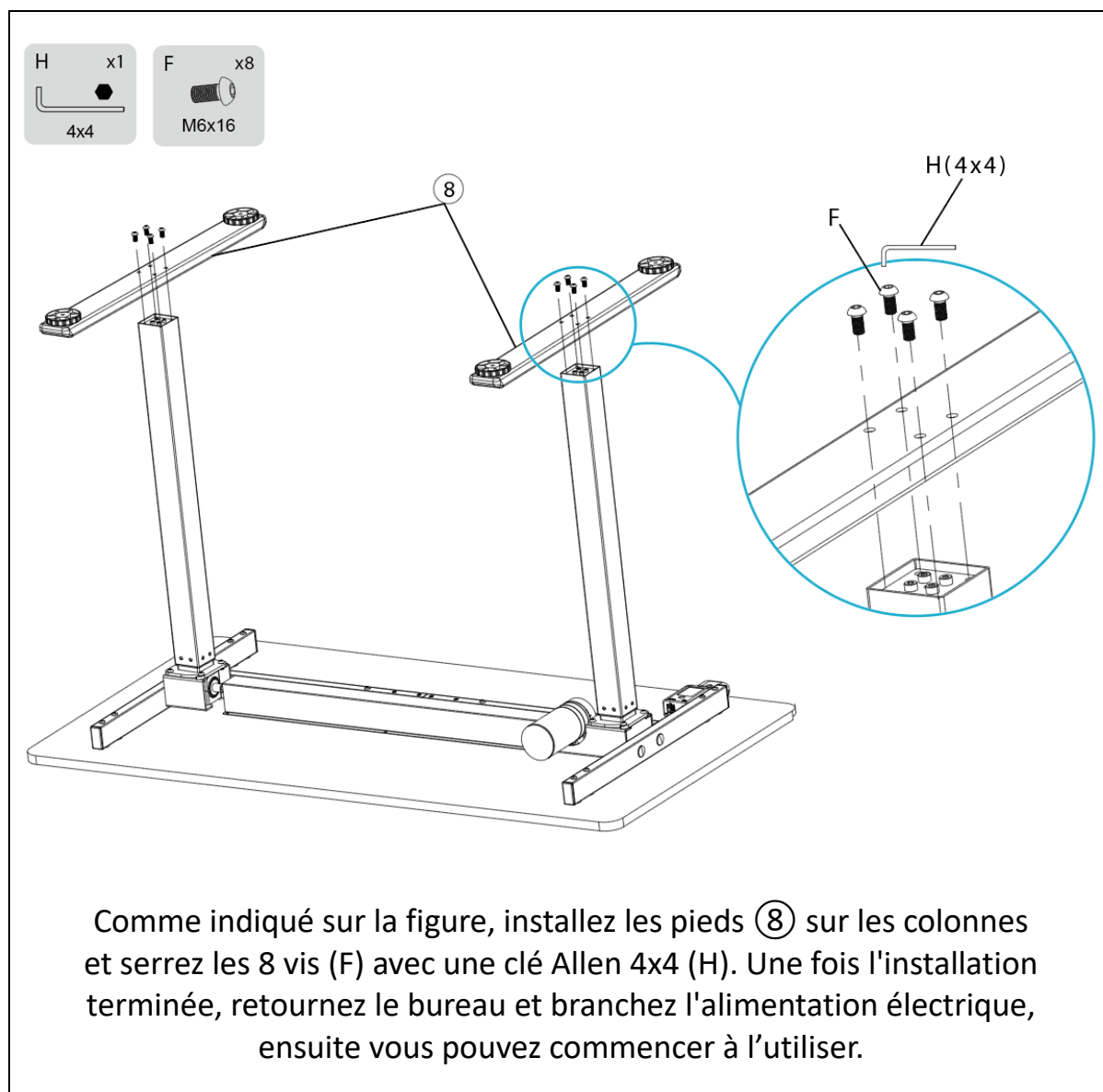
Étape 6

Assemblage de la colonne de levage

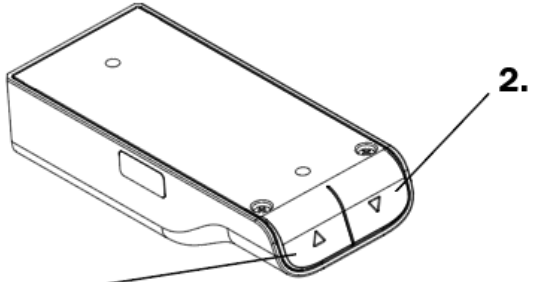


Étape 7

Installation des pieds



6. Comment utiliser le boîtier de commande

1. « \triangle » Ajuster le bureau vers le haut	
2. « ∇ » Ajuster le bureau vers le bas	

6.1 Fonctionnement du boîtier de commande

Fonctionnement des boutons

- Appuyez sur les boutons « Δ » ou « ∇ » haut/bas pour régler la hauteur du bureau

Fonction de réinitialisation

- À la position la plus basse (hauteur), appuyez longuement sur le bouton « ∇ » (plus de 5 secondes) pour entrer dans le mode de réinitialisation. Le cadre effectue un rebond (remonte un peu), puis revient à la position la plus basse et s'arrête. La réinitialisation a réussi.
- Lorsque le cadre n'est pas à la position la plus basse (hauteur), maintenez le bouton « ∇ » jusqu'à ce qu'il atteigne sa position la plus basse. Relâchez ensuite le bouton « ∇ », puis appuyez à nouveau longuement sur le bouton « ∇ » (plus de 5 secondes) jusqu'à ce que le cadre effectue un rebond (remonte un peu), puis retourne à la position la plus basse et s'arrête. La réinitialisation a réussi.

Système anti-collision

- Lorsque le capteur intégré détecte un objet, l'appareil s'arrête instantanément et fait marche arrière pour éviter tout dommage
- Appuyez simultanément sur les boutons « Δ » et « ∇ » plus de 5 secondes pour activer ou désactiver la fonction anti-collision.

6.2 Résolution des problèmes les plus courants

Les conseils suivants vous aideront à détecter et à éliminer les pannes et erreurs les plus courantes. Si le problème rencontré ne figure pas dans la liste ci-dessous, veuillez contacter votre fournisseur. Seuls le fabricant et des professionnels sont en mesure d'examiner et de corriger ces pannes et erreurs.

Type de panne	Méthode
Pas de réponse en appuyant longuement sur la flèche vers le bas après avoir connecté l'alimentation	<ol style="list-style-type: none">1. Vérifier que tous les câbles soient correctement branchés2. Contactez votre fournisseur ou revendeur
Le bureau ne monte pas	<ol style="list-style-type: none">1. Vérifier s'il y a surcharge, charge maximale : 70 kg2. Contactez votre fournisseur ou revendeur
Sursollicitation (cycle de travail : 2 min max. en ON / 18 min en OFF)	<ol style="list-style-type: none">1. Redémarrez-le après 18 minutes d'interruption car il a fonctionné trop longtemps2. Contactez votre fournisseur ou revendeur

Descend mais ne monte pas	<ol style="list-style-type: none"> 1. Reset 2. Contactez votre fournisseur ou revendeur
Glissement vers le bas	<ol style="list-style-type: none"> 1. Vérifier s'il y a surcharge, charge maximale : 70 kg 2. Contactez votre fournisseur ou revendeur

6.3 Consignes de sécurité et d'utilisation

Consignes de sécurité et d'utilisation

- Cet appareil peut être utilisé par des enfants de 8 ans et plus, et par des personnes dont les facultés physiques, sensorielles ou mentales sont réduites, ou qui manquent d'expérience ou de connaissances si ils sont supervisés ou ont été formés à son utilisation d'une manière sûre et sont conscients des risques encourus.
- Les personnes dont les capacités physiques, sensorielles ou mentales sont diminuées, ou qui ne disposent pas des connaissances ou de l'expérience nécessaires, ne doivent pas utiliser le produit, à moins qu'elles soient conscientes des risques encourus et aient été formées et encadrées pour l'utilisation de cet appareil par une personne responsable de leur sécurité.
- Il est interdit aux enfants de jouer avec le produit pour des raisons de sécurité. Les fabricants ne peuvent être tenus pour responsables des conséquences dangereuses causées par toute action inappropriée. Il est interdit aux enfants de jouer avec l'appareil.
- Familiarisez-vous avec toutes les fonctions et les réglages du produit avant la première utilisation
- Vérifiez bien que le matériel est correctement et complètement assemblé avant de l'utiliser
- Le nettoyage et la maintenance de l'utilisateur ne doivent pas être effectués par les enfants sans supervision
- Si le câble d'alimentation est endommagé, il doit être remplacé par le fabricant, un agent de service ou une personne de qualification similaire afin d'éviter tout danger
- Assurez-vous que votre environnement de travail ne comporte pas de sources de danger. Par exemple, ne laissez pas traîner des outils. Prenez toujours soin de manipuler correctement les matériaux d'emballage afin d'éviter tout danger éventuel, p. ex. un sac en plastique peut entraîner un risque d'étouffement pour les enfants
- Conservez l'emballage original du produit en cas de transport ultérieur
- Alimentation : 100 – 240 VCA, 50/60 Hz
- Température de service : 0 à 40 °C

- Débranchez la fiche d'alimentation avant le nettoyage, essuyez la poussière sur la surface avec un chiffon légèrement humide, faites attention à ne pas laisser de gouttes pénétrer à l'intérieur du matériel, veillez à ne pas desserrer le connecteur.
- Le boîtier électrique contient des composants électroniques, des métaux, des plastiques, des fils, etc., il faut donc le mettre au rebut conformément à la législation environnementale de chaque pays, et non avec les déchets ménagers courants.
- Le léger bruit émis par la courroie à nervures en V ou le système de freinage n'a d'effet sur l'utilisation du produit
- Il est interdit d'utiliser des matériaux corrosifs ou abrasifs pour nettoyer le produit. Assurez-vous que le nettoyeur utilisé est respectueux de l'environnement
- Cet appareil ne doit être utilisé qu'avec l'adaptateur secteur fourni. Toute personne chargée de l'installation ou de l'utilisation de ce bureau dans le cadre d'une utilisation quotidienne ou de travaux d'entretien et de réparation doit lire attentivement ces instructions. Conservez ces instructions à proximité de votre bureau assis-debout
- Le bureau ne doit être utilisé que comme une table de travail avec la possibilité de régler en continu la hauteur de travail entre la position assise et la position debout. Le bureau ne doit être utilisé qu'à l'intérieur et dans des locaux secs (environnement de bureau ou similaire)
- Le bureau ne doit pas être surchargé – la charge maximale est de 70 kg
- Les moteurs peuvent fonctionner en continu pendant 2 minutes maximum. Après quoi, les moteurs doivent rester au repos pendant env. 18 minutes avant de pouvoir être utilisés à nouveau
- Le non-respect des consignes de sécurité et d'installation du présent manuel peut causer des blessures graves
- Les utilisateurs ne doivent jamais s'asseoir sur le bureau pour éviter des blessures graves
- Ne nettoyez pas le produit avec de l'eau tant qu'il est branché
- Ne démontez et ne remplacez des composants tant que l'alimentation est toujours branchée
- N'utilisez jamais le système si le cordon ou la fiche est endommagée
- Ne faites jamais fonctionner le système dans un environnement humide ou si ses composants électriques sont en contact avec des liquides
- Ne faites pas fonctionner le système si le boîtier de commande fait du bruit ou émet des odeurs. Il est interdit d'apporter des modifications au bloc d'alimentation et au boîtier de commande
- Éliminez tous les obstacles dans la trajectoire de réglage en hauteur
- Ne laissez pas les cordons et fiches dans le désordre afin d'éviter tout risque de trébucher dessus

- Aucune tentative de reconstruction du cadre du bureau n'est autorisée
- N'ajoutez aucune pièce aux jonctions réglables du cadre de bureau
- L'utilisation en extérieur est interdite
- Lorsque le bureau monte/descend, veillez à maintenir une distance de sécurité suffisante pour éviter tout risque de collision entre le plateau et les objets environnants.
- Lorsque le bureau monte/descend, l'utilisateur doit veiller à ce que personne ne puisse se blesser ou à ce qu'aucun objet ne soit endommagé. Le plateau de table ne doit pas heurter un objet fixe entraînant un renversement de la table. Toujours retirer la chaise de bureau avant de monter/descendre la table
- Il est absolument interdit de modifier le boîtier de commande
- Le bureau ne doit pas être utilisé comme un outil de levage pour les personnes

Mise au rebut

Cette signalétique indique que ce produit ne doit pas être mis au rebut avec les déchets ménagers courants. Pour éviter tout effet nocif sur l'environnement et la santé humaine d'une mise au rebut incontrôlée des déchets, il faut penser au recyclage de ce produit de manière responsable pour promouvoir la réutilisation durable des ressources matérielles.

Pour retourner votre appareil usagé, veuillez utiliser les services de retour et de collecte ou contacter le revendeur chez qui le produit a été acheté. Il peut récupérer ce produit en vue d'un recyclage respectueux de l'environnement.



Assmann Electronic GmbH déclare par la présente que la Déclaration de Conformité est incluse dans la livraison. Dans le cas contraire, demandez l'envoi de la Déclaration de Conformité par courrier postal adressé au fabricant à l'adresse indiquée ci-dessous.

www.assmann.com

Assmann Electronic GmbH

Auf dem Schüffel 3

58513 Lüdenscheid

Allemagne

