



TOOLCRAFT

Mode d'emploi

Mains auxiliaires magnétique

N° de commande 2998103



1 Utilisation prévue

Les mains auxiliaires sont conçues avec des pinces crocodiles et des extrémités magnétiques afin de pouvoir les placer librement sur la base métallique. Utilisez ce produit pour travailler sur de petits composants, tels que des soudures, des réparations d'électronique, de l'artisanat ou d'autres tâches détaillées.

Le produit est destiné uniquement à une utilisation à l'intérieur. Ne l'utilisez pas à l'extérieur. Dans tous les cas, le contact avec l'humidité doit être évité.

Toute utilisation à des fins autres que celles décrites pourrait endommager le produit. Une mauvaise utilisation pourrait entraîner des autres dangers.

Ce produit est conforme aux exigences nationales et européennes en vigueur. Pour des raisons de sécurité et d'homologation, toute restructuration et/ou modification du produit est interdite.

Lisez attentivement les instructions du mode d'emploi et conservez ce dernier dans un endroit sûr. Ne mettez ce produit à la disposition de tiers qu'avec son mode d'emploi.

Tous les noms d'entreprises et appellations de produits sont des marques commerciales de leurs propriétaires respectifs. Tous droits réservés.

2 Contenu de l'emballage

- 4 bras en acier avec pinces crocodile
- 1 base réglable en acier
- mode d'emploi

3 Dernières informations sur le produit

Téléchargez les dernières informations sur les produits à l'adresse www.conrad.com/downloads ou scannez le code QR. Suivez les instructions figurant sur le site Web.

4 Description des symboles

Les symboles suivants se situent sur le produit ou l'appareil ou sont utilisés dans le texte :



Le symbole met en garde contre les dangers pouvant entraîner des blessures corporelles.

5 Consignes de sécurité



Lisez attentivement le mode d'emploi et respectez en particulier les consignes de sécurité. Nous déclinons toute responsabilité en cas de dommages corporels ou matériels résultant du non-respect des consignes de sécurité et des informations relatives à la manipulation correcte contenues dans ce manuel. De tels cas entraînent l'annulation de la garantie.

5.1 Informations générales

- Cet appareil n'est pas un jouet. Il doit rester hors de portée des enfants et des animaux domestiques.
- Ne laissez pas traîner le matériel d'emballage. Celui-ci peut se révéler dangereux si des enfants le prennent pour un jouet.
- Si vous avez des questions dont la réponse ne figure pas dans ce mode d'emploi, contactez notre service d'assistance technique ou tout autre personnel technique.
- L'entretien, les modifications et les réparations doivent être effectués uniquement par un technicien ou un centre de réparation agréé.

REMARQUE : Ce produit comporte des aimants puissants. Éloignez ce produit des appareils électroniques ou des supports de stockage magnétiques, tels que des cartes magnétiques, des téléphones portables, des ordinateurs portables, etc., pour éviter d'endommager l'appareil.

ATTENTION ! Ce produit peut interférer avec des aides auditives, des pacemakers ou d'autres dispositifs médicaux. Consultez un médecin avant d'utiliser ce produit.

ATTENTION ! Ce produit peut interférer avec des aides auditives, des pacemakers ou d'autres dispositifs médicaux. Consultez un médecin avant d'utiliser ce produit.

5.2 Manipulation

- Manipulez le produit avec précaution. Des secousses, des chocs ou une chute, même de faible hauteur, peuvent endommager le produit.
- Les aimants perdent leur magnétisme lorsqu'ils sont exposés à des températures élevées. Pour éviter d'endommager le produit, n'exposez pas le produit assemblé ou les mains auxiliaires à des températures élevées, car les extrémités magnétiques des mains auxiliaires pourraient s'affaiblir ou perdre leur magnétisme.

5.3 Fonctionnement

- Si une utilisation du produit en toute sécurité n'est plus possible, arrêtez de l'utiliser et protégez-le de toute utilisation accidentelle. N'essayez PAS de réparer le produit vous-même. Un fonctionnement sûr ne peut plus être garanti si le produit :
 - est visiblement endommagé,
 - ne fonctionne plus correctement,
 - a été stocké pendant une période prolongée dans des conditions défavorables ou
 - a été transporté dans des conditions très rudes.

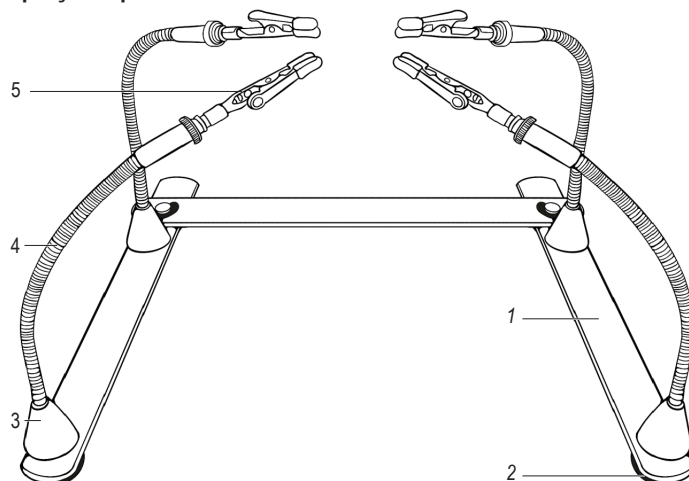
5.4 Conditions environnementales de fonctionnement

- N'exposez pas le produit à des contraintes mécaniques.
- Gardez le produit à l'abri des températures extrêmes, des chocs violents, des

gaz inflammables, de la vapeur et des solvants.

- Protégez le produit de l'humidité et des moisissures.
- Protégez le produit de la lumière directe du soleil.

6 Aperçu du produit



- 1 Base réglable en métal
- 2 Coussinets en daim
- 3 Extrémités aimantées

- 4 Mains auxiliaires avec bras flexibles
- 5 Pinces crocodile

7 Assemblage

Remarque :

Ce produit comporte des aimants puissants. Éloignez ce produit des appareils électroniques ou des supports de stockage magnétiques, tels que des cartes magnétiques, des téléphones portables, des ordinateurs portables, etc., pour éviter d'endommager l'appareil.



ATTENTION ! Ce produit peut interférer avec des aides auditives, des pacemakers ou d'autres dispositifs médicaux. Consultez un médecin avant d'utiliser ce produit.

- Posez le produit sur une surface de travail plane, à niveau et stable.
- Déployez les barres latérales de la base magnétique.
- Placez les mains auxiliaires sur la base métallique. Les aimants puissants situés aux extrémités des mains auxiliaires vous permettent de les positionner librement sur la base métallique pour les adapter à votre projet.
- Utilisez les pinces crocodile pour maintenir la pièce ou l'objet de votre tâche. Les pinces crocodile peuvent pivoter à 360 degrés.
- Ajustez les bras flexibles et le col à l'angle souhaité.

8 Nettoyage et entretien

Important :

- N'utilisez pas de produits de nettoyage agressifs, de solutions à base d'alcool ou tout autre solvant chimique. Ils endommagent le boîtier et peuvent provoquer un dysfonctionnement du produit.
- Ne plongez pas le produit dans l'eau.

- Essuyez la base métallique et les accessoires avec un chiffon doux, sec ou légèrement humidifié avec de l'eau. Séchez soigneusement après nettoyage.
- Rangez le produit dans un endroit ombragé, frais et sec.

9 Caractéristiques techniques

Matériaux.....	Métal, aimant
Conditions de service.....	-10 à +40 °C, 0 à 85 % d'humidité relative (sans condensation)
Conditions de stockage.....	0 à +50 °C, 0 à 85 % HR (sans condensation)
Dimensions du produit (L x l x H).....	270 x 235 x 255 mm
Base.....	270 x 235 x 15 mm
Main auxiliaire (x4).....	24 x 24 x 240 mm
Poids.....	0,8 kg

Ce document est une publication de Conrad Electronic SE, Klaus-Conrad-Strasse 1, D-92240 Hirschau - Allemagne (www.conrad.com). Tous droits réservés y compris la traduction. La reproduction par n'importe quel moyen, p. ex. photocopie, microfilm ou saisie dans des systèmes de traitement électronique des données, nécessite l'autorisation préalable par écrit de l'éditeur. La réimpression, même en partie, est interdite. Cette publication représente l'état technique au moment de l'impression.

Copyright 2023 by Conrad Electronic SE.

*2998103_v1_1123_02_dh_mh_fr_(1)