



SWC-342 SMARTWATCH

**Guide d'utilisation
(FRANÇAIS)**

Consignes de sécurité

Lisez attentivement les consignes de sécurité avant d'utiliser le produit pour la première fois et conservez-les pour référence ultérieure.

1. Ce produit n'est pas un jouet.
Maintenez-le hors de portée des enfants.
2. Avertissement: Ce produit comprend une batterie au lithium polymère.
3. Gardez le produit hors de la portée des enfants et des animaux de compagnie pour éviter qu'ils les mordent et les avalent.
4. La température de fonctionnement et de rangement du produit est comprise entre 0 et 40 degrés Celsius. Une température inférieure ou supérieure peut affecter le fonctionnement.
5. N'ouvrez jamais le produit. Les réparations ou l'entretien doivent

toujours être effectués par du personnel qualifié.

6. Veuillez retirer la montre connectée en cas de fuite ou de chaleur excessive du produit pour éviter les brûlures ou les éruptions cutanées.
7. Ne la chargez qu'avec le câble de charge USB fourni.
8. L'utilisation d'autres accessoires que ceux livrés avec le produit peut entraîner un fonctionnement anormal.
9. La technologie sans fil Bluetooth peut fonctionner à une portée de 10 mètres (30 pieds). La distance de communication maximale peut varier selon la présence d'obstacles (personnes, objets métalliques, murs, etc.) ou de l'environnement électromagnétique.
10. Les micro-ondes émises par un appareil Bluetooth peuvent affecter le fonctionnement des appareils médicaux électroniques.

Denver A/S réserve ses droits en cas d'erreurs d'impression

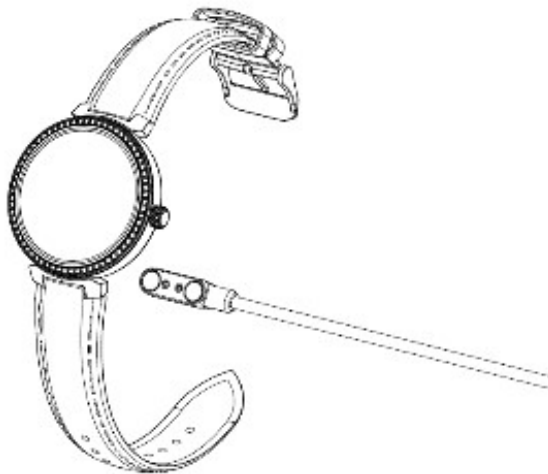
Denver A/S ne pourra être tenue pour responsable des erreurs techniques ou typographiques et se réserve le droit d'apporter des modifications au produit et aux manuels sans préavis. Si vous constatez des inexactitudes ou des omissions, veuillez nous en faire part à l'adresse indiquée sur la quatrième de couverture.

Utilisation prévue

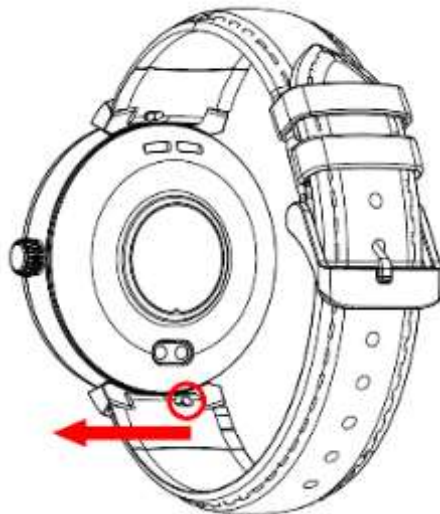
Cette montre connectée est destinée à surveiller les mesures liées à la condition physique telles que la fréquence cardiaque, le taux d'oxygène dans le sang, la distance parcourue à pied ou en courant, la consommation de calories et la qualité du sommeil. Les données mesurées ne doivent pas être utilisées comme référence médicale, ambulatoire ou diététique.

1. Charger votre montre connectée

Assurez-vous que les broches de charge du câble de charge s'adaptent correctement aux contacts de charge à l'arrière de votre montre connectée, puis connectez l'autre extrémité à une source d'alimentation. Assurez-vous d'effectuer une charge complète de la montre avant sa première utilisation.



2. Comment changer le bracelet



Sortez délicatement la goupille pour libérer le bracelet. Remplacez la goupille lors de la fixation du bracelet à la montre. Assurez-vous que la goupille est bien en place avant de la porter.

3. Télécharger l'application

Recherchez l'application « Denver Smart Life Plus » dans l'Apple Store ou dans Google Play ou scannez le code QR suivant pour l'installer



4. Appairage

- 1) Lancez l'application « Denver Smart Life Plus » et définissez votre profil. Appuyez ensuite sur « Connecter la montre connectée » dans les paramètres et choisissez votre montre connectée à connecter.

- 2) Pour déconnecter votre montre connectée, allez dans les paramètres de l'application et appuyez sur l'option « Déconnecter la montre connectée ». Si vous utilisez un iPhone, vous devez également accéder à « Bluetooth » dans les paramètres de votre iPhone et choisir « Oublier cet appareil ».

5. Fonctionnalités de la montre

Vous pouvez choisir entre 10 cadrans d'horloge différents.



Composer un numéro :
Après avoir appairé le téléphone et la montre via Bluetooth, cliquez sur cette icône pour passer un appel.



Afficher l'historique des appels ou répondre à un appel entrant.



Connectez votre montre dans l'application « Denver Smart Life Plus », puis

ajoutez des coordonnées dans vos contacts. Ces informations seront affichées sur la montre après leur enregistrement.



Enregistrez les calories et les kilomètres pour la journée.



Cliquez sur cette icône pour mesurer votre fréquence cardiaque.



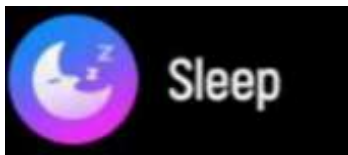
Cliquez sur cette icône pour surveiller votre taux d'oxygène dans le sang actuel.



Cliquez sur cette icône pour surveiller votre niveau de stress actuel. Il est basé sur le suivi de votre fréquence cardiaque dans le temps.



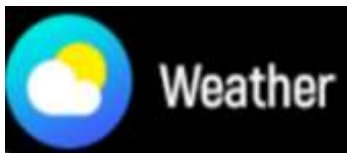
Cliquez sur cette icône pour accéder au mode Multisports. 22 modes de sport sont disponibles.



Moniteur de sommeil, surveillez votre sommeil entre 21h et 9h automatiquement.



Balayez de bas en haut sur le cadran de l'horloge pour vérifier vos notifications. Les messages seront automatiquement supprimés après les avoir lus.



La montre connectée affichera la météo lorsque la connexion avec l'application est établie.



Prenez des photos à distance sur le téléphone depuis votre montre connectée.



Un entraînement respiratoire est disponible et le cycle d'entraînement respiratoire se termine après une minute.



La page des paramètres comprend l'arrêt de l'écran, la mise hors tension, la réinitialisation, les langues, la réinitialisation d'un appel, la configuration audio, le système, etc.

Avertissement !

- Contient une batterie au Lithium !
- N'essayez pas d'ouvrir le produit !
- Ne l'exposez pas à la chaleur, l'eau, l'humidité et la lumière directe du soleil !
- Chargez uniquement avec le chargeur d'origine fourni avec ce produit !

Remarque - Tous les produits sont susceptibles d'être modifiés sans préavis. Ce document est établi sous toute réserve d'erreur et d'omission.

TOUS DROITS RÉSERVÉS, COPYRIGHT
DENVER A/S



denver.eu



Les équipements électriques et électroniques et les piles ou batteries qu'ils renferment contiennent des matériaux, composants et substances qui peuvent nuire à votre santé et à l'environnement si ces déchets (appareils électriques et électroniques ainsi que piles et batteries) ne sont pas traités de façon appropriée.

Les équipements électriques et électroniques, ainsi que les piles et batteries, sont marqués du symbole d'une poubelle barrée, comme illustré ci-dessus. Ce symbole indique que les appareils électriques et électroniques et les piles et batteries doivent être triés et jetés séparément des ordures ménagères.

En tant qu'utilisateur final, il est important que vous jetiez les piles et batteries usagées dans des centres de collecte appropriés. En mettant au rebut les piles

et batteries afin qu'elles soient recyclées conformément à la réglementation, vous contribuez à préserver l'environnement.

Toutes les municipalités disposent de points de collecte dans lesquels les appareils électriques et électroniques ainsi que les piles et batteries peuvent être déposés sans frais en vue de leur recyclage, ou offrent des services de ramassage des déchets. Vous pouvez obtenir des informations supplémentaires auprès des services de votre municipalité.

Par la présente, SWC-342 est conforme à la directive 2014/53/EU. Denver A/S déclare que l'équipement radioélectrique du type. Le texte intégral de la déclaration de conformité UE est disponible à l'adresse Internet suivante : denver.eu, et cliquez sur l'icône de recherche située en haut de la page. Numéro de modèle : SWC-342. Entrez dans la page produit, la

directive RED se trouve dans
Téléchargements/Autres téléchargements.
Plage de fréquence de fonctionnement :
2.402~2.480 GHz
Puissance de sortie maximale : 1.25 dBm

DENVER A/S

Omega 5A, Soeften

DK-8382 Hinnerup

Danemark

www.facebook.com/denver.eu

Nordics

Headquarter

Denver A/S

Omega 5A, Soeften

DK-8382 Hinnerup

Denmark

Phone: +45 86 22 61 00

(Push "1" for support)

E-Mail

For technical questions, please write to:

support.hq@denver.eu

For all other questions please write

To: contact.hq@denver.eu

Germany

Denver Germany GmbH Service Max-

Emanuel-Str. 4

94036 Passau

Phone: +49 851 379 369 40

E-Mail

support.de@denver.eu

Fairfixx GmbH

Repair and service

Rudolf-Diesel-Str. 3 TOR 2

53859 Niederkassel

(for TV, E-Mobility/Hoverboards/
Balanceboards, Smartphones & Tablets)

Tel.: +49 851 379 369 69

E-Mail: denver@fairfixx.de

Benelux

DENVER BENELUX B.V.

Barwoutswaarder 13C+D

3449 HE Woerden

The Netherlands

Phone: **0900-3437623**

E-Mail: support.nl@denver.eu

Austria

Lurf Premium Service GmbH

Deutschstrasse 1

1230 Wien

Phone: **+43 1 904 3085**

E-Mail: denver@lurfservice.at

Spain/Portugal

DENVER SPAIN S.A

Ronda Augustes y Louis Lumiere, nº 23 –
nave 16

Parque Tecnológico

46980 PATERNA

Valencia (Spain)

Spain

Phone: **+34 960 046 883**

Mail: support.es@denver.eu

Portugal:

Phone: +35 1255 240 294

E-Mail: denver.service@satfiel.com



Denver A/S

Omega 5A, Soeften

DK-8382 Hinnerup

Denmark

Denver.eu

facebook.com/denver.eu