

## RF 15, argent, éclairage plein, 2,9 ± 0,6 N, Agents lumineux jaune, Panneau jaune, 1 NO



### Domaines d'application/principaux

- Mesurer – Commander – Réguler
- Construction de machines et installations
- Industrie automobile
- Électro-médecine

### Caractéristiques spéciales

- Contacts argentés, commutation sûre pour des courants moyens
- Option : éclairage ponctuel ou éclairage sur toute la surface
- Espacement entre les touches 19,05 mm
- Hauteur de construction : 9,7 mm ou 12,5 mm avec capot
- Technique de connexion : THT



### Description

Les boutons-poussoirs à faible course RF 15 argent ont une longueur d'arête de 15 x 15 mm, des contacts argentés à commutation sûre et un clic de touche net. Ils sont utilisés dans des claviers plats sous film décoratif ou sous des capots, comme p. ex. les capots RAFI RK 90.

Les claviers plats avec éléments RF 15 doivent être montés à intervalles de 19,05 mm. Avec cet intervalle, les entretoises adhésives restent droites entre les touches, dans la platine avant. Le film décoratif, pour lequel nous recommandons une inscription en relief sur les touches, peut être collé sur celles-ci.

RF 15, avec contacts argentés, éclairage sur toute la surface du panneau pour éclairage de fenêtres dans le film décoratif, ou capots transparents RK 90.

### Données techniques

#### ➤ Généralités

Couleur du panneau	jaune
Couleur de l'agent lumineux	jaune
Température de fonctionnement, min.	-25 °C
Température de fonctionnement, max.	70 °C
Température d'entreposage, min.	-25 °C
Température d'entreposage, max.	70 °C
éclairable	oui
Agents lumineux	Éclairage plein 2 LED
Durée de soudage manuel, max.	5 sec
Température de soudage manuel	350 °C
Température de brasage à la vague	260 °C
Procédé de soudage	Manuel / À la vague

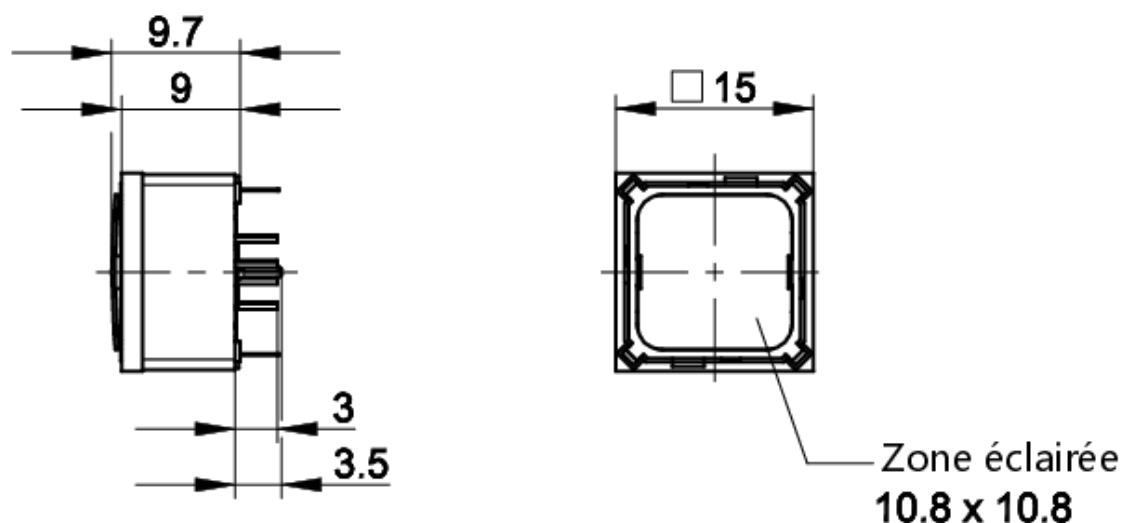
#### Liens directs

- eCatalog RAFI

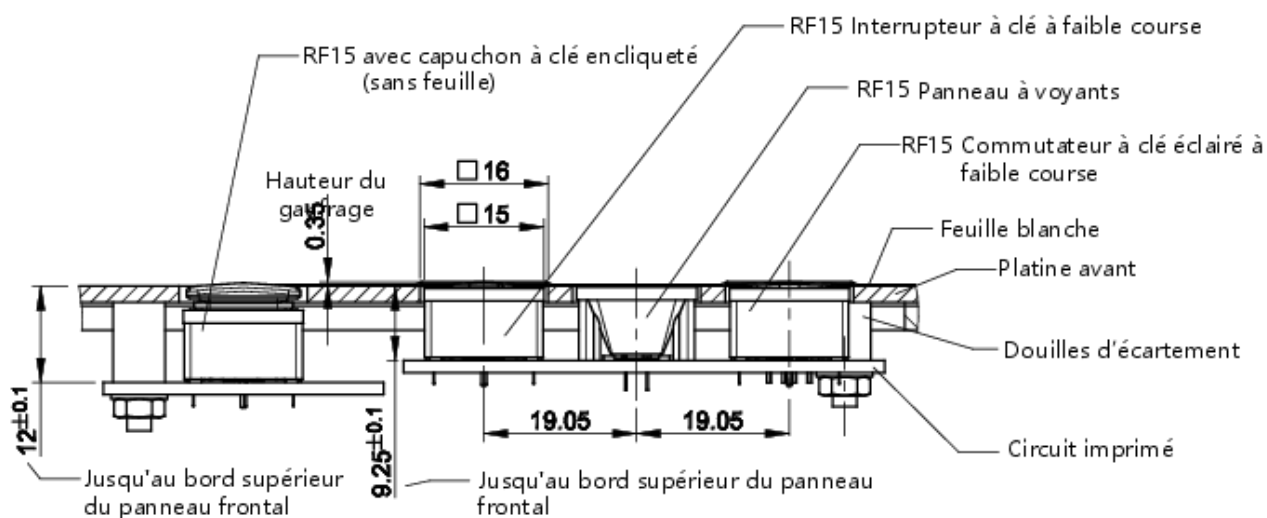
Tenue en soudabilité d'après la norme	DIN EN 60068-2-20
Emballage	Glissière
Unité de conditionnement	32 pièces
Poids net	2,8 g
Durée de vie	1 000 000 cycles
B10	1 300 000 cycles
Commande MOQ	32 pièces
Conforme à RoHS	oui
Conforme à REACH	oui
<b>&gt; Cote de montage</b>	
Cote extérieure longueur	15 mm
Cote extérieure largeur	15 mm
Cote extérieure hauteur	9,7 mm
Hauteur de montage	9,7 mm
Pas, min.	19.05 mm
<b>&gt; Valeurs caractéristiques mécaniques</b>	
Fonction d'actionnement	à rappel
Force d'appui, min.	2,9 ± 0.6 N
Course de commutation	0,5 <sup>+0,2</sup> mm
Fonction de contact	1 NO
Système de contact	Contact à rupture brusque
Matériau de contact	Argent
Fixation	Souder
Soudabilité	Oui
Connexion à l'arrière	THT
<b>&gt; Valeurs caractéristiques électriques</b>	
Tension de service de l'agent lumineux, min.	2 Volt
Tension de service de l'agent lumineux, max.	5 Volt
Tension de commutation, min.	3 Volt
Tension de commutation, max.	35 Volt
Courant de service de l'agent lumineux, max.	20 mA
Courant de commutation, min.	0,0001 A
Courant de commutation, max.	0,25 A
Puissance de commutation, max.	12,5 Watt
résistance de chute	non

## Schémas

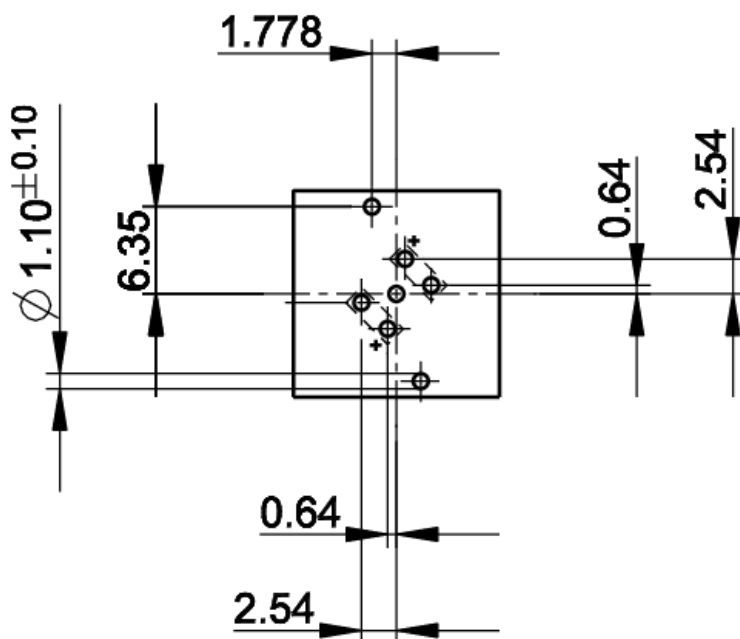
### Schémas des cotes



### Dessin du système

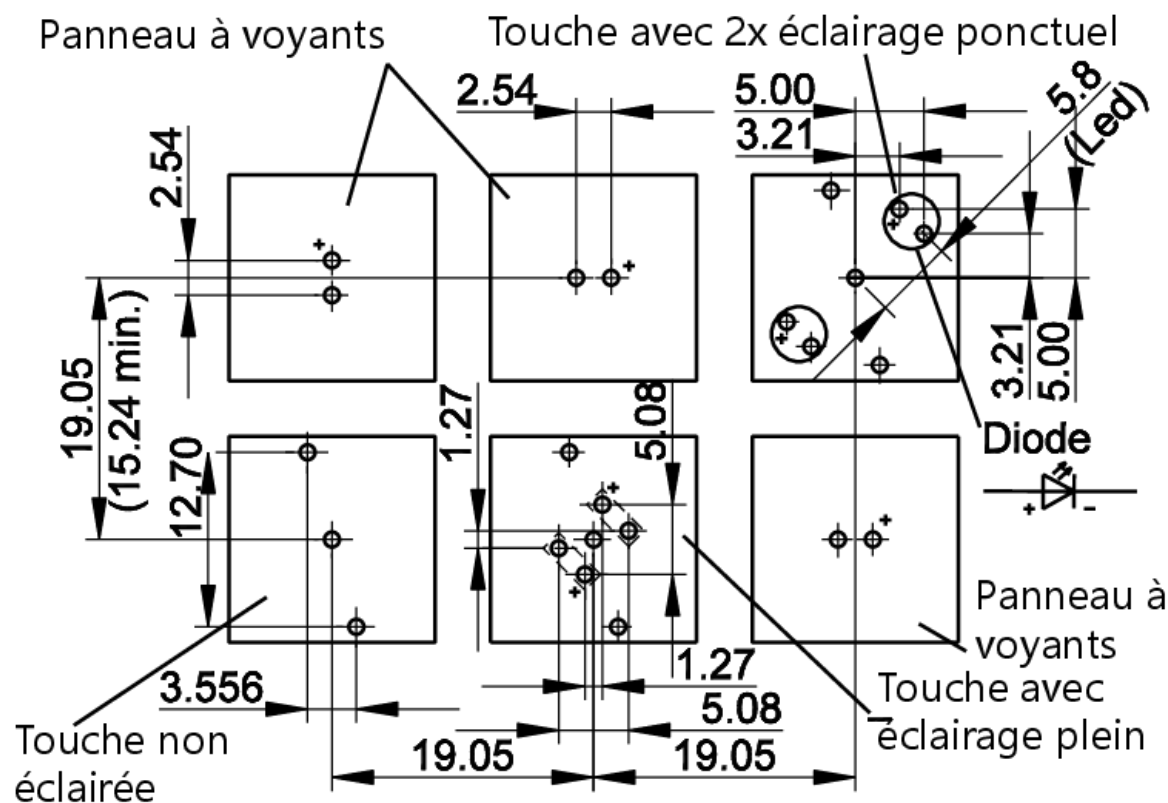


Dessin de circuits imprimés

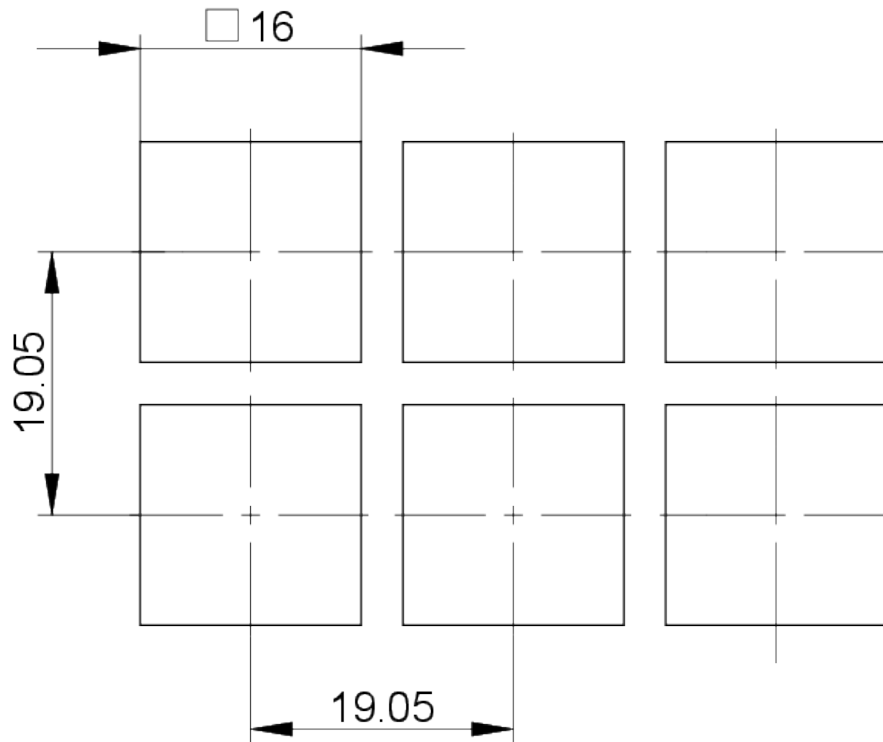


Bouton-poussoir éclairage plein

Dessin de circuits imprimés



## Dessin de platines avant



## Dessin de platines avant

