

RF 15 R, or, bas, non éclairé, $2,9 \pm 0,6$ N, 1 NO



Domaines d'application/principaux

- Mesurer – Commander – Réguler
- Construction de machines et installations
- Industrie automobile
- Électro-médecine

Caractéristiques spéciales

- Contacts dorés, commutation sûre à courants faibles
- Éclairage ponctuel en option
- Plongeur-rehausseur / forme de touches rondes
- Ouvertures rondes dans la platine avant
- Espacement étroit entre les touches de 15,24 mm possible
- Hauteur de construction : 9,7 mm ou 12,5 mm
- Technique de connexion : THT



Description

Les boutons-poussoirs à faible course RF 15 R or ont une longueur d'arête de 15 x 15 mm, des contacts dorés à commutation sûre et un clic de touche net. Ils sont utilisés dans des claviers plats sous film décoratif ou sous des capots, comme p. ex. les capots RAFI RK 90.

La pièce de pression ronde du RF 15 R nécessite des ouvertures rondes dans la platine avant. Elles permettent un espacement de clavier étroit d'à peine 15,24 mm avec des entretoises adhésives suffisamment grandes entre chaque touche. Le film décoratif, pour lequel nous recommandons une inscription en relief sur les touches, peut être collé sur celles-ci.

Données techniques

➤ Généralités

Température de fonctionnement, min.	-25 °C
Température de fonctionnement, max.	70 °C
Température d'entreposage, min.	-25 °C
Température d'entreposage, max.	70 °C
éclairable	oui
Durée de soudage manuel, max.	5 sec
Température de soudage manuel	350 °C
Température de brasage à la vague	260 °C
Procédé de soudage	Manuel / À la vague
Tenue en soudabilité d'après la norme	DIN EN 60068-2-20
Emballage	Glissière

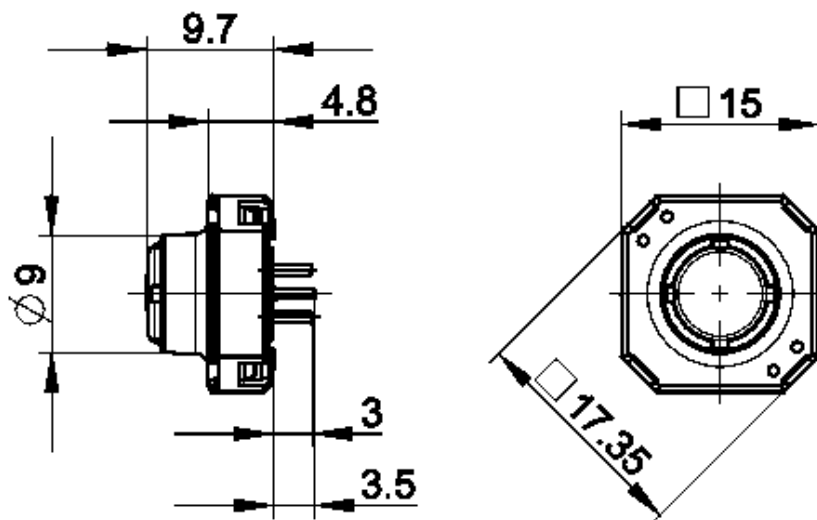
Liens directs

- [eCatalog RAFI](#)

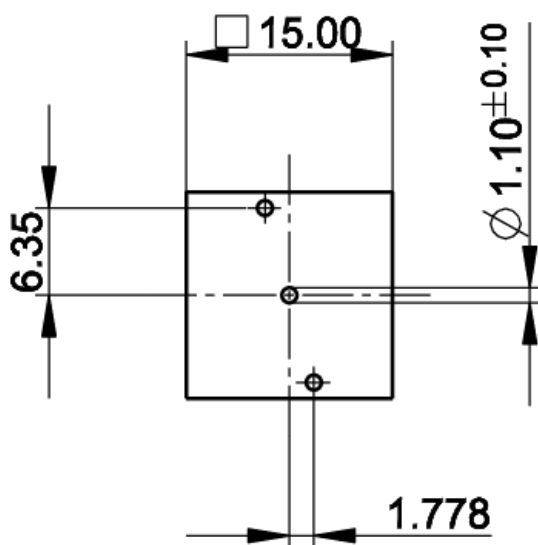
Unité de conditionnement	32 pièces
Poids net	2,1 g
Durée de vie	1 000 000 cycles
B10	1 300 000 cycles
Commande MOQ	32 pièces
Conforme à RoHS	oui
Conforme à REACH	oui
> Cote de montage	
Cote extérieure longueur	15 mm
Cote extérieure largeur	15 mm
Cote extérieure hauteur	9,7 mm
Hauteur de montage	9,7 mm
Pas, min.	15.24 mm
> Valeurs caractéristiques mécaniques	
Fonction d'actionnement	à rappel
Force d'appui, min.	2,9 ± 0.6 N
Course de commutation	0,5 ^{+0,2} mm
Fonction de contact	1 NO
Système de contact	Contact à rupture brusque
Matériau de contact	Or
Fixation	Souder
Soudabilité	Oui
Connexion à l'arrière	THT
> Valeurs caractéristiques électriques	
Tension de service de l'agent lumineux, max.	5 Volt
Tension de commutation, min.	0,02 Volt
Tension de commutation, max.	35 Volt
Courant de commutation, min.	0,00001 A
Courant de commutation, max.	0,1 A
Puissance de commutation, max.	2 Watt

Schémas

Schémas des cotes

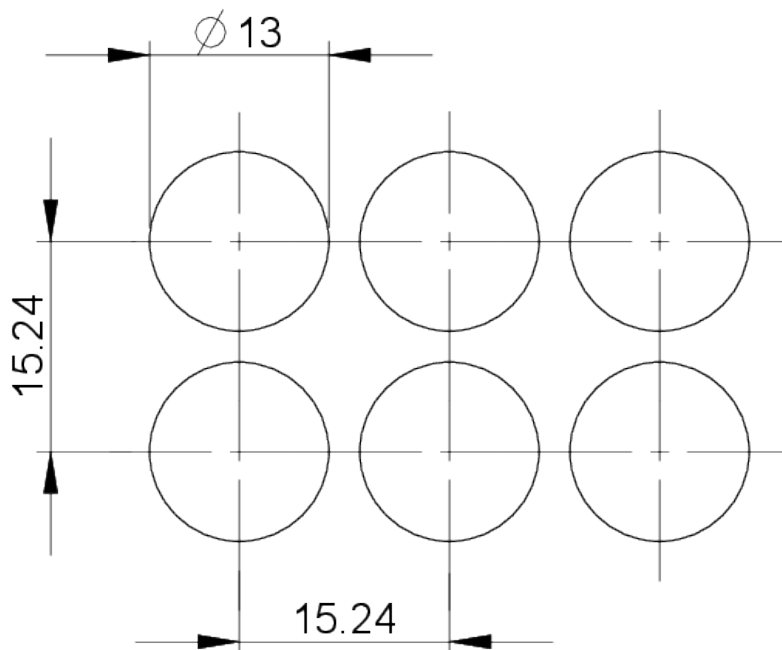


Dessin de circuits imprimés



Touche non éclairée

Dessin de platines avant



Dessin de platines avant

