

RF 15 R, argent, bas, non éclairé, $2,9 \pm 0,6$ N, 1 NO



Domaines d'application/principaux

- Mesurer – Commander – Réguler
- Construction de machines et installations
- Industrie automobile
- Électro-médecine

Caractéristiques spéciales

- Contacts argentés, commutation sûre pour des courants moyens
- Éclairage ponctuel en option
- Plongeur-rehausseur / forme de touches rondes
- Ouvertures rondes dans la platine avant
- Espacement étroit entre les touches de 15,24 mm possible
- Hauteur de construction : 9,7 mm ou 12,5 mm
- Technique de connexion : THT



Description

Les boutons-poussoirs à faible course RF 15 R argent ont une longueur d'arête de 15 x 15 mm, des contacts argentés à commutation sûre et un clic de touche net. Ils sont utilisés dans des claviers plats sous film décoratif ou sous des capots, comme p. ex. les capots RAFI RK 90.

La pièce de pression ronde du RF 15 R nécessite des ouvertures rondes dans la platine avant. Elles permettent un espacement de clavier étroit d'à peine 15,24 mm avec des entretoises adhésives suffisamment grandes entre chaque touche. Le film décoratif, pour lequel nous recommandons une inscription en relief sur les touches, peut être collé sur celles-ci.

Données techniques

➤ Généralités

| | |
|---------------------------------------|---------------------|
| Température de fonctionnement, min. | -25 °C |
| Température de fonctionnement, max. | 70 °C |
| Température d'entreposage, min. | -25 °C |
| Température d'entreposage, max. | 70 °C |
| éclairable | non |
| Durée de soudage manuel, max. | 5 sec |
| Température de soudage manuel | 350 °C |
| Température de brasage à la vague | 260 °C |
| Procédé de soudage | Manuel / À la vague |
| Tenue en soudabilité d'après la norme | DIN EN 60068-2-20 |
| Emballage | Glissière |

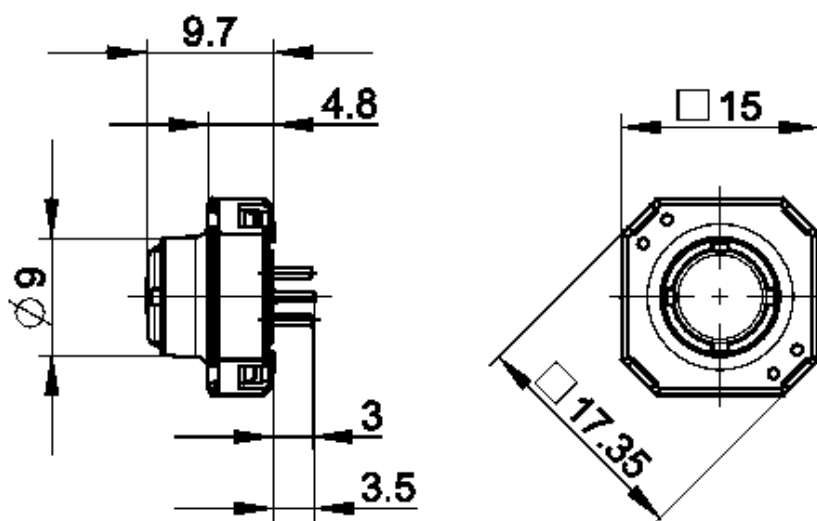
Liens directs

- [eCatalog RAFI](#)

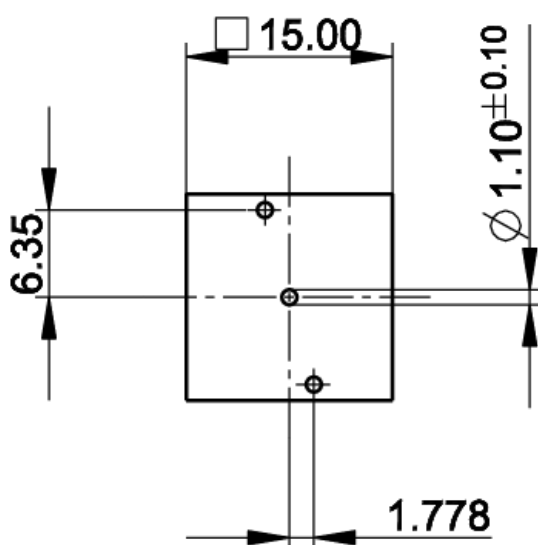
| | |
|--|---------------------------|
| Unité de conditionnement | 32 pièces |
| Poids net | 2,1 g |
| Durée de vie | 1 000 000 cycles |
| B10 | 1 300 000 cycles |
| Commande MOQ | 32 pièces |
| Conforme à RoHS | oui |
| Conforme à REACH | oui |
| > Cote de montage | |
| Cote extérieure longueur | 15 mm |
| Cote extérieure largeur | 15 mm |
| Cote extérieure hauteur | 9,7 mm |
| Hauteur de montage | 9,7 mm |
| Pas, min. | 15.24 mm |
| > Valeurs caractéristiques mécaniques | |
| Fonction d'actionnement | à rappel |
| Force d'appui, min. | 2,9 ± 0.6 N |
| Course de commutation | 0,5 ^{+0,2} mm |
| Fonction de contact | 1 NO |
| Système de contact | Contact à rupture brusque |
| Matériau de contact | Argent |
| Fixation | Souder |
| Soudabilité | Oui |
| Connexion à l'arrière | THT |
| > Valeurs caractéristiques électriques | |
| Tension de service de l'agent lumineux, max. | 5 Volt |
| Tension de commutation, min. | 3 Volt |
| Tension de commutation, max. | 35 Volt |
| Courant de commutation, min. | 0,0001 A |
| Courant de commutation, max. | 0,25 A |
| Puissance de commutation, max. | 12,5 Watt |

Schémas

Schémas des cotes

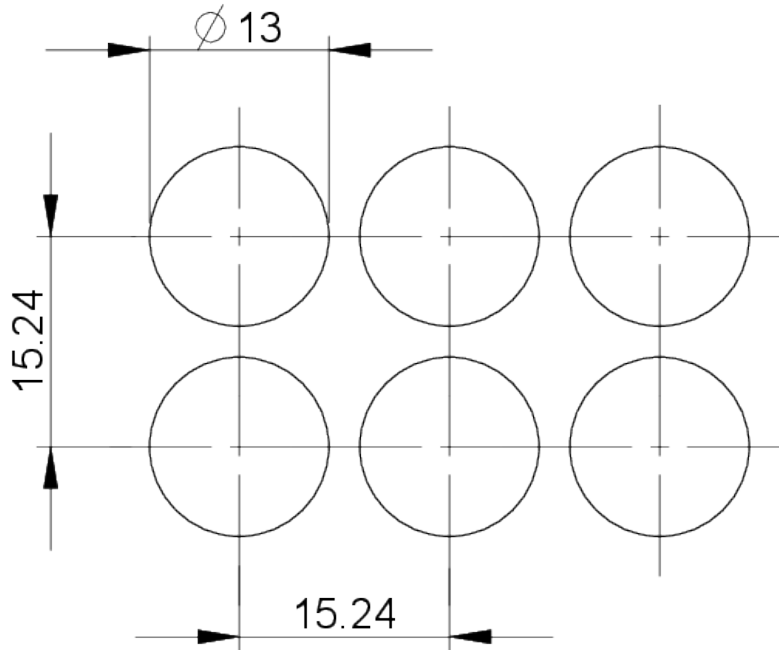


Dessin de circuits imprimés



Touche non éclairée

Dessin de platines avant



Dessin de platines avant

