

KN 19, 2 NO, 14,0 ± 3,0 N



Domaines d'application/principaux

- Mesurer – Commander – Réguler
- Construction de machines et installations
- Électro-médecine
- Installation domestique

Caractéristiques spéciales

- Contacts argentés pour une commutation sûre (250 V / 6 A)
- Utilisation sous un film décoratif fermé / des capots
- Option : éclairage ponctuel avec 1 LED
- Hauteur de construction : 9,7 mm
- Technique de connexion : THT



Description

Le KN 19 offre la possibilité de monter des interrupteurs de secteur (250 V / 6A) directement dans les systèmes de saisie plats. Aucun commutateur en plus n'est ainsi nécessaire sur l'appareil, ni aucune ouverture supplémentaire sur le film décoratif. Ceci permet une sécurité optimale de l'appareil et un design constant. Les amplitudes d'ouverture des contacts correspondent au Directives VDE. Le KN 19 peut aussi être utilisé sous des capots RK 90.

Données techniques

➤ Généralités

Température de fonctionnement, min.	-25 °C
Température de fonctionnement, max.	70 °C
Température d'entreposage, min.	-40 °C
Température d'entreposage, max.	70 °C
éclairable	oui
Agents lumineux	LED
Durée de soudage manuel, max.	3 sec
Température de soudage manuel	350 °C
Procédé de soudage	Manuel / À la vague
Emballage	Glissière
Unité de conditionnement	12 pièces
Poids net	9 g
Durée de vie électrique	100.000 (6A / 250V AC) cycles 50.000 (5A / 50V DC) cycles
B10 électrique	130.000 (6A / 250V AC) cycles 65.000 (10A / 50V DC) cycles
Indice de protection en façade d'après DIN EN 60529	IP40
Commande MOQ	12 pièces
Conforme à RoHS	oui
Conforme à REACH	oui

Liens directs

- [eCatalog RAFI](#)

> Cote de montage

Cote extérieure longueur	37,8 mm
Cote extérieure largeur	18,8 mm
Cote extérieure hauteur	9,7 mm
Hauteur de montage	9,7 mm
Pas, min.	19.05 x 38.1 mm

> Valeurs caractéristiques mécaniques

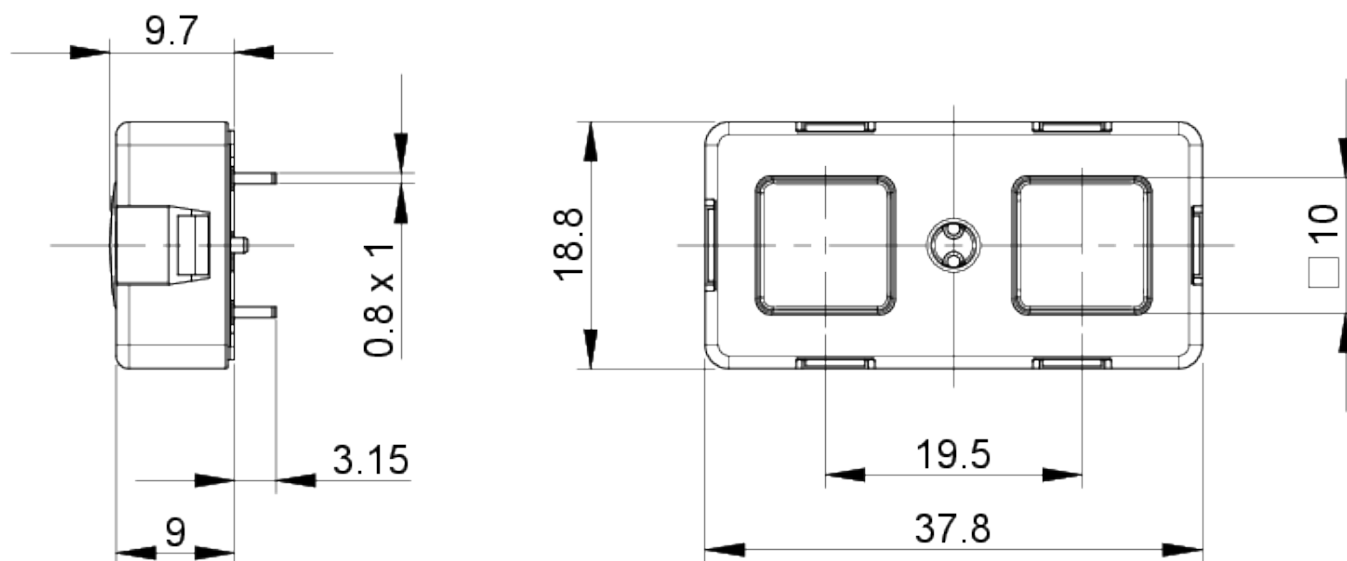
Fonction d'actionnement	encliquetant
Force d'appui, max.	100 N
Force d'appui, min.	14 ± 3.0 N
Course de commutation	0,55±0,15 mm
Temps de rebondissement à 10 mm/s	<10 ms
Fonction de contact	2 NO
Système de contact	Contact à rupture brusque de pont
Matériau de contact	Argent
Fixation	Souder
Soudabilité	Oui
Connexion à l'arrière	THT

> Valeurs caractéristiques électriques

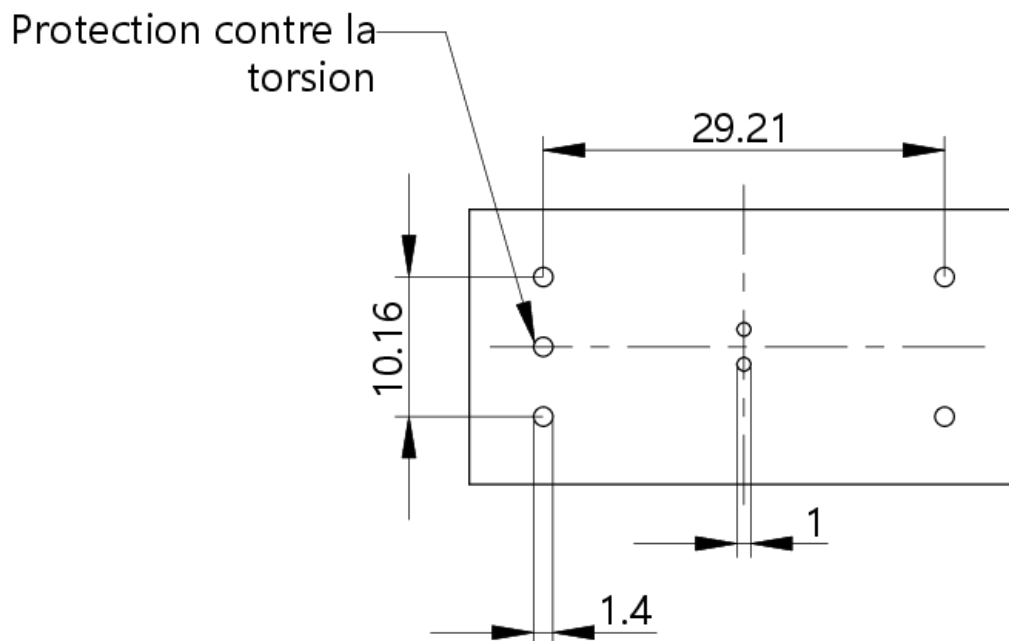
Tension de commutation, min.	12 Volt
Tension de commutation, max.	250 Volt
Courant de commutation, min.	0,1 A
Courant de commutation, max.	6 A
Puissance de commutation, max.	250 Watt
DC	

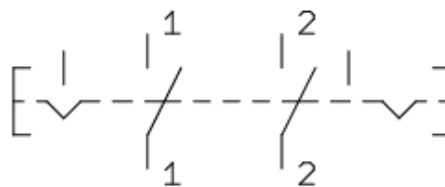
Schémas

Schémas des cotes



Dessin de circuits imprimés



Dessin schéma de câblage**2 NO**