

Voyant de signalisation avec LED intégrée, 5 mm, LED proéminente, Agents lumineux jaune, Connexion soudée



Domaines d'application/principaux

- > Mesurer – Commander – Réguler
- > Électrotechnique
- > Construction de machines et installations
- > Construction de signaux
- > Construction de modèles



Description

Voyants de signalisation avec LED intégrée, diamètre de montage 5 mm

Données techniques

> Généralités

Propriété du panneau / coup-de-poing	transparent
Couleur de l'agent lumineux éclairable	jaune
Unité de conditionnement	10 pièces
Poids net	0,4 g
Indice de protection en façade d'après DIN EN 60529	IP40
Commande MOQ	10 pièces
Conforme à RoHS	oui
Conforme à REACH	oui

Liens directs

> [eCatalog RAFI](#)

> Cote de montage

Cote extérieure longueur	5,8 mm
Cote extérieure largeur	5,8 mm
Cote extérieure hauteur	21 mm
Ouverture d'emplacement	5 mm
Encastrement	18 mm
Hauteur de montage	3 mm
Cote du bord	5,8 mm

> Valeurs caractéristiques mécaniques

Les informations figurant sur cette fiche technique comportent uniquement une description générale et/ou des caractéristiques de performance qui peuvent ne pas s'appliquer tel que décrit à l'application correspondante et qui peuvent changer en raison d'améliorations apportées au produit. Les données techniques, illustrations et autres informations concernant nos produits sont le simple résultat d'essais techniques individuels. Ces descriptions et autres caractéristiques du produit sont uniquement contractuelles si elles ont été expressément acceptées au moment de la conclusion d'un contrat contraignant. Dans tous les autres cas, nous nous réservons le droit d'apporter des modifications techniques et de procéder à des changements de disponibilités. Les photographies et autres illustrations graphiques ne sont que des approximations. Tous les noms de produits peuvent être des marques déposées ou des noms de marques du Groupe RAFI ou d'autres sous-traitants de RAFI. L'utilisation de ceux-ci par n'importe quelle tierce partie à ses propres fins peut constituer une infraction aux droits de l'entité correspondante détentrice de ces droits.

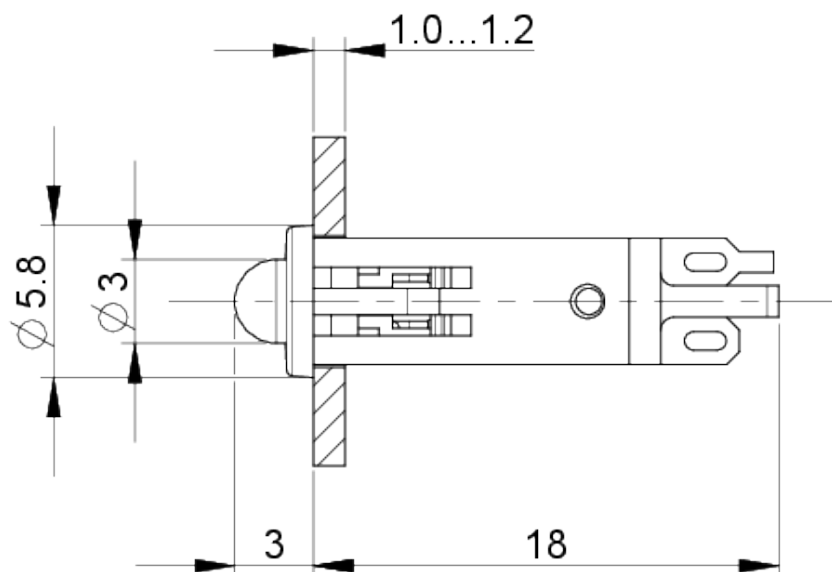
Fixation	Presser dans l'ouverture d'emplacement
Soudabilité	Oui
Connexion à l'arrière	Connexion soudée

> Valeurs caractéristiques électriques

Tension de service de l'agent lumineux, min.	24 Volt
Tension de service de l'agent lumineux, max.	28 Volt

Schémas

Schémas des cotes



Schémas des ouvertures d'emplacement

