

# Voyant de signalisation Tilted Diamond<sup>+</sup>, 24 Volt, Panneau jaune, Cage Clamp<sup>®</sup>



## Domaines d'application/principaux

- › Mesurer – Commander – Réguler
- › Électrotechnique
- › Construction de machines et installations
- › Construction de signaux
- › Construction automobile
- › Robot industriel
- › Construction de modèles

## Caractéristiques spéciales

- › Effet de diffusion particulier grâce à la lentille diamant
- › Design de la lentille divergente par le designer culte Luigi Colani
- › LED CMS longue durée et ultra claires
- › Économe en énergie : faible consommation de courant
- › Peu d'entretien : particulièrement résistant aux secousses, pas besoin de remplacer les agents lumineux
- › Connexion avec fiche M12 ou câblage direct avec CAGE CLAMP<sup>®</sup>
- › Gamme d'accessoires : tubes de maintien d'élévation en différentes longueurs
- › Couleurs disponibles : rouge, jaune, vert, bleu, transparent/blanc



## Description

**RAFI** a apporté la touche finale au voyant de signalisation Tilted Diamond en collaboration avec le célèbre designer de produits Luigi Colani. Il en est ressorti Tilted Diamond<sup>+</sup> qui est très simple à monter grâce à la connexion M12. ou CAGE CLAMP<sup>®</sup>.

Nous avons optimisé la réfraction de la lumière pour obtenir un éclairage remarquable. Grâce à la visibilité élevée et homogène à 360°, le voyant de signalisation est encore mieux identifiable de loin pour pouvoir réagir plus rapidement dans un cas critique. Adapté aux exigences quotidiennes dans l'industrie, ce voyant de signalisation est particulièrement durable et résistant aux secousses. Les LED claires sont en outre économes en énergie et n'ont pas besoin d'être changées. Vous obtenez ainsi un pack plus que satisfaisant pour de nombreux domaines d'application.

Le câblage des bornes doit être réalisé par du personnel spécialisé et formé.

## Données techniques

### › Généralités

Couleur	noir
Couleur du panneau	jaune
Propriété du panneau / coup-de-poing	translucide
Forme du panneau	convexe
Forme du bord	rond
Température de fonctionnement, min.	-30 °C
Température de fonctionnement, max.	60 °C

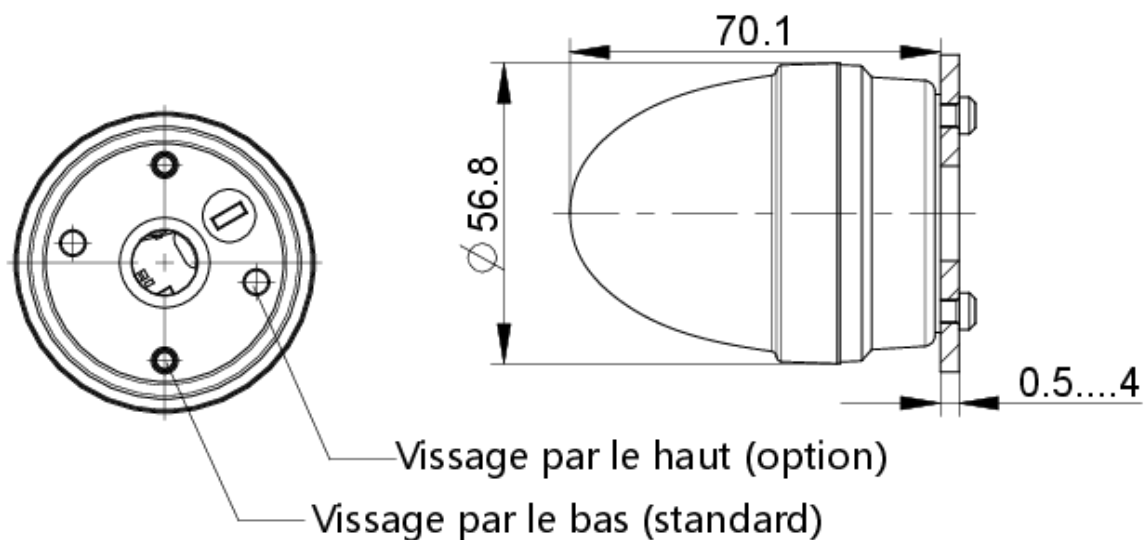
### Liens directs

- › [eCatalog RAFI](#)

Température d'entreposage, min.	-40 °C
Température d'entreposage, max.	85 °C
éclairable	oui
Agents lumineux	LED
Emballage	Carton
Unité de conditionnement	1 pièces
Poids net	52,9 g
Indice de protection en façade d'après DIN EN 60529	IP66 IP67
Degré de résistance aux chocs IK	08 seitlich 08 frontal
Commande MOQ	10 pièces
Conforme à RoHS	oui
Conforme à REACH	oui
<b>&gt; Cote de montage</b>	
Cote extérieure longueur	56,8 mm
Cote extérieure largeur	56,8 mm
Cote extérieure hauteur	70,1 mm
Hauteur de montage	70,1 mm
Cote du bord	56,8 mm
<b>&gt; Valeurs caractéristiques mécaniques</b>	
Fixation	Vis
Connexion à l'arrière	Cage Clamp®
de.crossbase.business.cms.functions.dto.AttributDTO@bfb830ff	10 mm
<b>&gt; Valeurs caractéristiques électriques</b>	
Tension de service de l'agent lumineux, min.	20 Volt
Tension de service de l'agent lumineux, max.	28 Volt
Type de voltage	DC
Tension de service nominale	20-28 Volt
Perte de puissance	2,24 Watt
Section de connexion maximale	0,75 mm <sup>2</sup>
Section de connexion minimale	0,2 mm <sup>2</sup>

## Schémas

### Schémas des cotes



### Dessin schéma de câblage

