

RAMO 30 T M12, bord rond, à rappel, Bague frontale Inox, 1 NO, Panneau jaune



Domaines d'application/principaux

- › Mesurer – Commander – Réguler
- › Électrotechnique
- › Construction de machines et installations
- › Industrie automobile
- › Construction de signaux
- › Construction automobile
- › Industrie chimique
- › Robot industriel
- › Installation domestique

Caractéristiques spéciales

- › Course de touche avec rétrosignal tactile ou bouton-poussoir champignon avec actionneur de verrouillage
- › Sur la base du bouton-poussoir à faible course MICON 5 de RAFI à contacts dorés, éprouvé des millions de fois
- › Boîtier fermé, en une pièce
- › Série unique avec connexion Plug & Play des plus aisées
- › Design entièrement assorti – convient pour la série d'auxiliaires de commande RAFIX
- › Hauteur de construction plate
- › Bague frontale inox
- › Dimensions de montage : 30,3 mm
- › Connexion Plug & Play M12
- › Possibilités de marquage individuelles p. ex. avec panneaux FLEXLAB
- › Éclairable dans de nombreuses couleurs
- › Version redondante avec 2 contacts de fermeture
- › Bouton poussoir avec champignon noir



Description

Grâce au recours au bouton-poussoir à faible course MICON 5, RAMO 30 T propose un feedback tactile – avec un clic de touche net. Avec l'indice de protection IP 66/IP69K, il est recommandé notamment pour la construction d'installation. Les RAMO 30 T ont besoin d'un diamètre de montage 30,3 mm et offrent une forme extrêmement plate devant la platine avant.

Comme variante de produit supplémentaire, le bouton-poussoir champignon RAMO 30 T offre une option de bouton-poussoir à verrouillage pour chaque application. Il se caractérise par sa forme et sa fonction comme pour un arrêt d'urgence, mais n'est déclaré que comme un bouton-poussoir. Différentes fonctions de contact sont possibles.

Informations complémentaires selon le certificat UL :

Pour la source d'alimentation de classe 2 ou la tension limitée / le courant limité uniquement

Installation uniquement par du personnel spécialisé formé.

Type 4x Indoor uniquement avec câble "Cat. No. 7000-08061-0210100 PUR 4x0,25mm² avec connecteur M8, puissance nominale max. 30VAC/DC 4A, fabriqué par Murrelektronik GmbH" et "Cat. No. 7000-12221-0340100 PUR 4x0,34mm² avec connecteur M12, puissance nominale max. 30VAC/DC 4A, fabriqué par Murrelektronik GmbH".

Pour une utilisation sur une surface plane d'un boîtier de type 1 ou 4x en intérieur uniquement.

Données techniques

> Généralités

Sans potentiel	oui
Couleur	noir
Couleur du panneau	jaune
Propriété du panneau / coup-de-poing	translucide
Couleur du bord	noir
Couleur de la bague frontale	Inox
Couleur de l'agent lumineux	jaune
Forme du bord	rond
Température de fonctionnement, min.	-40 °C
Température de fonctionnement, max.	85 °C
Température d'entreposage, min.	-40 °C
Température d'entreposage, max.	85 °C
éclairable	oui
Agents lumineux	LED
Emballage	Carton
Unité de conditionnement	10 pièces
Poids net	24,6 g
Durée de vie	500 000 cycles
B10	650 000 cycles
Indice de protection en façade d'après DIN EN 60529	IP66 IP67 IP69
Indice de protection à l'arrière d'après DIN EN 60529	IP66 IP67
UL Enclosure Type Rating en façade	type 4X indoor
Résistance à l'environnement	IEC 60068-2-14 IEC 60068-2-30 IEC 60068-2-78
Résistance au brouillard salin d'après la norme	IEC 60068-2-11
Degré de résistance aux chocs IK	05
Commande MOQ	10 pièces
Niveau de pollution d'après DIN EN 61010-1	Niveau de pollution 2
Conforme à RoHS	oui
Conforme à REACH	oui

> Cote de montage

Cote extérieure longueur	34,5 mm
Cote extérieure largeur	34,5 mm
Cote extérieure hauteur	40 mm
Ouverture d'emplacement	30,3 mm

Liens directs

> [eCatalog RAFI](#)

Encastrement	36,4 mm
Hauteur de montage	3,6 mm
Pas, min.	35 mm

> Valeurs caractéristiques mécaniques

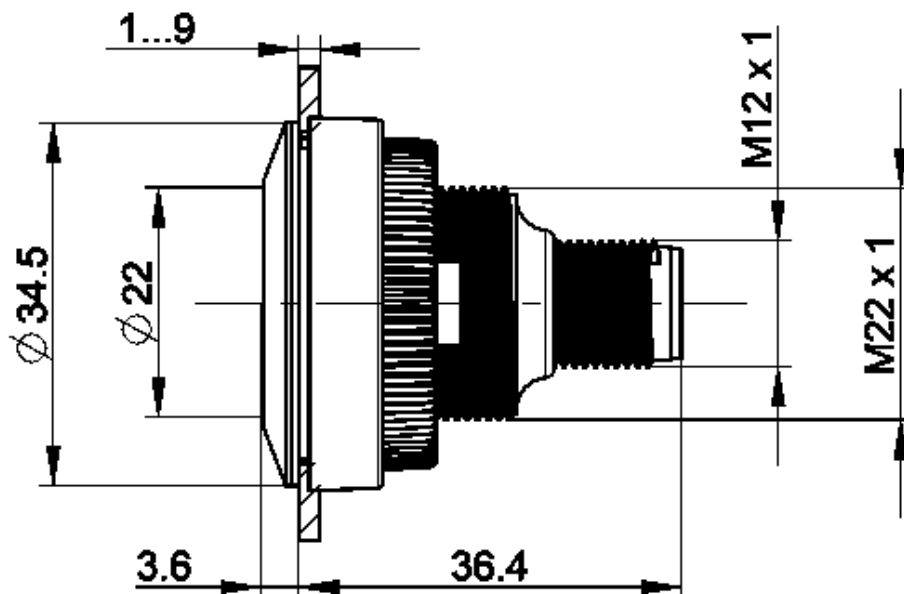
Fonction d'actionnement	à rappel
Force d'appui, max.	12 N
Force d'appui, min.	5 N
Course, max.	1 mm
Résistance action latérale de la force	300 N
Fonction de contact	1 NO
Matériau de contact	Or
Fixation	Bague filetée
Couple bague filetée max.	1,2 Nm
Connexion à l'arrière	M12 4 broches, détrompeur A
PIN 1	Contact de fermeture 1
PIN 2	LED +
PIN 3	GND
PIN 4	Contact de fermeture 1

> Valeurs caractéristiques électriques

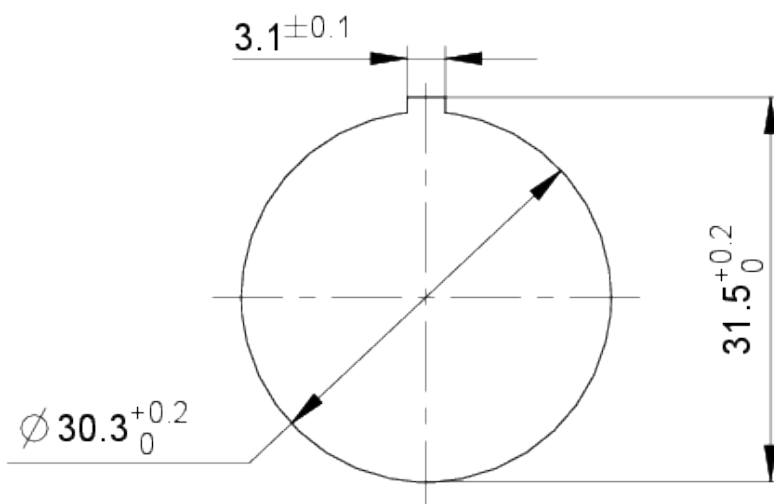
Tension d'isolement assignée	250 Volt
Tension transitoire assignée	800 Volt
tension opérationnelle nominale	35 V (AC-15) 35 V (DC-13)
Tension de service de l'agent lumineux, min.	20 Volt
Tension de service de l'agent lumineux, max.	28 Volt
Tension de commutation, min.	0,02 Volt
Tension de commutation, max.	35 Volt
Tension de commutation, max. d'après UL 60947	30 V DC (42,4 V crête)
Type de voltage	DC
Courant opérationnel nominal	0,1 A
Tension de service nominale	0,02-35 Volt
Courant de commutation, min.	0,00001 A
Courant de commutation, max.	0,1 A
Puissance de commutation, max.	1 Watt
Perte de puissance	0,7 Watt
Catégorie de surtension	2
Dispositif de protection contre les courts-circuits	fusible 250 V / 0,1 A / 1,5 kA gG vite
Courant de court-circuit conditionnel	1 000 A

Schémas

Schémas des cotes



Schémas des ouvertures d'emplacement



Dessin schéma de câblage