

RAFIX 16, commutateur à clé, bord rond, 1 x 90°, forme L, encliquetant, Position relevée 0



Domaines d'application/principaux

- › Mesurer – Commander – Réguler
- › Électrotechnique
- › Construction de machines et installations
- › Robot industriel

Caractéristiques spéciales

- › Commutateur à clé en diverses variantes d'angles de rotation et positions relevées de clés
- › Robuste – convient également pour une utilisation avec des gants
- › Juxtaposition serrée des actionneurs possible car pose de câblage axialement par l'arrière
- › Indice de protection : IP 65 en façade
- › Diamètre de montage 16,2 mm
- › Éléments de commutation séparés UNIVERSAL nécessaires
- › Éléments de commutation avec contacts argentés (max. 250 V/6 A) ou contacts dorés (max. 35 V/0,25 A)
- › Types de connexions éléments de commutation : connexion à vis, connexion pour cosses, socle pour circuits imprimés
- › Les éléments de commutation sont enfichés et peuvent être démontés par rotation.



Description

Les systèmes de fermeture que nous utilisons ont été développés par des fabricants de serrures renommés, conformément à la norme DIN EN 1303. Il s'agit de systèmes mécaniques ouverts qui, en fonction des conditions environnementales, nécessitent un entretien occasionnel (par exemple, graissage et huilage) par l'opérateur de la machine ou du système.

Les auxiliaires de commande RAFIX sont des unités modulaires composées de plusieurs parties. Dans la gamme RAFIX 16, ils sont toujours composés d'un élément d'actionnement et d'un élément de commutation. Les éléments d'actionnement (tels que les commutateurs à clé) possèdent la tactilité, la réinitialisation et la fonction indiquées uniquement quand ils sont assemblés avec les éléments de commutation adéquats.

Pour les éléments d'actionnement RAFIX 16, vous pouvez choisir entre trois formes du bord : ronde ou carrée ou carrée juxtaposable, avec laquelle les boutons-poussoirs peuvent être montés en série l'un à côté de l'autre sans intervalle. Le diamètre de montage est de 16,2 mm conformément au standard. Le tenon de protection anti-torsion peut au besoin être retiré aisément à l'aide d'une tournevis.

Données techniques

> Généralités

Étendue de la livraison	2 clés
Forme du bord	rond
Température de fonctionnement, min.	-25 °C
Température de fonctionnement, max.	70 °C
Température d'entreposage, min.	-40 °C
Température d'entreposage, max.	85 °C
éclairable	non
Emballage	Carton
Unité de conditionnement	2 pièces
Poids net	16,1 g
Durée de vie	65 000 cycles
Indice de protection en façade d'après DIN EN 60529	IP65
Résistance à l'environnement	IEC 60068-2-14 IEC 60068-2-30 IEC 60068-2-33 IEC 60068-2-78
Classe de protection	II
Commande MOQ	6 pièces
Conforme à RoHS	oui
Conforme à REACH	oui

Liens directs

> eCatalog RAFI

> Cote de montage

Les informations figurant sur cette fiche technique comportent uniquement une description générale et/ou des caractéristiques de performance qui peuvent ne pas s'appliquer tel que décrit à l'application correspondante et qui peuvent changer en raison d'améliorations apportées au produit. Les données techniques, illustrations et autres informations concernant nos produits sont le simple résultat d'essais techniques individuels. Ces descriptions et autres caractéristiques du produit sont uniquement contractuelles si elles ont été expressément acceptées au moment de la conclusion d'un contrat contraignant. Dans tous les autres cas, nous nous réservons le droit d'apporter des modifications techniques et de procéder à des changements de disponibilités. Les photographies et autres illustrations graphiques ne sont que des approximations. Tous les noms de produits peuvent être des marques déposées ou des noms de marques du Groupe RAFI ou d'autres sous-traitants de RAFI. L'utilisation de ceux-ci par n'importe quelle tierce partie à ses propres fins peut constituer une infraction aux droits de l'entité correspondante détentrice de ces droits.

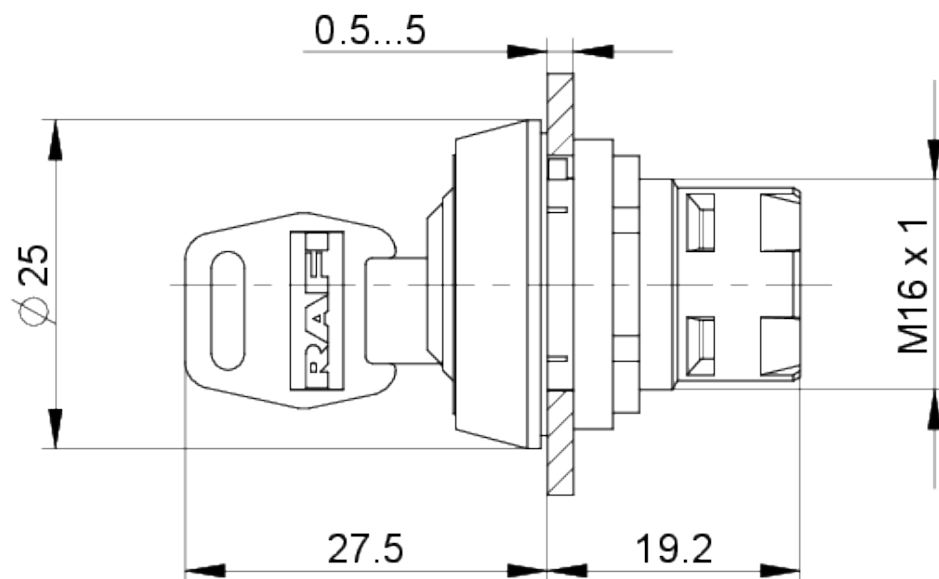
Cote extérieure longueur	24,95 mm
Cote extérieure largeur	24,95 mm
Cote extérieure hauteur	47,15 mm
Ouverture d'emplacement	16,2 mm
Encastrement	44,7 mm
Hauteur de montage	27,95 mm
Pas, min.	25 x 25 mm
Cote du bord	ø 24,95 mm

> Valeurs caractéristiques mécaniques

Fonction d'actionnement	encliquetant
Couple d'actionnement, max.	1,3 Nm
Fermeture	1
Nombre de fermetures	500
Position relevée clé	0
Angle de rotation	1 x 90°, forme L
Fixation	Bague filetée
Couple bague filetée max.	1,2 Nm

Schémas

Schémas des cotes



Schémas des ouvertures d'emplacement

