

RAFIX 22 FS⁺, boutons-poussoirs lumineux avec capuchon de protection, bord rond, à rappel, Bague frontale noir, Panneau rouge



Domaines d'application/principaux

- › Mesurer – Commander – Réguler
- › Électrotechnique
- › Construction de machines et installations
- › Construction automobile
- › Appareils de commande manuels
- › Robot industriel

Caractéristiques spéciales

- › Boutons-poussoirs lumineux avec capuchon de protection
- › Le capuchon de protection renforce la protection contre les liquides, la saleté et les copeaux.
- › Faible encastrement de 9,2 mm (PCB) ou 27 mm (QC)
- › Idéal pour une utilisation avec des gants
- › Types de connexions : connexion de circuit imprimé (PCB) ou connexion pour cosses (QC)
- › Les éléments de commutation PCB minimisent les erreurs de montage
- › Éléments de commutation avec contacts argentés (max. 250 V/4 A) ou contacts dorés (max. 35 V/100 A)
- › Des boutons-poussoirs à faible course MICON 5 peuvent être utilisés comme éléments de commutation grâce à l'adaptateur faible course
- › Adaptation du design par deux variantes différentes de la bague frontale
- › Indice de protection : IP 65 en façade
- › Deux formes du bord : rond et carré
- › Éclairage du panneau avec LED CMS



Description

Les appareils de commande RAFIX sont définis chez RAFI comme des éléments modulaires, composés d'un élément d'actionnement, si nécessaire d'un accouplement et d'une unité de contact ou d'éclairage individuelle.

Les éléments d'actionnement (tels que les boutons-poussoirs, les actionneurs d'arrêt d'urgence, etc.) n'ont la tactilité, le réarmement et la fonction prévus que lorsqu'ils sont assemblés avec les éléments de commutation appropriés.

Boutons-poussoirs éclairables, avec capuchon de protection pour utilisation dans des conditions environnementales difficiles.

Données techniques

> Généralités

Démontage possible	non
Couleur du panneau	rouge
Propriété du panneau / coup-de-poing	translucide
Couleur de la bague frontale	noir
Forme du bord	rond
Température de fonctionnement, min.	-25 °C
Température de fonctionnement, max.	70 °C
Température d'entreposage, min.	-40 °C
Température d'entreposage, max.	80 °C
éclairable	oui
Emballage	Carton
Unité de conditionnement	10 pièces
Poids net	6,8 g
Durée de vie	1 000 000 cycles
B10	1 300 000 cycles
Indice de protection en façade d'après DIN EN 60529	IP65
Indice de protection en façade d'après ISO 20653	IP6K9K à une température d'eau de 23°C
UL Enclosure Type Rating en façade	type 1 type 4X indoor
Résistance à l'environnement	IEC 60068-2-14 IEC 60068-2-30 IEC 60068-2-33 IEC 60068-2-78
Résistance au brouillard salin d'après la norme	IEC 60068-2-11
Commande MOQ	10 pièces
Conforme à RoHS	oui
Conforme à REACH	oui

> Cote de montage

Cote extérieure longueur	29,8 mm
Cote extérieure largeur	29,8 mm
Cote extérieure hauteur	20,7 mm
Ouverture d'emplacement	22,3 mm
Encastrement	9,2 mm
Hauteur de montage	9,85 mm
Pas, min.	30 x 30 mm
Cote du bord	ø 29,8 mm

> Valeurs caractéristiques mécaniques

Fonction d'actionnement	à rappel
Force d'appui, max.	100 N

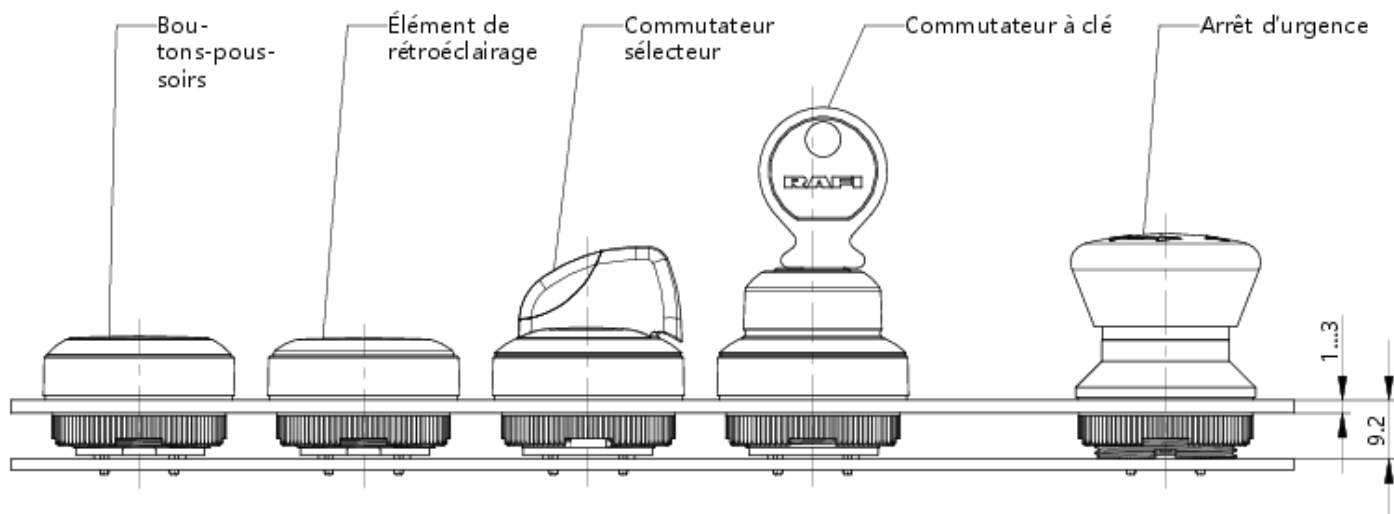
Liens directs

> eCatalog RAFI

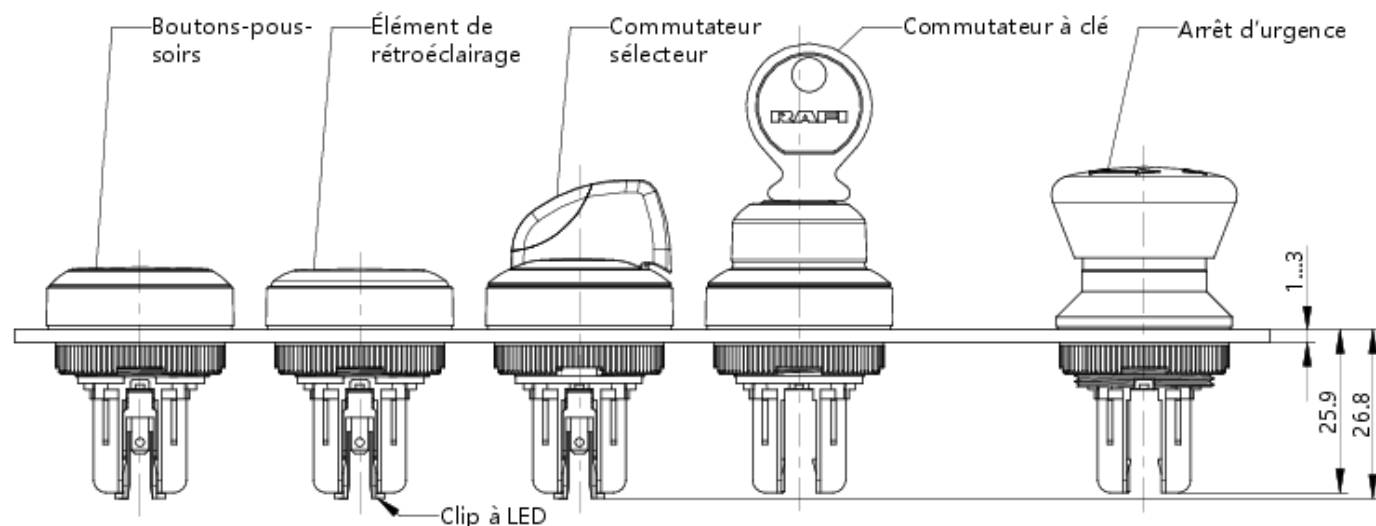
Course, max.	4 mm
Fixation	Bague filetée
Couple bague filetée max.	1,2 Nm

Schémas

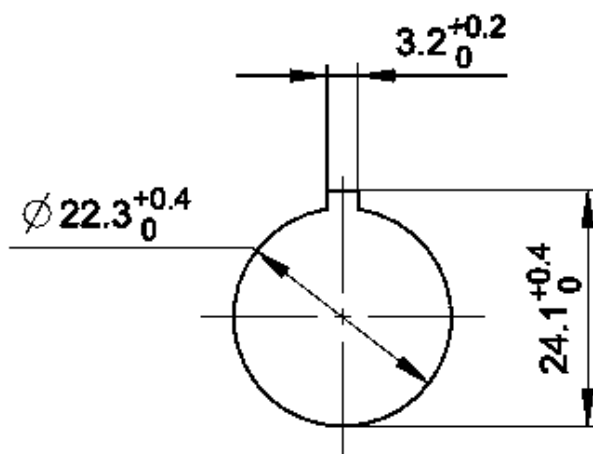
Dessin du système



Dessin du système



Schémas des ouvertures d'emplacement



acc. to IEC 60947-5-1

Dessin de platines avant

