

## RAFIX 22 FS<sup>+</sup>, boutons-poussoirs lumineux, panneau plat, bord rond, encliquetant, Bague frontale argent métallisé, Panneau vert



### Domaines d'application/principaux

- › Mesurer – Commander – Réguler
- › Électrotechnique
- › Construction de machines et installations
- › Construction automobile
- › Appareils de commande manuels
- › Robot industriel

### Caractéristiques spéciales

- › Boutons-poussoirs lumineux, éclairage du panneau avec LED CMS
- › Faible encastrement de 9,2 mm (PCB) ou 27 mm (QC)
- › Sensation tactile particulière
- › Idéal pour une utilisation avec des gants
- › Types de connexions : connexion de circuit imprimé (PCB) ou connexion pour cosses (QC)
- › Les éléments de commutation PCB minimisent les erreurs de montage
- › Éléments de commutation avec contacts argentés (max. 250 V/4 A) ou contacts dorés (max. 35 V/100 A)
- › Des boutons-poussoirs à faible course MICON 5 peuvent être utilisés comme éléments de commutation grâce à l'adaptateur faible course
- › Adaptation du design par différentes variations de la bague frontale
- › Indice de protection : IP 65 en façade
- › Deux formes du bord : rond et carré



## Description

Les appareils de commande RAFIX sont définis chez RAFI comme des éléments modulaires, composés d'un élément d'actionnement, si nécessaire d'un accouplement et d'une unité de contact ou d'éclairage individuelle.

Les éléments d'actionnement (tels que les boutons-poussoirs, les actionneurs d'arrêt d'urgence, etc.) n'ont la tactilité, le réarmement et la fonction prévus que lorsqu'ils sont assemblés avec les éléments de commutation appropriés.

Boutons-poussoirs avec panneau translucide. En combinaison avec l'élément de commutation correspondant, le panneau peut être éclairé sur toute la surface.

## Données techniques

### > Généralités

Démontage possible	non
Couleur du panneau	vert
Propriété du panneau / coup-de-poing	translucide
Couleur de la bague frontale	argent métallisé
Forme du bord	rond
Température de fonctionnement, min.	-25 °C
Température de fonctionnement, max.	70 °C
Température d'entreposage, min.	-40 °C
Température d'entreposage, max.	80 °C
éclairable	oui
Emballage	Carton
Unité de conditionnement	10 pièces
Poids net	6,5 g
Durée de vie	500 000 cycles
B10	650 000 cycles
Indice de protection en façade d'après DIN EN 60529	IP65
UL Enclosure Type Rating en façade	type 1 type 4X indoor
Résistance à l'environnement	IEC 60068-2-14 IEC 60068-2-30 IEC 60068-2-33 IEC 60068-2-78
Résistance au brouillard salin d'après la norme	IEC 60068-2-11
Commande MOQ	10 pièces
Conforme à RoHS	oui
Conforme à REACH	oui

### > Cote de montage

Cote extérieure longueur	29,8 mm
Cote extérieure largeur	29,8 mm
Cote extérieure hauteur	18,5 mm
Ouverture d'emplacement	22,3 mm
Encastrement	9,2 mm
Hauteur de montage	9,85 mm
Pas, min.	30 x 30 mm
Cote du bord	ø 29,8 mm

### > Valeurs caractéristiques mécaniques

Fonction d'actionnement	encliquetant
Force d'appui, max.	100 N
Course, max.	4 mm
Fixation	Bague filetée

### Liens directs

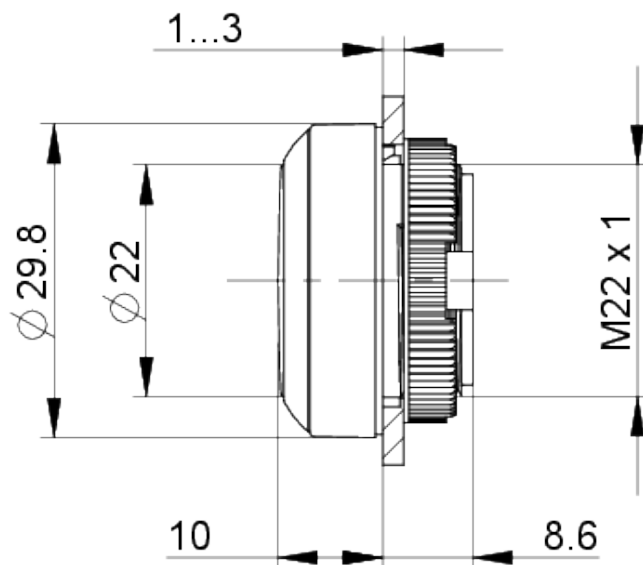
> [eCatalog RAFI](#)

Couple bague fileté max.

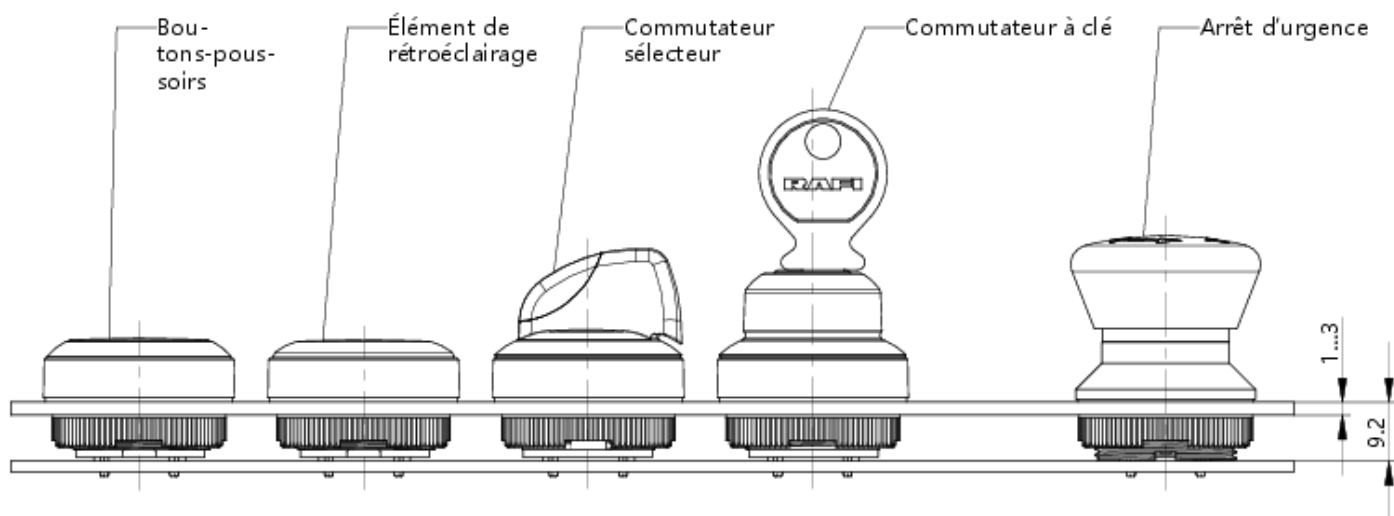
1,2 Nm

## Schémas

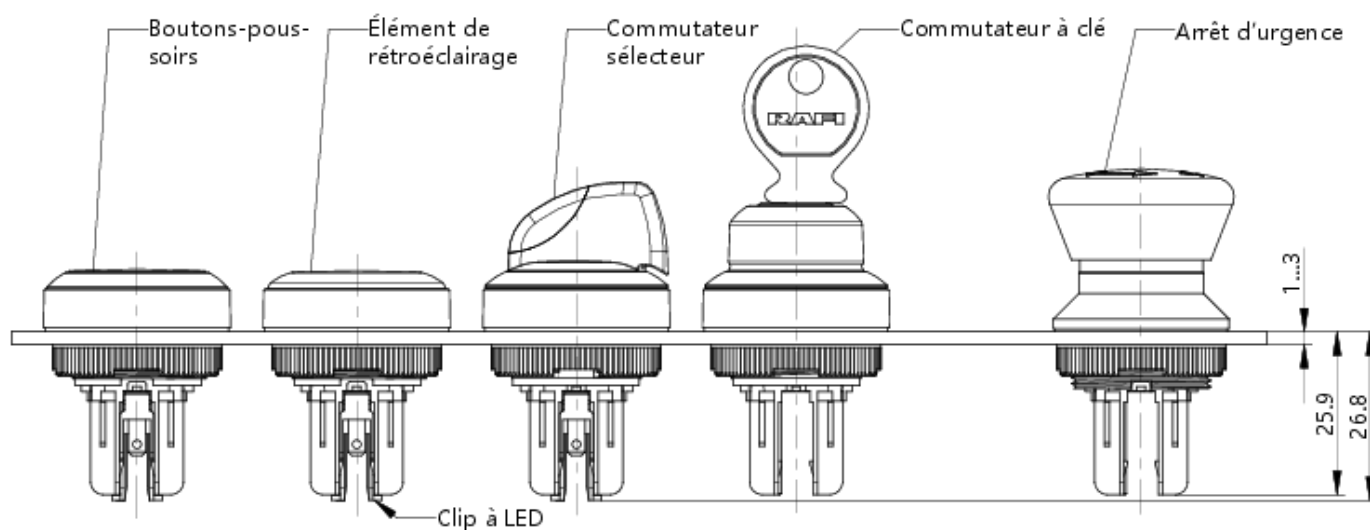
### Schémas des cotes



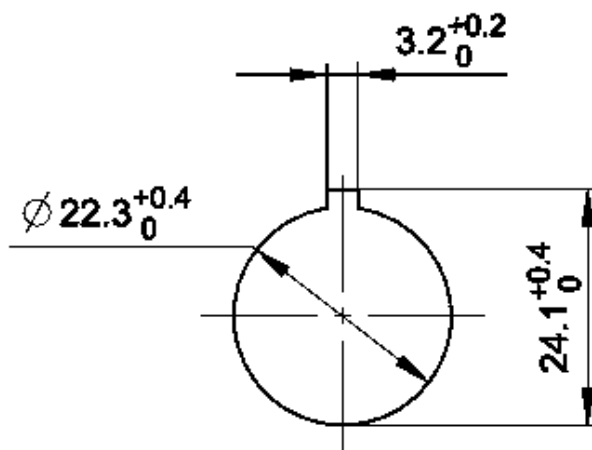
### Dessin du système



## Dessin du système



## Schémas des ouvertures d'emplacement



acc. to IEC 60947-5-1

## Dessin de platines avant

