

# RAFIX 22 FS<sup>+</sup>, élément de rétroéclairage, panneau plat, bord rond, Panneau bleu



## Domaines d'application/principaux

- › Mesurer – Commander – Réguler
- › Électrotechnique
- › Construction de machines et installations
- › Construction de signaux
- › Construction automobile
- › Appareils de commande manuels
- › Robot industriel

## Caractéristiques spéciales

- › Élément de rétroéclairage
- › Éclairage avec LED CMS
- › Faible encastrement de 9,2 mm (PCB) ou 27 mm (QC avec clip à LED)
- › Types de connexions : connexion de circuit imprimé (PCB) ou connexion pour cosses (QC)
- › Indice de protection : IP 65 en façade



## Description

Les appareils de commande RAFIX sont définis chez RAFI comme des éléments modulaires, composés d'un élément d'actionnement, si nécessaire d'un accouplement et d'une unité de contact ou d'éclairage individuelle.

Les éléments d'actionnement (tels que les boutons-poussoirs, les actionneurs d'arrêt d'urgence, etc.) n'ont la tactilité, le réarmement et la fonction prévus que lorsqu'ils sont assemblés avec les éléments de commutation appropriés.

Les variantes plates peuvent être inscriptibles sur demande. Pour les variantes hautes, l'état d'éclairage est également bien identifiable par le côté.

## Données techniques

### › Généralités

Démontage possible	non
Couleur du panneau	bleu
Propriété du panneau / coup-de-poing	translucide
Forme du bord	rond
Température de fonctionnement, min.	-25 °C
Température de fonctionnement, max.	70 °C
Température d'entreposage, min.	-40 °C
Température d'entreposage, max.	80 °C
éclairable	oui
Emballage	Carton
Unité de conditionnement	10 pièces
Poids net	6,8 g
Indice de protection en façade d'après DIN EN 60529	IP65

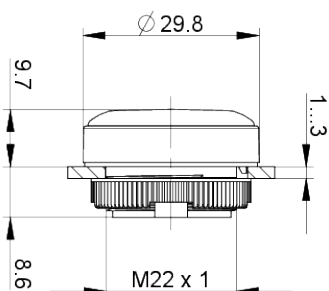
### Liens directs

- › eCatalog RAFI

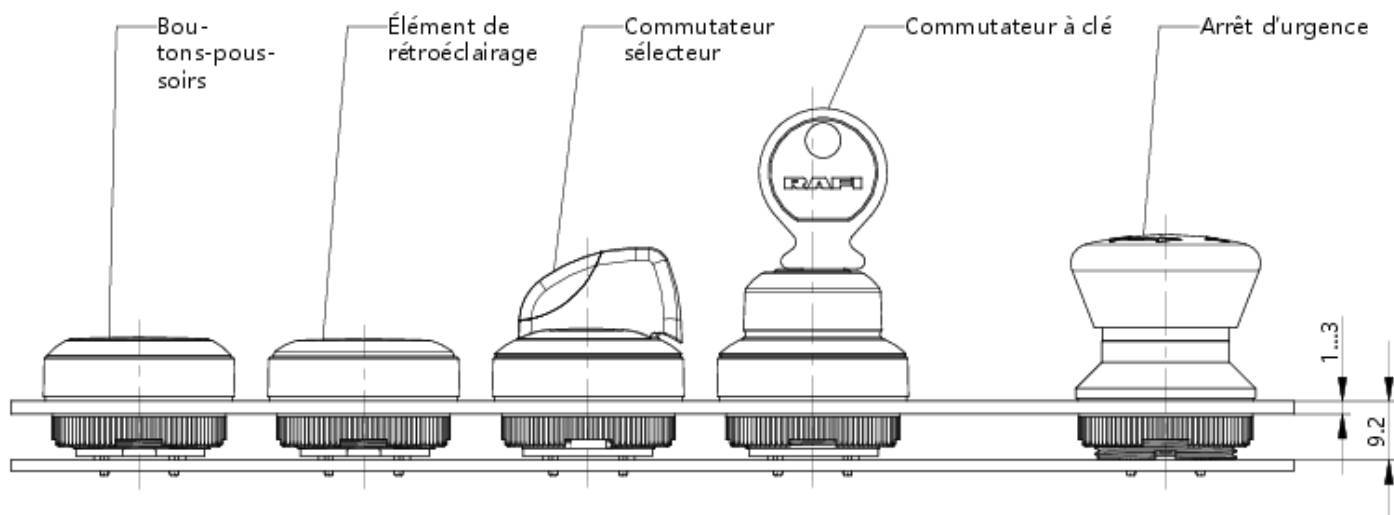
UL Enclosure Type Rating en façade	type 1 type 4X indoor
Résistance à l'environnement	IEC 60068-2-14 IEC 60068-2-30 IEC 60068-2-33 IEC 60068-2-78
Résistance au brouillard salin d'après la norme	IEC 60068-2-11
Commande MOQ	10 pièces
Conforme à RoHS	oui
Conforme à REACH	oui
<b>&gt; Cote de montage</b>	
Cote extérieure longueur	29,8 mm
Cote extérieure largeur	29,8 mm
Cote extérieure hauteur	20,8 mm
Ouverture d'emplacement	22,3 mm
Encastrement	9,2 mm
Hauteur de montage	9,7 mm
Pas, min.	30 x 30 mm
Cote du bord	ø 29,8 mm
<b>&gt; Valeurs caractéristiques mécaniques</b>	
Fixation	Bague fileté
Couple bague fileté max.	1,2 Nm

## Schémas

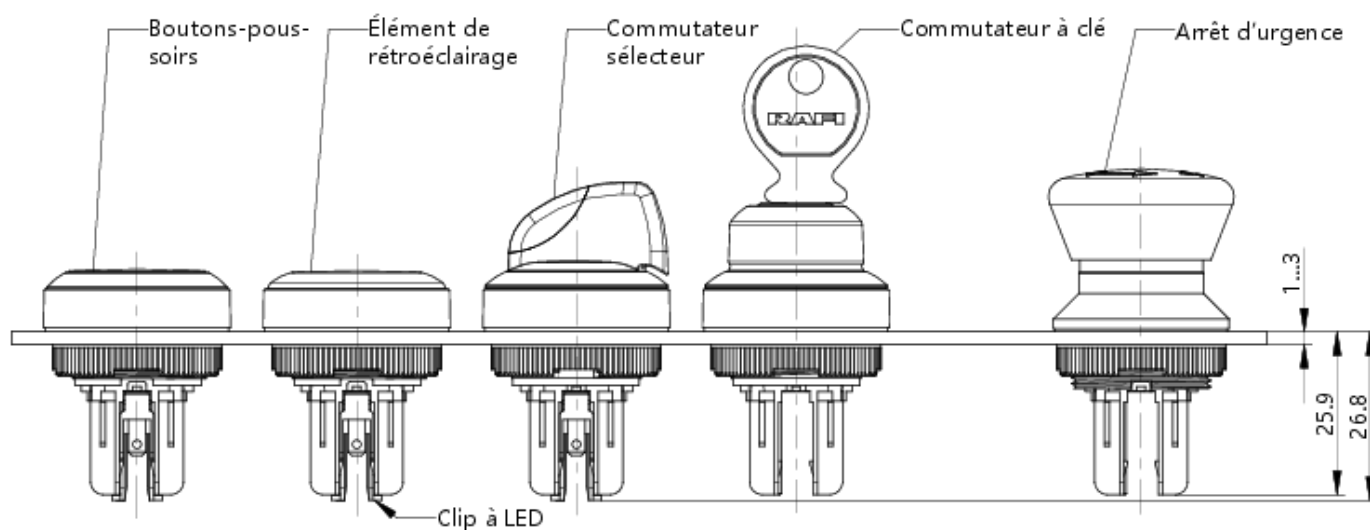
### Schémas des cotes



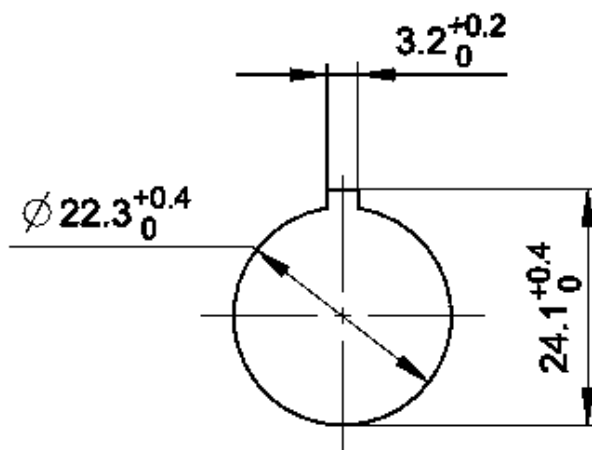
### Dessin du système



## Dessin du système



## Schémas des ouvertures d'emplacement



acc. to IEC 60947-5-1

## Dessin de platines avant

