

RAFIX 22 FS⁺, commutateurs sélecteurs lumineux, bord rond, Bague frontale argent métallisé, 1 x 90°, forme V, encliquetant, éclairable



Domaines d'application/principaux

- Mesurer – Commander – Réguler
- Électrotechnique
- Construction de machines et installations
- Construction automobile
- Appareils de commande manuels
- Robot industriel

Caractéristiques spéciales

- Éclairage du marquage de poignée tournante avec LED CMS
- Éclairage coloré possible avec LED colorées
- Faible encastrément de 9,2 mm (PCB) ou 27 mm (QC)
- Types de connexions : connexion de circuit imprimé (PCB) ou connexion pour cosses (QC)
- Les éléments de commutation PCB minimisent les erreurs de montage
- Éléments de commutation avec contacts argentés (max. 250 V/4 A) ou contacts dorés (max. 35 V/100 A)
- Adaptation du design par différentes variations de la bague frontale
- Indice de protection : IP 65 en façade
- Deux formes du bord : rond et carré



Description

Les appareils de commande RAFIX sont définis chez RAFI comme des éléments modulaires, composés d'un élément d'actionnement, si nécessaire d'un accouplement et d'une unité de contact ou d'éclairage individuelle.

Les éléments d'actionnement (tels que les boutons-poussoirs, les actionneurs d'arrêt d'urgence, etc.) n'ont la tactilité, le réarmement et la fonction prévus que lorsqu'ils sont assemblés avec les éléments de commutation appropriés.

Le marquage de poignée tournante translucide est éclairable en combinaison avec l'élément de commutation correspondant.

Veuillez utiliser des LED de couleur pour l'éclairage coloré du marquage de poignée tournante.

Données techniques

➤ Généralités

Démontage possible	non
Couleur de la bague frontale	argent métallisé
Forme du bord	rond

Température de fonctionnement, min.	-25 °C
Température de fonctionnement, max.	70 °C
Température d'entreposage, min.	-40 °C
Température d'entreposage, max.	80 °C
éclairable	oui
Emballage	Carton
Unité de conditionnement	10 pièces
Poids net	10 g
Durée de vie	300 000 cycles
B10	390 000 cycles
Indice de protection en façade d'après DIN EN 60529	IP65
UL Enclosure Type Rating en façade	type 1 type 4X indoor
Résistance à l'environnement	IEC 60068-2-14 IEC 60068-2-30 IEC 60068-2-33 IEC 60068-2-78
Résistance au brouillard salin d'après la norme	IEC 60068-2-11
Commande MOQ	10 pièces
Conforme à RoHS	oui
Conforme à REACH	oui

> Cote de montage

Cote extérieure longueur	29,8 mm
Cote extérieure largeur	29,8 mm
Cote extérieure hauteur	32,4 mm
Ouverture d'emplacement	22,3 mm
Encastrement	9,2 mm
Hauteur de montage	22,24 mm
Pas, min.	30 x 30 mm
Cote du bord	ø 29,8 mm

> Valeurs caractéristiques mécaniques

Fonction d'actionnement	encliquetant
Couple d'actionnement, max.	1,5 Nm
Angle de rotation	1 x 90°, forme V
Fixation	Bague filetée
Couple bague filetée max.	1,2 Nm

Liens directs

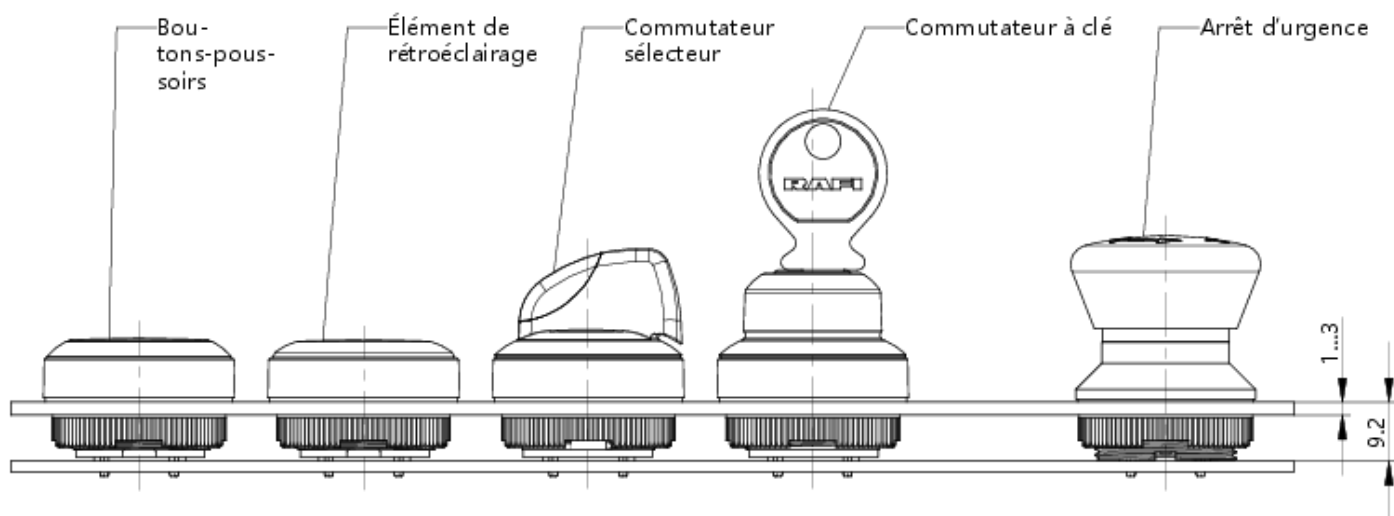
> [eCatalog RAFI](#)

Schémas

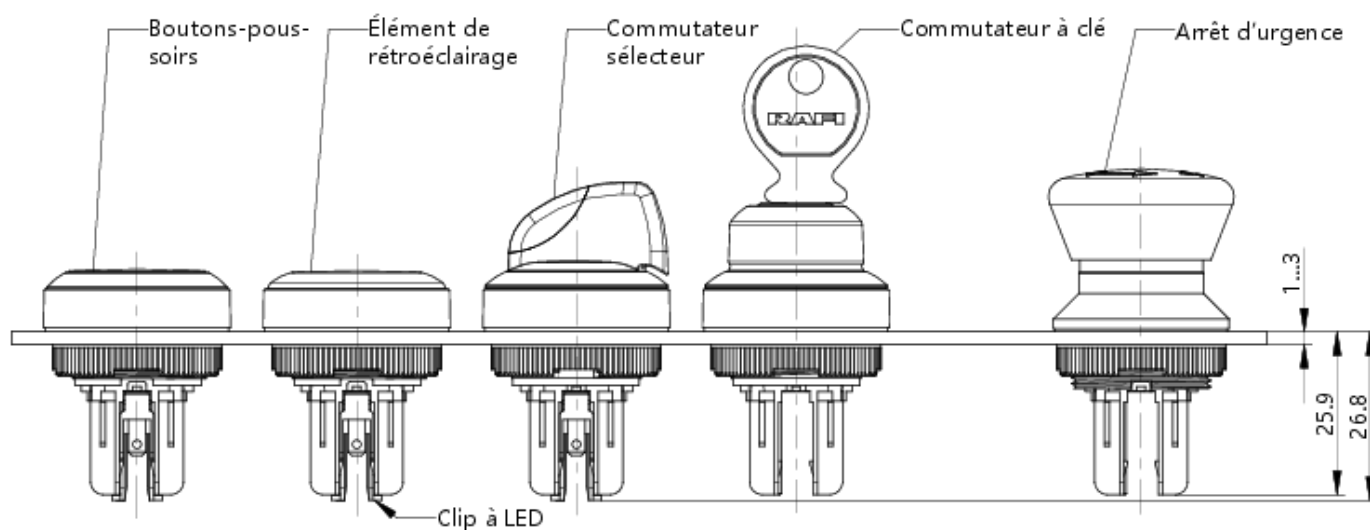
Schémas des cotes



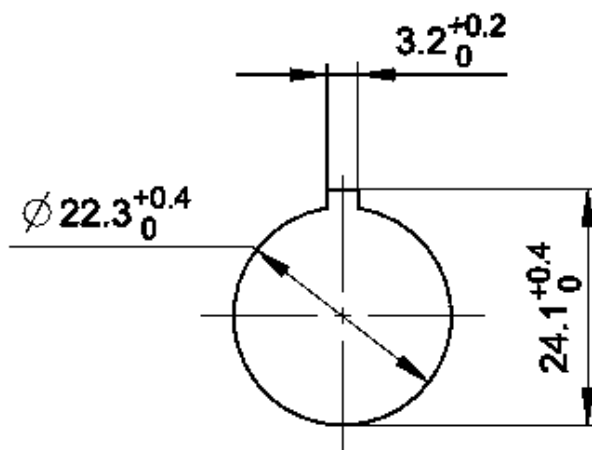
Dessin du système



Dessin du système



Schémas des ouvertures d'emplacement



acc. to IEC 60947-5-1

Dessin de platines avant

