

RAFIX 22 FS⁺, commutateur à clé compact, bord rond, Bague frontale noir, 2 x 40°, à rappel, Position relevée 0



Domaines d'application/principaux

- Mesurer – Commander – Réguler
- Électrotechnique
- Construction de machines et installations
- Construction automobile
- Appareils de commande manuels
- Robot industriel

Caractéristiques spéciales

- Commutateur à clé avec faible hauteur de construction
- Faible encastrement de 9,2 mm (PCB) ou 27 mm (QC)
- Types de connexions : connexion de circuit imprimé (PCB) ou connexion pour cosses (QC)
- Les éléments de commutation PCB minimisent les erreurs de montage
- Éléments de commutation avec contacts argentés (max. 250 V/4 A) ou contacts dorés (max. 35 V/100 A)
- Adaptation du design par différentes variations de la bague frontale
- Indice de protection : IP 65 en façade
- Deux formes du bord : rond et carré



Description

Les appareils de commande RAFIX sont définis chez RAFI comme des éléments modulaires, composés d'un élément d'actionnement, si nécessaire d'un accouplement et d'une unité de contact ou d'éclairage individuelle.

Les éléments d'actionnement (tels que les boutons-poussoirs, les actionneurs d'arrêt d'urgence, etc.) n'ont la tactilité, le réarmement et la fonction prévus que lorsqu'ils sont assemblés avec les éléments de commutation appropriés.

Les systèmes de fermeture que nous utilisons ont été établis par des fabricants de serrure renommés selon la norme DIN EN 1303. Il s'agit de systèmes mécaniques ouverts qui requièrent un soin occasionnel de la part de l'exploitant des machines ou installations en fonction des conditions environnantes.

Autres fermetures ou fonction sur demande.

Données techniques

➤ Généralités

Démontage possible	non
Étendue de la livraison	2 clés
Couleur de la bague frontale	noir
Forme du bord	rond

Liens directs

- eCatalog RAFI

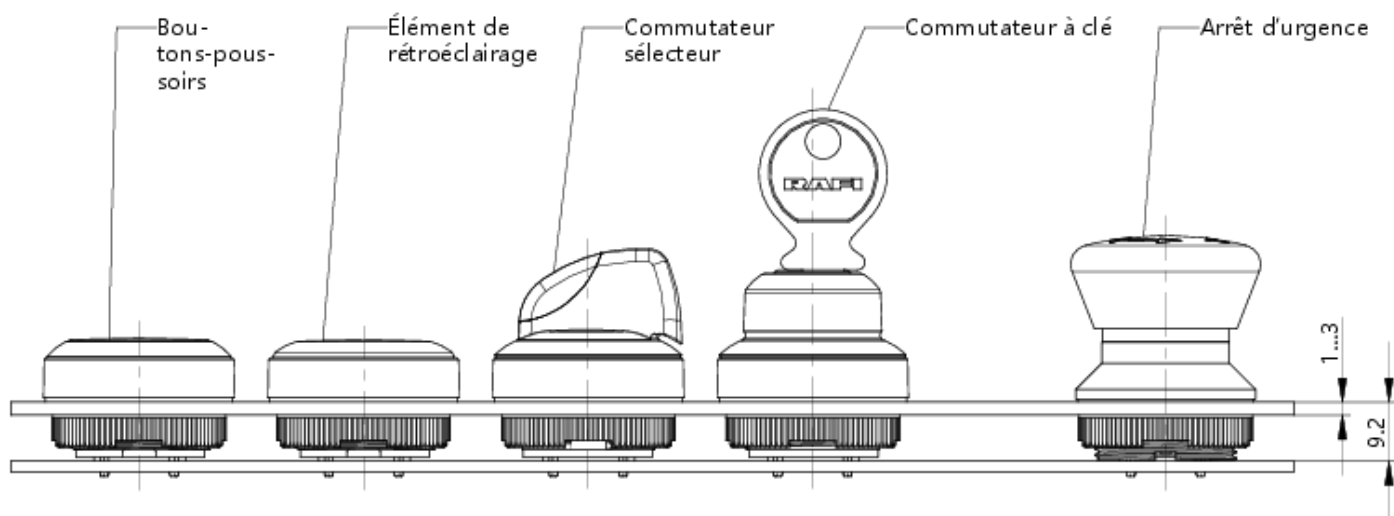
Température de fonctionnement, min.	-25 °C
Température de fonctionnement, max.	70 °C
Température d'entreposage, min.	-40 °C
Température d'entreposage, max.	80 °C
éclairable	non
Emballage	Carton
Unité de conditionnement	2 pièces
Poids net	39,6 g
Durée de vie	300 000 cycles
B10	390 000 cycles
Indice de protection en façade d'après DIN EN 60529	IP65
UL Enclosure Type Rating en façade	type 1 type 4X indoor
Résistance à l'environnement	IEC 60068-2-14 IEC 60068-2-30 IEC 60068-2-33 IEC 60068-2-78
Résistance au brouillard salin d'après la norme	IEC 60068-2-11
Commande MOQ	2 pièces
Conforme à RoHS	oui
Conforme à REACH	oui
> Cote de montage	
Cote extérieure longueur	29,8 mm
Cote extérieure largeur	29,8 mm
Cote extérieure hauteur	28,6 mm
Ouverture d'emplacement	22,3 mm
Encastrement	9,2 mm
Hauteur de montage	20 mm
Pas, min.	30 x 30 mm
Cote du bord	ø 29,8 mm
> Valeurs caractéristiques mécaniques	
Fonction d'actionnement	à rappel
Couple d'actionnement, max.	1,3 Nm
Fermeture	001
Position relevée clé	0
Angle de rotation	2 x 40°
Fixation	Bague filetée
Couple bague filetée max.	1,2 Nm

Schémas

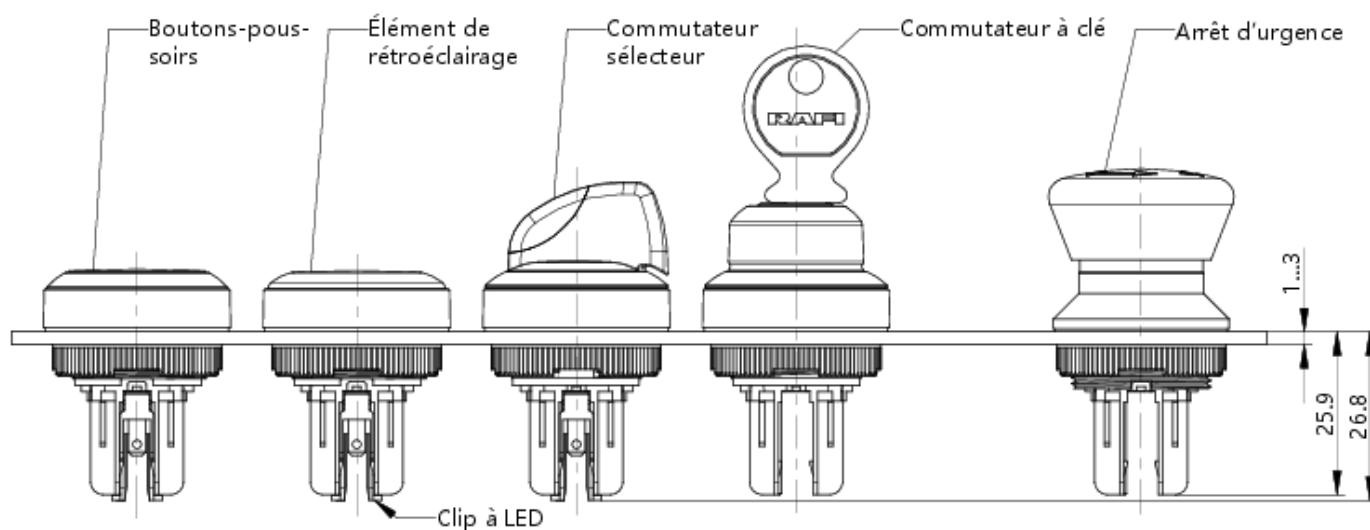
Schémas des cotes



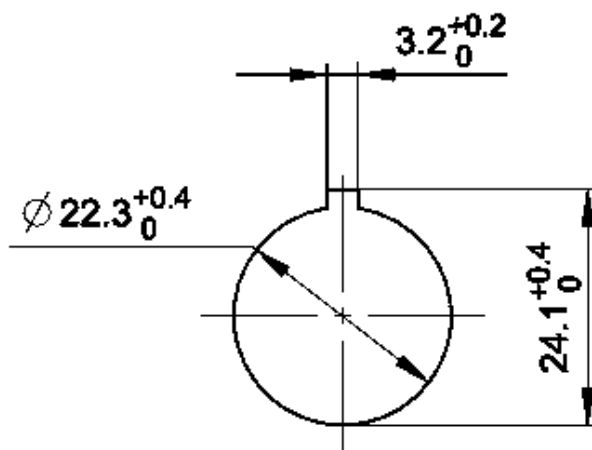
Dessin du système



Dessin du système



Schémas des ouvertures d'emplacement



acc. to IEC 60947-5-1

Dessin de platines avant

