

RAFIX 22 QR, boutons-poussoirs lumineux, panneau plat, bord rond, à rappel, Bague frontale argent métallisé, Panneau bleu



Domaines d'application/principaux

- › Mesurer – Commander – Réguler
- › Électrotechnique
- › Construction de machines et installations
- › Construction automobile

Caractéristiques spéciales

- › Panneaux transparents, éclairable
- › Marquage avec inscriptions possibles
- › Joint moulé par injection, ne peut pas vriller au montage et ne peut pas être perdu.
- › Montage par 1 personne : l'élément est serré par le joint dans l'ouverture d'emplacement puis vissé par l'arrière.
- › Robuste – convient également pour une utilisation avec des gants
- › Indice de protection : IP 65 en façade
- › Diamètre de montage 22,3 mm
- › Élément de commutation séparés nécessaires
- › Juxtaposition serrée des actionneurs possible (min. 30 x 50 mm) car câblage axialement par l'arrière
- › Éléments de commutation avec contacts argentés (max. 400 V) ou contacts dorés (max. 35 V/100 A)
- › Types de connexions éléments de commutation : ressort à cage, connexion à vis ou connexion pour cosses



Description

Les auxiliaires de commande RAFIX sont des unités modulaires composées de plusieurs parties. Dans la gamme RAFIX 22 QR, ils sont toujours composés d'un élément d'actionnement, d'un accouplement et d'un élément de commutation ou d'un élément de rétroéclairage, d'un accouplement et d'un culot de lampe. Pour le montage, les éléments de commutation et les culots de lampe sont tout d'abord encliquetés dans l'accouplement. Cette unité est ensuite enfichée sur l'élément d'actionnement ou le voyant de signalisation. Un levier à baïonnette doit être actionné pour défaire.

Les éléments d'actionnement (tels que les boutons-poussoirs ou les actionneurs d'arrêt d'urgence) possèdent la tactilité et la fonction indiquées uniquement quand ils sont assemblés avec les éléments de commutation adéquats. Pour les actionneurs et éléments de rétroéclairage éclairables, veuillez utiliser un culot de lampe / un élément LED en guise d'élément central dans l'accouplement.

Pour les éléments d'actionnement RAFIX 22QR, vous pouvez choisir entre deux formes du bord : ronde ou carrée. Le diamètre de montage est de 22,3 mm conformément au standard. Le tenon de protection anti-torsion peut au besoin être retiré aisément à l'aide d'une tournevis.

Informations supplémentaires selon le certificat UL :

➤ Ces appareils doivent être montés dans un boîtier global suffisamment stable et avec les dégagements spécifiés.

Données techniques

➤ Généralités

| | |
|---|----------------------------------|
| Couleur du panneau | bleu |
| Propriété du panneau / coup-de-poing | transparent |
| Couleur de la bague frontale | argent métallisé |
| Forme du bord | rond |
| Température de fonctionnement, min. | -25 °C |
| Température de fonctionnement, max. | 70 °C |
| Température d'entreposage, min. | -40 °C |
| Température d'entreposage, max. | 80 °C |
| éclairable | oui |
| Emballage | Carton |
| Unité de conditionnement | 10 pièces |
| Poids net | 13,4 g |
| Durée de vie | 1 000 000 cycles |
| B10 | 1 300 000 cycles |
| Indice de protection en façade d'après DIN EN 60529 | IP65 |
| Résistance à l'environnement | IEC 60068-2-14 IEC 60068-2-30 |

Liens directs

➤ [eCatalog RAFI](#)

IEC 60068-2-33

IEC 60068-2-78

Commande MOQ 10 pièces

Conforme à RoHS oui

Conforme à REACH oui

> Cote de montage

Cote extérieure longueur 29,8 mm

Cote extérieure largeur 29,8 mm

Cote extérieure hauteur 32,3 mm

Ouverture d'emplacement 22,3 mm

Encastrement 56,4 mm

Hauteur de montage 9,4 mm

Pas, min. 50 x 30 mm

Cote du bord \varnothing 29,8 mm**> Valeurs caractéristiques mécaniques**

Fonction d'actionnement à rappel

Force d'appui, max. 100 N

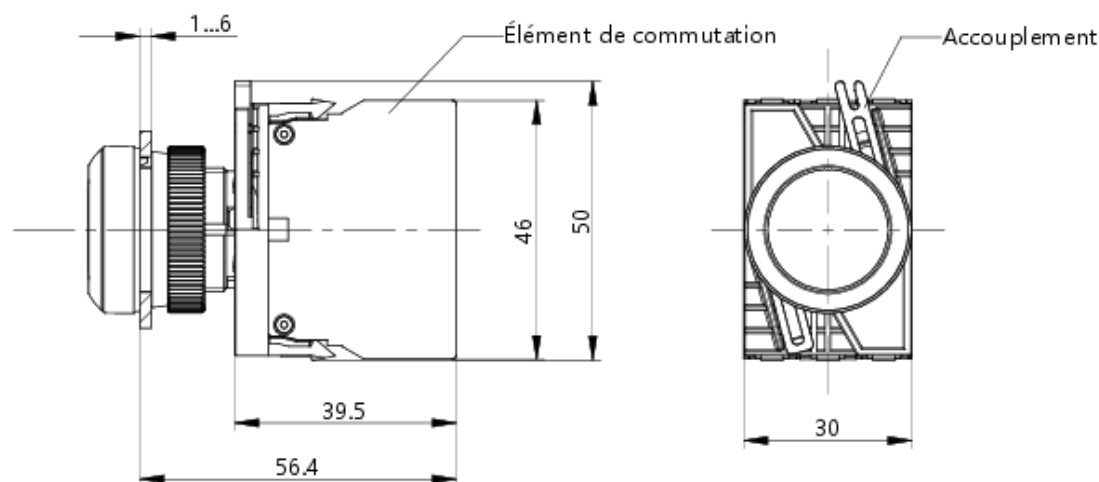
Course, max. 4 mm

Fixation Bague filetée

Couple bague filetée max. 1,2 Nm

Schémas

Dessin du système



Dessin de platines avant

