

RAMO 22 I, M12, bord rond, Agents lumineux blanc, Panneau vert, M12 4 broches, détrompeur A



Domaines d'application/principaux

- › Mesurer – Commander – Réguler
- › Électrotechnique
- › Construction de machines et installations
- › Industrie automobile
- › Construction de signaux
- › Construction automobile
- › Industrie chimique
- › Robot industriel
- › Installation domestique

Caractéristiques spéciales

- › Voyant de signalisation LED clair et peu gourmand en énergie
- › Champ de vision à 180°
- › Boîtier en une partie
- › Série unique avec connexion Plug & Play aisée
- › Design entièrement assorti – convient pour la série d'auxiliaires de commande RAFIX
- › Dimensions de montage : 22,3 mm
- › Disponibles dans de nombreuses couleurs



Description

Les voyants de signalisation RAMO I étendent la série avec un voyant de signalisation clair et peu gourmand en énergie. Grâce au panneau concave, l'angle de rayonnement et de vision est supérieur à 180° et se distingue ainsi optiquement des boutons-poussoirs RAMO T. Le voyant de signalisation est disponible en cinq couleurs différentes. Tout comme avec tous les actionneurs RAMO, la connexion toute simple par plug & play est réalisée sans câblage manuel, avec câbles de capteurs M12.

Les lampes de signalisation RAMO I FLEXLAB permettent une configuration individuelle de la couleur et du lettrage de la lunette. Cela permet une flexibilité maximale. Des orifices sont également nécessaires comme accessoires.

Informations complémentaires selon le certificat UL :

Pour la source d'alimentation de classe 2 ou la tension limitée / le courant limité uniquement

Installation uniquement par du personnel spécialisé formé.

Type 4x Indoor uniquement avec câble "Cat. No. 7000-08061-0210100 PUR 4x0,25mm² avec connecteur M8, puissance nominale max. 30VAC/DC 4A, fabriqué par Murrelektronik GmbH" et "Cat. No. 7000-12221-0340100 PUR 4x0,34mm² avec connecteur M12, puissance nominale max. 30VAC/DC 4A, fabriqué par Murrelektronik GmbH".

Pour une utilisation sur une surface plane d'un boîtier de type 1 ou 4x en intérieur uniquement.

Données techniques

> Généralités

Couleur	noir
Couleur du panneau	vert
Propriété du panneau / coup-de-poing	translucide
Couleur du bord	noir
Couleur de l'agent lumineux	blanc
Forme du bord	rond
Température de fonctionnement, min.	-40 °C
Température de fonctionnement, max.	85 °C
Température d'entreposage, min.	-40 °C
Température d'entreposage, max.	85 °C
éclairable	oui
Agents lumineux	LED
Emballage	Carton
Unité de conditionnement	10 pièces
Poids net	12 g
Indice de protection en façade d'après DIN EN 60529	IP66 IP67 IP69
Indice de protection à l'arrière d'après DIN EN 60529	IP66 IP67
UL Enclosure Type Rating en façade	type 4X indoor
Résistance à l'environnement	IEC 60068-2-14 IEC 60068-2-30 IEC 60068-2-78
Résistance au brouillard salin d'après la norme	IEC 60068-2-11
Degré de résistance aux chocs IK	4 frontal
Commande MOQ	10 pièces
Niveau de pollution d'après DIN EN 61010-1	Niveau de pollution 2
Conforme à RoHS	oui
Conforme à REACH	oui

> Cote de montage

Cote extérieure longueur	29,8 mm
Cote extérieure largeur	29,8 mm
Cote extérieure hauteur	41,8 mm
Ouverture d'emplacement	22,3 mm
Encastrement	30,2 mm
Hauteur de montage	11,6 mm
Pas, min.	30 mm
Cote du bord	29,8 mm

Liens directs

> [eCatalog RAFI](#)

> Valeurs caractéristiques mécaniques

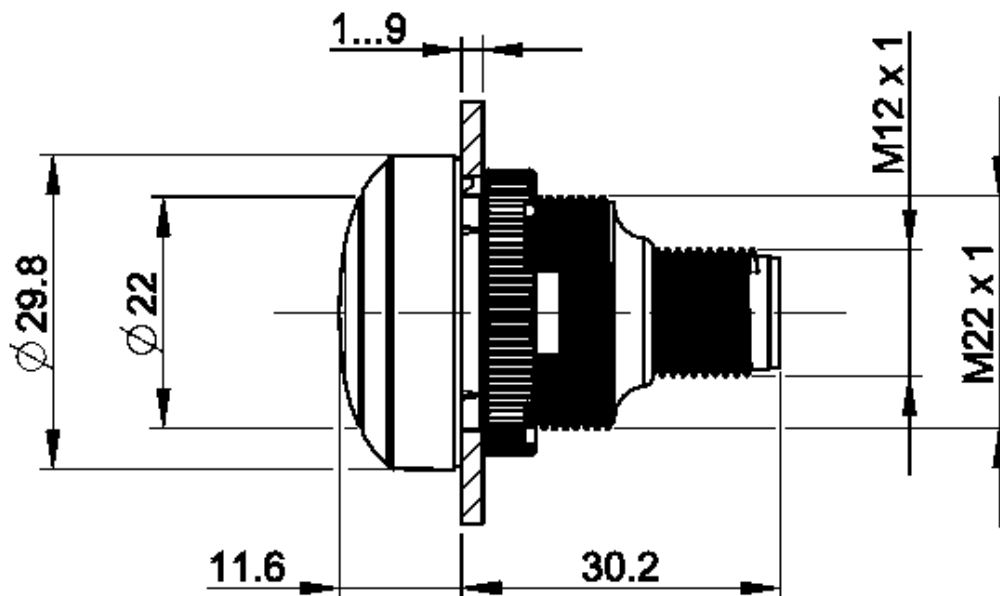
Résistance action latérale de la force	300 N
Fixation	Bague fileté
Couple bague fileté max.	1,2 Nm
Connexion à l'arrière	M12 4 broches, détrompeur A
PIN 2	LED +
PIN 3	GND

> Valeurs caractéristiques électriques

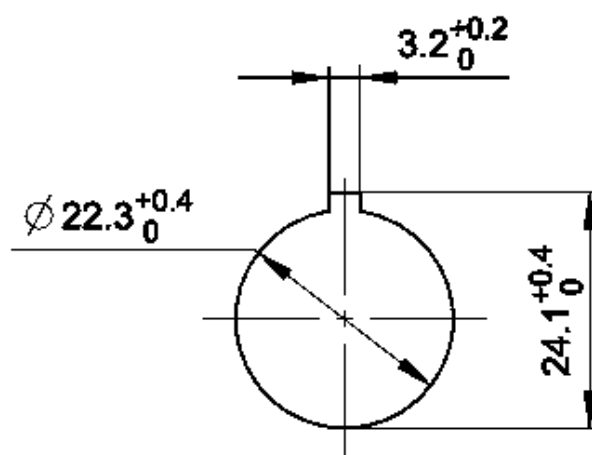
Tension d'isolement assignée	250 Volt
Tension transitoire assignée	800 Volt
tension opérationnelle nominale	DC 20 - 28 V
Tension de service de l'agent lumineux, min.	20 Volt
Tension de service de l'agent lumineux, max.	28 Volt
Type de voltage	DC
Courant opérationnel nominal	0,01 A
Tension de service nominale	20-28 Volt
Courant de service de l'agent lumineux, min.	8 mA
Courant de service de l'agent lumineux, max.	12 mA
Perte de puissance	0,7 Watt
Catégorie de surtension	2
Dispositif de protection contre les courts-circuits	fusible 250 V / 0,1 A / 1,5 kA gG vite
Courant de court-circuit conditionnel	1 000 A

Schémas

Schémas des cotes



Schémas des ouvertures d'emplacement



acc. to IEC 60947-5-1

Dessin schéma de câblage