

RACON, plongeur-rehausseur rond 11,5 mm, L 4,6 mm



Domaines d'application/principaux

- Mesurer – Commander – Réguler
- Construction de machines et installations
- Industrie automobile
- Construction de signaux
- Construction automobile
- Appareils de commande manuels

Description

Le large choix de pistons standard de différentes formes et couleurs garantit une gamme polyvalente d'applications pour la sonde à faible course RACON.

Données techniques

➤ Généralités

| | |
|--------------------------|--------------|
| Couleur | blanc |
| Forme du bord | rond |
| éclairable | non |
| Unité de conditionnement | 500 pièces |
| Poids net | 0,2 g |
| Commande MOQ | 2 500 pièces |
| Conforme à RoHS | oui |
| Conforme à REACH | oui |
| Matériau des composants | Plastique |

Liens directs

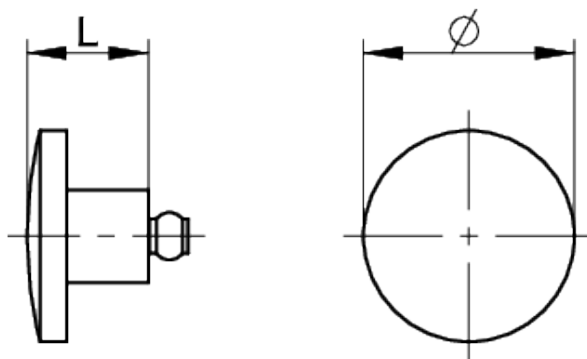
- [eCatalog RAFI](#)

➤ Cote de montage

| | |
|--------------------------|---------|
| Cote extérieure longueur | 6,1 mm |
| Cote extérieure largeur | 11,5 mm |
| Cote extérieure hauteur | 11,5 mm |
| Longueur du plongeur L | 4,6 mm |

Schémas

Schémas des cotes



Dessin du système

Connexion Gullwing CMS

Recommandation : Inscription en relief : 0,35 mm Épaisseur de collage : 0,15 mm

