

RACON, plongeur-rehausseur rond 8 mm, L 1,9 mm



Domaines d'application/principaux

- > Mesurer – Commander – Réguler
- > Construction de machines et installations
- > Industrie automobile
- > Construction de signaux
- > Construction automobile
- > Appareils de commande manuels

Description

Le large choix de pistons standard de différentes formes et couleurs garantit une gamme polyvalente d'applications pour la sonde à faible course RACON.

Données techniques

> Généralités

Couleur	blanc
Forme du bord	rond
éclairable	non
Unité de conditionnement	500 pièces
Poids net	0,1 g
Commande MOQ	2 500 pièces
Conforme à RoHS	oui
Conforme à REACH	oui
Matériau des composants	Plastique

Liens directs

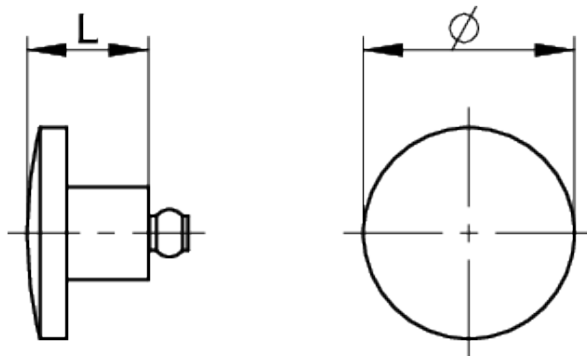
- > [eCatalog RAFI](#)

> Cote de montage

Cote extérieure longueur	3,4 mm
Cote extérieure largeur	8 mm
Cote extérieure hauteur	8 mm
Longueur du plongeur L	1,9 mm

Schémas

Schémas des cotes



Dessin du système

Connexion Gullwing CMS

Recommandation : Inscription en relief : 0,35 mm
Épaisseur de collage : 0,15 mm

